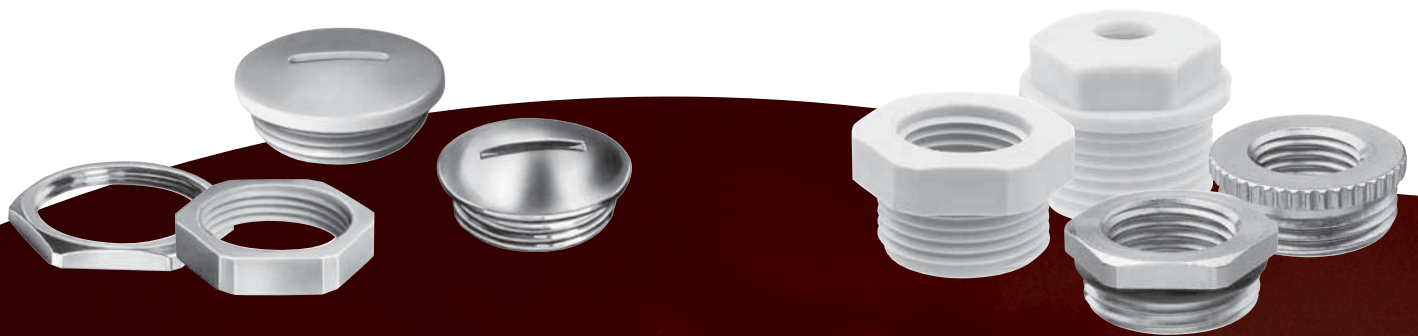


Seite / Page

Anschlussgewinde-Dichtringe	.Sealing Rings for the entry thread	203
Blindstopfen, Edelstahl, rund	.Plugs, stainless steel, round	182
Blindstopfen, Kunststoff, rund	.Plugs, plastic, round	183
Blindstopfen, Kunststoff, sechskant	.Plugs, plastic, hexagonal	184
Blindstopfen, Messing, rund	.Plugs, brass, round	181
Blindstopfen, Messing, sechskant	.Plugs, brass, hexagonal	182
Dichtungsnippel, Kunststoff	.Sealing plugs, plastic	185
Erweiterungen, Kunststoff	.Enlargings, plastic	190
Erweiterungen, Messing	.Enlargings, brass	189
Flanschwinkel, Kunststoff	.Flange angles, plastic	199, 201
Flanschwinkel, Metall	.Flange angles, metal	199, 200
Gegenmuttern, Edelstahl	.Locknuts, stainless steel	179
Gegenmuttern, Kunststoff	.Locknuts, plastic	180
Gegenmuttern, Messing	.Locknuts, brass	178, 179
Kupplungen, Messing	.Fixing devices (couplings), brass	196
O-Ringe	.O-Rings	202



# Zubehör

# Accessories

Cable Glands

EMC Protection

Ex Protection

Conduit Protection Syst.

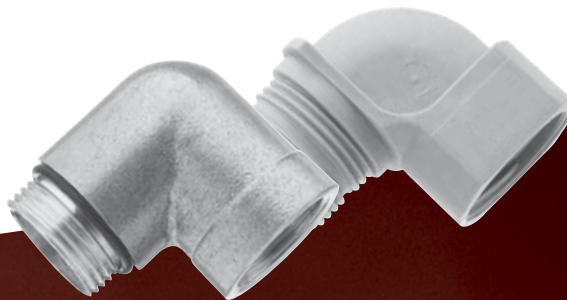
Accessories

Technical Appendix

Article Number Index

**Seite / Page**

Reduktionen, Kunststoff	.Reducers, plastic	188
Reduktionen, Messing, rund	.Reducers, brass, round	186
Reduktionen, Messing, sechskant	.Reducers, brass, hexagonal	187
Übergangsstücke, Kunststoff	.Adaptors, plastic	193
Übergangsstücke, Messing	.Adaptors, brass	191, 192
Winkel 90°, Kunststoff	.Elbows 90°, plastic	197, 198
Winkel 90°, Kunststoff, feststellbar	.Elbows 90°, plastic, with fixing nut	197
Winkel 90°, Kunststoff, aufklappbar	.Elbows 90°, plastic, can to be open	198
Winkel 90°, Messing	.Elbows 90°, brass	195
Winkel 45°, Messing	.Elbows 45°, brass	195
Winkel 90°, Zink-Druckguss	.Elbows 90°, zinc die-casting	194, 196
Winkel 90°, Zink-Druckguss, feststellbar	.Elbows 90°, zinc die-casting, with fixing nut	194
Winkel 90°, Zink-Druckguss, ausrichtbar	.Elbows 90°, zinc die-casting, adjustable	196

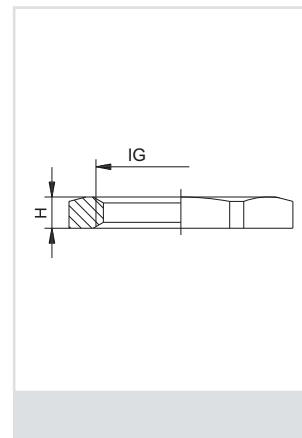


Material: Messing vernickelt

Material: brass, nickel-plated

**520.00**  
**522.00**

Gewinde Thread IG		H mm	HUGRO No.	Gewinde Thread IG		H mm	HUGRO No.
<b>Metr. Gewinde / metric thread</b>				<b>Pg-Gewinde / Pg thread</b>			
M 6 x 1	9	2,8	<b>520.06</b>	Pg 7	15	2,8	<b>520.07</b>
M 8 x 1,25	11	2,8	<b>520.08</b>	Pg 9	18	2,8	<b>520.09</b>
M 10 x 1,5	13	2,8	<b>520.10</b>	Pg 11	21	3	<b>520.11</b>
M 12 x 1,5	15	2,8	<b>520.15</b>	Pg 13,5	23	3	<b>520.13</b>
M 16 x 1,5	19	2,8	<b>520.17</b>	Pg 16	26	3	<b>520.16</b>
M 20 x 1,5	24	3	<b>520.20</b>	Pg 21	32	3,5	<b>520.21</b>
M 25 x 1,5	30	3,5	<b>520.25</b>	Pg 29	41	4	<b>520.29</b>
M 32 x 1,5	36	4	<b>520.32</b>	Pg 36	51	5	<b>520.36</b>
M 40 x 1,5	46	5	<b>520.40</b>	Pg 42	60	5	<b>520.42</b>
M 50 x 1,5	57	5	<b>520.50</b>	Pg 48	64	5,5	<b>520.48</b>
M 63 x 1,5	70	6	<b>520.63</b>	<b>NPT-Gewinde / NPT thread</b>			
M 72 x 2	81	8	<b>520.72</b>	3/8" NPT	24	3,5	<b>522.39</b>
M 75 x 1,5	80	6	<b>520.74</b>	1/2" NPT	28	3,75	<b>522.19</b>
M 80 x 2	90	8	<b>520.8A</b>	3/4" NPT	33	4	<b>522.35</b>
M 85 x 2	100	8	<b>520.8F</b>	1" NPT	40	4,5	<b>522.75</b>
M 90 x 2	100	8	<b>520.9A</b>	1 1/4" NPT	50,5	4,75	<b>522.76</b>
M 95 x 2	110	9	<b>520.9C</b>	1 1/2" NPT	60	5	<b>522.77</b>
M 100 x 2	125	11	<b>520.9K</b>	2" NPT	70	5,5	<b>522.78</b>
M 100 x 3	115	9	<b>520.9L</b>	<b>Gasrohr-Gewinde / Gas pipe thread</b>			
M 105 x 3	120	9	<b>520.9N</b>	G 1/4"	15	2,8	<b>522.14</b>
M 115 x 3	125	10	<b>520.9P</b>	G 3/8"	19	3	<b>522.38</b>
M 120 x 2	145	8	<b>520.9S</b>	G 1/2"	24	3	<b>522.12</b>
Weitere Größen auf Anfrage / Further sizes on request				G 3/4"	30	3,5	<b>522.34</b>
				G 1"	38	4,5	<b>522.85</b>
				G 1 1/4"	46	5	<b>522.87</b>
				G 1 1/2"	51	5	<b>522.89</b>
				G 2"	66	5,5	<b>522.91</b>
				G 2 1/2"	80	7	<b>522.93</b>
				G 3"	95	8	<b>522.95</b>
				G 4"	125	11	<b>522.98</b>
				G 5"	150	12	<b>522.99</b>
				Weitere Größen auf Anfrage / Further sizes on request			



Cable Glands

EMC Protection

Ex Protection

Conduit Protection Syst.

Accessories



Technical Appendix

Article Number Index

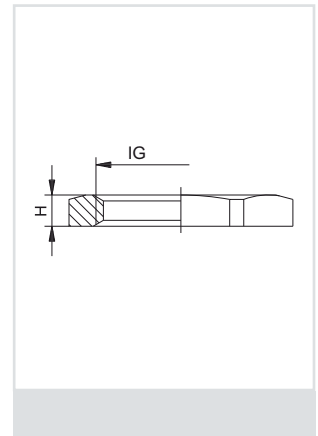
Material: Edelstahl (1.4305)

Material: Stainless steel (1.4305)

**520.30**  
**520.43**  
**521.50**


Gewinde Thread IG		H mm	HUGRO No.	Gewinde Thread IG		H mm	HUGRO No.
<b>Metr. Gewinde / metric thread</b>				<b>Pg-Gewinde / Pg thread</b>			
M 8 x 1,25	11	2,8	<b>520.08.30</b>	Pg 7	17	2,8	<b>520.07.30</b>
M 10 x 1,5	13	2,8	<b>520.10.30</b>	Pg 9	22	2,8	<b>520.09.30</b>
M 12 x 1,5	17	3	<b>520.15.30</b>	Pg 11	22	3	<b>520.11.30</b>
M 16 x 1,5	19	3	<b>520.17.30</b>	Pg 13,5	24	3	<b>520.13.30</b>
M 20 x 1,5	24	3	<b>520.20.30</b>	Pg 16	27	3	<b>520.16.30</b>
M 25 x 1,5	27	4	<b>520.25.30</b>	Pg 21	32	3,5	<b>520.21.30</b>
M 32 x 1,5	36	5	<b>520.32.30</b>	Pg 29	41	4	<b>520.29.30</b>
M 40 x 1,5	46	5	<b>520.40.30</b>	Pg 36	50	5	<b>520.36.30</b>
M 50 x 1,5	55	5	<b>520.50.30</b>				
M 63 x 1,5	70	6	<b>520.63.30</b>				

Weitere Größen auf Anfrage / Further sizes on request



Material: Edelstahl (1.4435)

Material: Stainless steel (1.4435)


Gewinde Thread IG		H mm	HUGRO No.
M 8 x 1,25	11	2,8	<b>520.08.43</b>
M 10 x 1,5	13	2,8	<b>520.10.43</b>
M 12 x 1,5	17	3	<b>520.15.43</b>
M 16 x 1,5	19	3	<b>520.17.43</b>
M 20 x 1,5	24	3,5	<b>520.20.43</b>
M 25 x 1,5	30	3,5	<b>520.25.43</b>
M 32 x 1,5	36	4,5	<b>520.32.43</b>
M 40 x 1,5	46	4,5	<b>520.40.43</b>
M 50 x 1,5	55	5,5	<b>520.50.43</b>
M 63 x 1,5	70	6	<b>520.63.43</b>

**nach DIN 89280**

Material: Messing blank

**acc. to DIN 89280**

Material: brass, unplated

Gewinde Thread IG		H mm	HUGRO No.
M 18 x 1,5	22	4	<b>521.18.50</b>
M 24 x 1,5	30	5	<b>521.24.50</b>
M 30 x 2	36	6	<b>521.30.50</b>
M 36 x 2	41	7	<b>521.36.50</b>
M 45 x 2	55	8	<b>521.45.50</b>
M 56 x 2 *	65	9	<b>521.56.50</b>
M 72 x 2 *	85	10	<b>521.72.50</b>
M 80 x 2	90	12	<b>521.80.50</b>
M 105 x 2 *	120	14	<b>521.95.50</b>

\* achtkant / octagonal





Material: Messing vernickelt  
Schutzart: IP 54

Material: brass, nickel-plated  
Protection type: IP 54

**545.00**

**Serien 545.10 + 545.13:**

O-Ring: NBR oder FPM  
Einsatztemperatur: NBR: -20 °C bis 100 °C  
FPM: -40 °C bis 200 °C  
Schutzart: IP 68

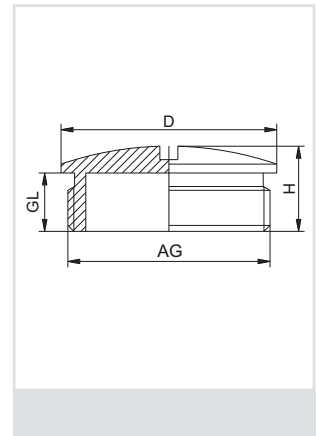
**Series 545.10 + 545.13:**

O-ring: NBR or FPM  
Temperature range: NBR: -20 °C to 100 °C  
FPM: -40 °C to 200 °C  
Protection type: IP 68

**545.10**

**545.13**

Gewinde Thread AG	D mm	H mm	GL mm	ohne O-Ring without O-ring HUGRO No.	O-Ring NBR HUGRO No.	O-Ring FPM HUGRO No.
M 12 x 1,5	14	7,5	5	<b>545.15</b>		
M 16 x 1,5	18	8	5	<b>545.17</b>		
M 20 x 1,5	22	9,5	6	<b>545.20</b>		
M 25 x 1,5	28	11	7	<b>545.25</b>		
M 32 x 1,5	35	12	8	<b>545.32</b>		
M 40 x 1,5	43	13	8	<b>545.40</b>		
M 50 x 1,5	53	15	9	<b>545.50</b>		
M 63 x 1,5	66	16	10	<b>545.63</b>		
Pg 7	14	8	5	<b>545.07</b>		
Pg 9	17	9	6	<b>545.09</b>		
Pg 11	20	9	6	<b>545.11</b>		
Pg 13,5	22	9,5	6,5	<b>545.13</b>		
Pg 16	24	9,5	6,5	<b>545.16</b>		
Pg 21	30	11	7	<b>545.21</b>		
Pg 29	39	12	8	<b>545.29</b>		
Pg 36	50	15	9	<b>545.36</b>		
Pg 42	57	16	10	<b>545.42</b>		
Pg 48	64	16	10	<b>545.48</b>		
mit O-Ring / with O-Ring						
M 6 x 1	9	8	5		<b>545.06.10</b>	<b>545.06.13</b>
M 8 x 1,25	10	8	5		<b>545.08.10</b>	<b>545.08.13</b>
M 10 x 1,5	12	8	5		<b>545.10.10</b>	<b>545.10.13</b>
M 12 x 1,5	14	7,5	5		<b>545.15.10</b>	<b>545.15.13</b>
M 16 x 1,5	18	8	5		<b>545.17.10</b>	<b>545.17.13</b>
M 20 x 1,5	22	9,5	6		<b>545.20.10</b>	<b>545.20.13</b>
M 25 x 1,5	28	11	7		<b>545.25.10</b>	<b>545.25.13</b>
M 32 x 1,5	35	12	8		<b>545.32.10</b>	<b>545.32.13</b>
M 40 x 1,5	45	13	8		<b>545.40.10</b>	<b>545.40.13</b>
M 50 x 1,5	55	15	9		<b>545.50.10</b>	<b>545.50.13</b>
M 63 x 1,5	67	16	10		<b>545.63.10</b>	<b>545.63.13</b>
M 75 x 1,5	80	17	11		<b>545.74.10</b>	<b>545.74.13</b>
Pg 7	15	7,5	5		<b>545.07.10</b>	<b>545.07.13</b>
Pg 9	18	8,5	5		<b>545.09.10</b>	<b>545.09.13</b>
Pg 11	22	8,5	5		<b>545.11.10</b>	<b>545.11.13</b>
Pg 13,5	24	9	5,5		<b>545.13.10</b>	<b>545.13.13</b>
Pg 16	26	9	5,5		<b>545.16.10</b>	<b>545.16.13</b>
Pg 21	32	10	6		<b>545.21.10</b>	<b>545.21.13</b>
Pg 29	40	12	8		<b>545.29.10</b>	<b>545.29.13</b>
Pg 36	50	15	9		<b>545.36.10</b>	<b>545.36.13</b>
Pg 42	57	16	10		<b>545.42.10</b>	<b>545.42.13</b>
Pg 48	64	16	10		<b>545.48.10</b>	<b>545.48.13</b>
Auch mit langem Anschlussgewinde lieferbar: Serie 545.2x				Also available with long thread: Series 545.2x		



Kabelverschraubungen  
EMV-Schutz  
Ex-Schutz  
Kabelschutzsysteme  
Zubehör  
Technischer Anhang  
Artikel-Verzeichnis







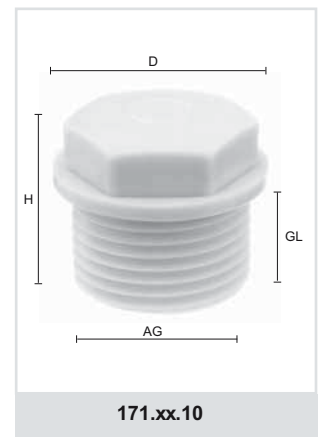
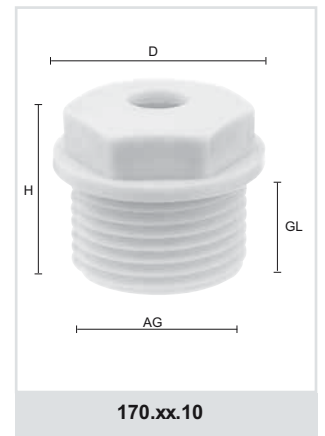


Material: PE-LD  
 Farbe: grau (RAL 7035)  
 Einsatztemperatur: -30 °C bis 80 °C  
 Schutzart: IP 54

Material: PE-LD  
 Colour: grey (RAL 7035)  
 Temperature range: -30 °C to 80 °C  
 Protection type: IP 54

**170.00**    **170.10**  
**171.00**    **171.10**

Gewinde Thread AG	 mm	 mm	D mm	H mm	GL mm	HUGRO No.
M 12 x 1,5	3,5 - 5	12	16	17	10	<b>170.15.10</b>
M 16 x 1,5	5 - 10	15	20	17	10	<b>170.17.10</b>
M 20 x 1,5	8 - 13,5	19	24	20	12	<b>170.20.10</b>
M 25 x 1,5	9 - 16	24	28	22	12	<b>170.25.10</b>
M 32 x 1,5	11 - 22	30	37	25	14	<b>170.32.10</b>
M 40 x 1,5	17 - 24	37	45	28	16	<b>170.40.10</b>
<b>geschlossen / closed type</b>						
M 12 x 1,5	3,5 - 5	12	16	17	10	<b>171.15.10</b>
M 16 x 1,5	5 - 10	15	20	17	10	<b>171.17.10</b>
M 20 x 1,5	8 - 13,5	19	24	20	12	<b>171.20.10</b>
M 25 x 1,5	9 - 16	24	28	22	12	<b>171.25.10</b>
M 32 x 1,5	11 - 22	30	37	25	14	<b>171.32.10</b>
M 40 x 1,5	17 - 24	37	45	28	16	<b>171.40.10</b>
M 50 x 1,5	22 - 35	46	55,5	31	18	<b>171.50.10</b>
M 63 x 1,5	24 - 43	56	68,5	35	20	<b>171.63.10</b>
Pg 9	5 - 9,5		19,5	19	10	<b>170.09</b>
Pg 11	6 - 10,5		21,5	20	10	<b>170.11</b>
Pg 13,5	8 - 13		24,5	20	10	<b>170.13</b>
Pg 16	8 - 15		26,5	21	11	<b>170.16</b>
Pg 21	10 - 18		33	21	11	<b>170.21</b>
Pg 29	16 - 24		45	23	12	<b>170.29</b>
Pg 36	23 - 33		55,5	23	12	<b>170.36</b>
Pg 9	5 - 9,5		19,5	19	10	<b>171.09</b>
Pg 11	6 - 10,5		21,5	20	10	<b>171.11</b>
Pg 13,5	8 - 13		24,5	20	10	<b>171.13</b>
Pg 16	8 - 15		26,5	21	11	<b>171.16</b>
Pg 21	10 - 18		33	21	11	<b>171.21</b>
Pg 29	16 - 24		45	23	12	<b>171.29</b>
Pg 36	23 - 33		55,5	23	12	<b>171.36</b>
Pg 42	33 - 39		65	37	23	<b>171.42</b>
Pg 48	23 - 43		72	43	23	<b>171.48</b>

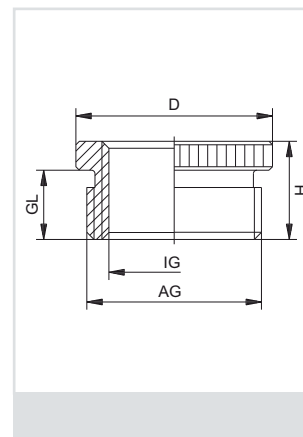


Material: Messing vernickelt

Material: brass, nickel-plated

524.00

Gewinde Thread AG	Gewinde Thread IG	D mm	H mm	GL mm	HUGRO No.
M 16 x 1,5	M 12 x 1,5	18	7,5	5	524.1715
M 20 x 1,5	M 12 x 1,5	22	9	6	524.2015
M 20 x 1,5	M 16 x 1,5	22	9	6	524.2017
M 25 x 1,5	M 16 x 1,5	27	10	7	524.2517
M 25 x 1,5	M 20 x 1,5	27	10	7	524.2520
M 32 x 1,5	M 20 x 1,5	34	11	8	524.3220
M 32 x 1,5	M 25 x 1,5	34	11	8	524.3225
M 40 x 1,5	M 25 x 1,5	43	11,5	8	524.4025
M 40 x 1,5	M 32 x 1,5	43	11,5	8	524.4032
M 50 x 1,5	M 32 x 1,5	53	12,5	9	524.5032
M 50 x 1,5	M 40 x 1,5	53	12,5	9	524.5040
M 63 x 1,5	M 40 x 1,5	66	14	10	524.6340
M 63 x 1,5	M 50 x 1,5	66	14	10	524.6350
Pg 9	Pg 7	17	8,5	6	524.0907
Pg 11	Pg 7	20	8,5	6	524.1107
Pg 11	Pg 9	20	8,5	6	524.1109
Pg 13,5	Pg 7	22	9	6,5	524.1307
Pg 13,5	Pg 9	22	9	6,5	524.1309
Pg 13,5	Pg 11	22	9	6,5	524.1311
Pg 16	Pg 7	24	9,5	6,5	524.1607
Pg 16	Pg 9	24	9,5	6,5	524.1609
Pg 16	Pg 11	24	9,5	6,5	524.1611
Pg 16	Pg 13,5	24	9,5	6,5	524.1613
Pg 21	Pg 11	30	10	7	524.2111
Pg 21	Pg 13,5	30	10	7	524.2113
Pg 21	Pg 16	30	10	7	524.2116
Pg 29	Pg 16	39	11,5	8	524.2916
Pg 29	Pg 21	39	11,5	8	524.2921
Pg 36	Pg 21	50	12,5	9	524.3621
Pg 36	Pg 29	50	12,5	9	524.3629
Pg 42	Pg 29	57	14	10	524.4229
Pg 42	Pg 36	57	14	10	524.4236
Pg 48	Pg 36	64	14	10	524.4836
Pg 48	Pg 42	64	14	10	524.4842



Material: Messing vernickelt  
Schutzart: IP 54

Material: brass, nickel-plated  
Protection type: IP 54


**526.00**  
**527.00**

**Serie 527.00:**

O-Ring: NBR  
Einsatztemperatur: -20° bis 100 °C  
Schutzart: IP 68

**Series 527.00:**

O-ring: NBR  
Temperature range: -20 °C to 100 °C  
Protection type: IP 68

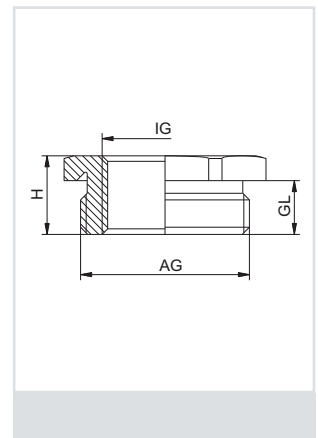
Gewinde Thread AG	Gewinde Thread IG	 mm	H mm	GL mm	ohne O-Ring without O-ring HUGRO No.	mit O-Ring with O-ring HUGRO No.
M 8 x 1,25	M 6 x 1	11	13	5		<b>527.0806</b>
M 10 x 1,5	M 6 x 1	13	8	5		<b>527.1006</b>
M 10 x 1,5	M 8 x 1,25	13	13	5		<b>527.1008</b>
M 12 x 1,5	M 8 x 1,25	15	8	5		<b>527.1508</b>
M 12 x 1,5	M 10 x 1,5	15	13	5		<b>527.1510</b>
M 16 x 1,5	M 10 x 1,5	18	8	5		<b>527.1710</b>
M 16 x 1,5	M 12 x 1,5	18	8,5	6	<b>526.1715</b>	<b>527.1715</b>
M 20 x 1,5	M 12 x 1,5	22	9	6,5	<b>526.2015</b>	<b>527.2015</b>
M 20 x 1,5	M 16 x 1,5	22	22	6,5	<b>526.2017</b>	<b>527.2017</b>
M 25 x 1,5	M 16 x 1,5	28	10	7	<b>526.2517</b>	<b>527.2517</b>
M 25 x 1,5	M 20 x 1,5	28	10	7	<b>526.2520</b>	<b>527.2520</b>
M 32 x 1,5	M 20 x 1,5	35	11,5	8	<b>526.3220</b>	<b>527.3220</b>
M 32 x 1,5	M 25 x 1,5	35	11,5	8	<b>526.3225</b>	<b>527.3225</b>
M 40 x 1,5	M 25 x 1,5	43	12,5	9	<b>526.4025</b>	<b>527.4025</b>
M 40 x 1,5	M 32 x 1,5	43	12,5	9	<b>526.4032</b>	<b>527.4032</b>
M 50 x 1,5	M 32 x 1,5	54	14	10	<b>526.5032</b>	<b>527.5032</b>
M 50 x 1,5	M 40 x 1,5	54	14	10	<b>526.5040</b>	<b>527.5040</b>
M 63 x 1,5	M 40 x 1,5	68	14	10	<b>526.6340</b>	<b>527.6340</b>
M 63 x 1,5	M 50 x 1,5	68	14	10	<b>526.6350</b>	<b>527.6350</b>
M 72 x 2	M 63 x 1,5	80	18	10	<b>526.7263</b>	<b>527.7263</b>
M 75 x 1,5	M 50 x 1,5	80	17	11		<b>527.7450</b>
M 75 x 1,5	M 63 x 1,5	80	17	11		<b>527.7463</b>
M 80 x 2	M 63 x 1,5	90	18	10	<b>526.8A63</b>	<b>527.8A63</b>
M 80 x 2	M 75 x 1,5	90	18	10		<b>527.8A74</b>
Pg 9	Pg 7	17	8,8	6	<b>526.0907</b>	<b>527.0907</b>
Pg 11	Pg 7	20	9	6	<b>526.1107</b>	<b>527.1107</b>
Pg 11	Pg 9	20	9	6	<b>526.1109</b>	<b>527.1109</b>
Pg 13,5	Pg 7	22	9,5	6,5	<b>526.1307</b>	<b>527.1307</b>
Pg 13,5	Pg 9	22	9,5	6,5	<b>526.1309</b>	<b>527.1309</b>
Pg 13,5	Pg 11	22	9,5	6,5	<b>526.1311</b>	<b>527.1311</b>
Pg 16	Pg 7	24	9,5	6,5	<b>526.1607</b>	<b>527.1607</b>
Pg 16	Pg 9	24	9,5	6,5	<b>526.1609</b>	<b>527.1609</b>
Pg 16	Pg 11	24	9,5	6,5	<b>526.1611</b>	<b>527.1611</b>
Pg 16	Pg 13,5	24	9,5	6,5	<b>526.1613</b>	<b>527.1613</b>
Pg 21	Pg 11	30	10,3	7	<b>526.2111</b>	<b>527.2111</b>
Pg 21	Pg 13,5	30	10,3	7	<b>526.2113</b>	<b>527.2113</b>
Pg 21	Pg 16	30	10,3	7	<b>526.2116</b>	<b>527.2116</b>
Pg 29	Pg 13,5	40	11,5	8	<b>526.2913</b>	<b>527.2913</b>
Pg 29	Pg 16	40	11,5	8	<b>526.2916</b>	<b>527.2916</b>
Pg 29	Pg 21	40	11,5	8	<b>526.2921</b>	<b>527.2921</b>
Pg 36	Pg 21	50	12,5	9	<b>526.3621</b>	<b>527.3621</b>
Pg 36	Pg 29	50	12,5	9	<b>526.3629</b>	<b>527.3629</b>
Pg 42	Pg 29	57	13,5	10	<b>526.4229</b>	<b>527.4229</b>
Pg 42	Pg 36	57	13,5	10	<b>526.4236</b>	<b>527.4236</b>
Pg 48	Pg 36	64	13,5	10	<b>526.4836</b>	<b>527.4836</b>
Pg 48	Pg 42	64	13,5	10	<b>526.4842</b>	<b>527.4842</b>

**Auf Anfrage:**

für höhere Temperaturen bis 200° C  
in Edelstahl (1.4305)

**On request:**

for higher temperature up to 200° C  
in stainless steel (1.4305)




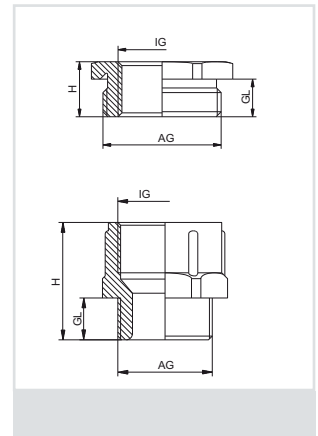
Kabelverschraubungen  
EMV-Schutz  
Ex-Schutz  
Kabelschutzsysteme  
Zubehör  
Technischer Anhang  
Artikel-Verzeichnis

Material: PA (Polyamid)  
 Farbe: grau / schwarz  
 Einsatztemperatur: -40° bis 100 °C

Material: PA (Nylon)  
 Colour: grey / black  
 Temperature range: -40 °C to 100 °C

**570.10**  
**570.11**

Gewinde Thread AG	Gewinde Thread IG	 mm	H mm	GL mm	Form	grau / grey (RAL 7035) HUGRO No.	schwarz / black (RAL 9005) HUGRO No.
M 16 x 1,5	M 12 x 1,5	24	12	8	1	570.1715.10	570.1715.11
M 20 x 1,5	M 12 x 1,5	24	12	8	1	570.2015.10	570.2015.11
M 20 x 1,5	M 16 x 1,5	24	12	8	1	570.2017.10	570.2017.11
M 25 x 1,5	M 12 x 1,5	29	14	8	1	570.2515.10	570.2515.11
M 25 x 1,5	M 16 x 1,5	29	14	8	1	570.2517.10	570.2517.11
M 25 x 1,5	M 20 x 1,5	29	14	8	1	570.2520.10	570.2520.11
M 32 x 1,5	M 12 x 1,5	36	16	10	1	570.3215.10	570.3215.11
M 32 x 1,5	M 16 x 1,5	36	16	10	1	570.3217.10	570.3217.11
M 32 x 1,5	M 20 x 1,5	36	16	10	1	570.3220.10	570.3220.11
M 32 x 1,5	M 25 x 1,5	36	16	10	1	570.3225.10	570.3225.11
M 40 x 1,5	M 16 x 1,5	46	16	10	1	570.4017.10	570.4017.11
M 40 x 1,5	M 20 x 1,5	46	16	10	1	570.4020.10	570.4020.11
M 40 x 1,5	M 25 x 1,5	46	16	10	1	570.4025.10	570.4025.11
M 40 x 1,5	M 32 x 1,5	46	16	10	1	570.4032.10	570.4032.11
M 50 x 1,5	M 20 x 1,5	55	18	12	1	570.5020.10	570.5020.11
M 50 x 1,5	M 25 x 1,5	55	18	12	1	570.5025.10	570.5025.11
M 50 x 1,5	M 32 x 1,5	55	18	12	1	570.5032.10	570.5032.11
M 50 x 1,5	M 40 x 1,5	55	18	12	1	570.5040.10	570.5040.11
M 63 x 1,5	M 25 x 1,5	68	18	12	1	570.6325.10	570.6325.11
M 63 x 1,5	M 32 x 1,5	68	18	12	1	570.6332.10	570.6332.11
M 63 x 1,5	M 40 x 1,5	68	18	12	1	570.6340.10	570.6340.11
M 63 x 1,5	M 50 x 1,5	68	18	12	1	570.6350.10	570.6350.11
Pg 9	Pg 7	19	20,5	8	2	570.0907.10	
Pg 11	Pg 7	22	14	8	1	570.1107.10	
Pg 11	Pg 9	22	22	8	2	570.1109.10	
Pg 13,5	Pg 7	24	15	9	1	570.1307.10	
Pg 13,5	Pg 9	24	15	9	1	570.1309.10	
Pg 13,5	Pg 11	24	24	9	2	570.1311.10	
Pg 16	Pg 9	27	16	10	1	570.1609.10	
Pg 16	Pg 11	27	16	10	1	570.1611.10	
Pg 16	Pg 13,5	27	27	10	2	570.1613.10	
Pg 21	Pg 11	32	16	11	1	570.2111.10	
Pg 21	Pg 13,5	32	16	11	1	570.2113.10	
Pg 21	Pg 16	32	16	11	1	570.2116.10	
Pg 29	Pg 13,5	40	18	12	1	570.2913.10	
Pg 29	Pg 16	40	18	12	1	570.2916.10	
Pg 29	Pg 21	40	18	12	1	570.2921.10	
Pg 36	Pg 16	50	19	13	1	570.3616.10	
Pg 36	Pg 21	50	19	13	1	570.3621.10	
Pg 36	Pg 29	50	24	18	1	570.3629.10	
Pg 42	Pg 21	55	22	16	1	570.4221.10	
Pg 42	Pg 29	55	24	18	1	570.4229.10	
Pg 42	Pg 36	55	24	18	1	570.4236.10	
Pg 48	Pg 29	60	22	16	1	570.4829.10	
Pg 48	Pg 36	60	22	16	1	570.4836.10	
Pg 48	Pg 42	60	24	18	1	570.4842.10	




**Auf Anfrage:**  
 Pg-Größen in schwarz

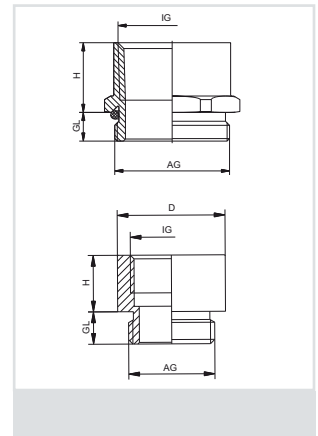
**On request:**  
 Pg-sizes in black

Material: Messing vernickelt

Material: brass, nickel-plated

**530.SK**  
**530.00**

Gewinde Thread AG	Gewinde Thread IG	 mm	D mm	H mm	GL mm	HUGRO No.
M 12 x 1,5	M 16 x 1,5	18		10	5	<b>530.1517.SK</b>
M 16 x 1,5	M 20 x 1,5	22		10,5	5	<b>530.1720.SK</b>
M 20 x 1,5	M 25 x 1,5	27		11,5	6	<b>530.2025.SK</b>
M 25 x 1,5	M 32 x 1,5	34		12,5	7	<b>530.2532.SK</b>
M 32 x 1,5	M 40 x 1,5	42		14,5	8	<b>530.3240.SK</b>
M 40 x 1,5	M 50 x 1,5	52		19,5	8	<b>530.4050.SK</b>
M 50 x 1,5	M 63 x 1,5	65		22	9	<b>530.5063.SK</b>
M 63 x 1,5	M 72 x 2	81		22	10	<b>530.6372.SK</b>
M 63 x 1,5	M 75 x 1,5	81		22	10	<b>530.6374.SK</b>
M 63 x 1,5	M 80 x 2	90		26	10	<b>530.638A.SK</b>
M 12 x 1,5	M 16 x 1,5		18	10,5	5	<b>530.1517</b>
M 16 x 1,5	M 20 x 1,5		22	12,5	5	<b>530.1720</b>
M 20 x 1,5	M 25 x 1,5		27	14	6	<b>530.2025</b>
M 25 x 1,5	M 32 x 1,5		34	15,5	7	<b>530.2532</b>
M 25 x 1,5	M 40 x 1,5		42	16,5	7	<b>530.2540</b>
M 32 x 1,5	M 40 x 1,5		42	16,5	8	<b>530.3240</b>
M 32 x 1,5	M 50 x 1,5		52	19,5	8	<b>530.3250</b>
M 40 x 1,5	M 50 x 1,5		52	19,5	8	<b>530.4050</b>
M 50 x 1,5	M 63 x 1,5		66	22	9	<b>530.5063</b>
Pg 7	Pg 9		17	10	5	<b>530.0709</b>
Pg 9	Pg 11		20	10,5	6	<b>530.0911</b>
Pg 9	Pg 13,5		22	11,5	6	<b>530.0913</b>
Pg 11	Pg 13,5		22	11,5	6	<b>530.1113</b>
Pg 11	Pg 16		24	12,5	6	<b>530.1116</b>
Pg 11	Pg 21		30	14,5	6	<b>530.1121</b>
Pg 13,5	Pg 16		24	12,5	6,5	<b>530.1316</b>
Pg 13,5	Pg 21		30	14,5	6,5	<b>530.1321</b>
Pg 16	Pg 21		30	14,5	6,5	<b>530.1621</b>
Pg 21	Pg 29		39	16	7	<b>530.2129</b>
Pg 29	Pg 36		50	19,5	8	<b>530.2936</b>
Pg 36	Pg 42		57	22	9	<b>530.3642</b>
Pg 42	Pg 48		64	23	10	<b>530.4248</b>




Kabelverschraubungen  
EMV-Schutz  
Ex-Schutz  
Kabelschutzsysteme  
Zubehör  
Technischer Anhang  
Artikel-Verzeichnis

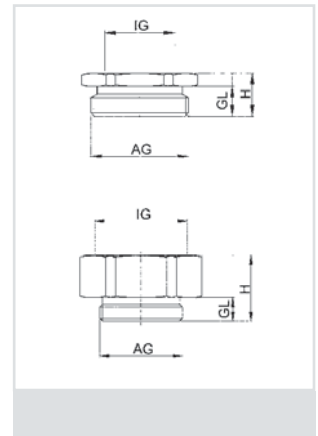


Material: Messing vernickelt  
O-Ring: NBR  
Einsatztemperatur: -20° bis 100 °C  
Schutzart: IP 68

Material: brass, nickel-plated  
O-ring: NBR  
Temperature range: -20 °C to 100 °C  
Protection type: IP 68

**531.10**  
**531.40**

Gewinde Thread AG	Gewinde Thread IG	 mm	H mm	GL mm	Form	HUGRO No.
M 16 x 1,5	Pg 7	18	9	6	1	531.1707.10
M 20 x 1,5	Pg 9	22	9,5	6	1	531.2009.10
M 25 x 1,5	Pg 11	28	10	7	1	531.2511.10
M 25 x 1,5	Pg 13,5	28	10	7	1	531.2513.10
M 32 x 1,5	Pg 16	35	11	8	1	531.3216.10
M 32 x 1,5	Pg 21	35	11	8	1	531.3221.10
M 40 x 1,5	Pg 21	43	13	9	1	531.4021.10
M 40 x 1,5	Pg 29	43	13	9	1	531.4029.10
M 50 x 1,5	Pg 29	54	14	10	1	531.5029.10
M 50 x 1,5	Pg 36	55	13	9	1	531.5036.10
M 63 x 1,5	Pg 36	68	14	10	1	531.6336.10
M 63 x 1,5	Pg 42	68	14	10	1	531.6342.10
M 12 x 1,5	Pg 9	18	19	7	4	531.1509.40
M 16 x 1,5	Pg 11	22	21	7	4	531.1711.40
M 20 x 1,5	Pg 11	24	20	7	4	531.2011.40
M 25 x 1,5	Pg 16	28	23	8	4	531.2516.40
M 50 x 1,5	Pg 48	64	30	10	4	531.5048.40
Pg 11	M 12 x 1,5	21	9	6	1	531.1115.10
Pg 16	M 16 x 1,5	24	9	6	1	531.1617.10
Pg 21	M 20 x 1,5	30	11	7,5	1	531.2120.10
Pg 29	M 25 x 1,5	38	12	8	1	531.2925.10
Pg 36	M 32 x 1,5	50	12,5	8	1	531.3632.10
Pg 36	M 40 x 1,5	50	12,5	8	1	531.3640.10
Pg 42	M 40 x 1,5	55	15	10	1	531.4240.10
Pg 48	M 50 x 1,5	65	16,5	11	1	531.4850.10
Pg 7	M 12 x 1,5	15	15	6	4	531.0715.40
Pg 9	M 12 x 1,5	18	14	6	4	531.0915.40
Pg 9	M 16 x 1,5	18	15,5	6	4	531.0917.40
Pg 11	M 20 x 1,5	24	16,5	6	4	531.1120.40
Pg 13,5	M 25 x 1,5	30	17,5	6	4	531.1325.40
Pg 16	M 25 x 1,5	30	17,5	6	4	531.1625.40
Pg 21	M 32 x 1,5	36	21,5	7,5	4	531.2132.40
Pg 29	M 32 x 1,5	38	21	8	4	531.2932.40
Pg 29	M 40 x 1,5	46	22	8	4	531.2940.40
Pg 36	M 50 x 1,5	55	24	8	4	531.3650.40
Pg 42	M 50 x 1,5	55	25	10	4	531.4250.40
Pg 42	M 63 x 1,5	70	27	10	4	531.4263.40
Pg 42	M 75 x 1,5	80	28	10	4	531.4274.40
Pg 48	M 63 x 1,5	70	28	11	4	531.4863.40
Pg 48	M 75 x 1,5	80	29	11	4	531.4874.40
NPT 1/2"	Pg 9	22	24,5	20	1	531.1909.10
NPT 3/4"	Pg 11	30	24	20	1	531.3511.10
NPT 3/4"	Pg 13,5	30	24	20	1	531.3513.10
NPT 1"	Pg 16	36	32	20	1	531.7516.10
NPT 1/2"	Pg 11	24	32	20	4	531.1911.40
NPT 1/2"	Pg 13,5	24	34	20	4	531.1913.40
NPT 1/2"	Pg 16	27	34	20	4	531.1916.40
NPT 3/4"	Pg 21	32	34	20	4	531.3521.40
Weitere Größen auf Anfrage		Further sizes on request				



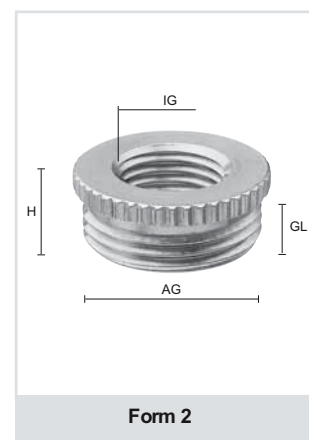
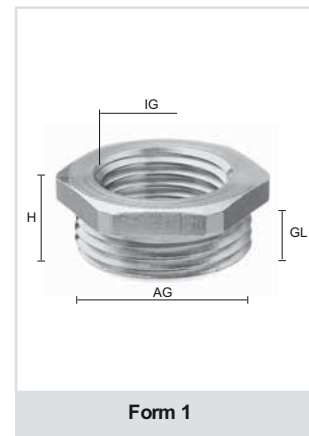
Kabelverschraubungen  
EMV-Schutz  
Ex-Schutz  
Kabelschutzsysteme  
Zubehör  
Technischer Anhang  
Artikel-Verzeichnis

Material: Messing vernickelt

Material: brass, nickel-plated

**531.10**    **531.30**  
**531.20**    **531.50**


Gewinde Thread AG	Gewinde Thread IG	$\frac{H}{D}$ mm	H mm	GL mm	Form	HUGRO No.
M 16 x 1,5	Pg 7	18	7,5	5	2	531.1707.20
M 20 x 1,5	Pg 9	22	9	6	2	531.2009.20
M 25 x 1,5	Pg 11	27	10	7	2	531.2511.20
M 25 x 1,5	Pg 13,5	27	10	7	2	531.2513.20
M 25 x 1,5	Pg 16	27	10	7	2	531.2516.20
M 32 x 1,5	Pg 16	34	11	8	2	531.3216.20
M 32 x 1,5	Pg 21	34	11	8	2	531.3221.20
M 40 x 1,5	Pg 21	43	11,5	8	2	531.4021.20
M 50 x 1,5	Pg 29	53	12,5	9	2	531.5029.20
M 63 x 1,5	Pg 42	66	14	10	2	531.6342.20
M 12 x 1,5	Pg 7	14	15	5	3	531.1507.30
M 16 x 1,5	Pg 9	18	15,5	5	3	531.1709.30
M 20 x 1,5	Pg 11	22	17	6	3	531.2011.30
M 20 x 1,5	Pg 13,5	22	18,5	6	3	531.2013.30
M 20 x 1,5	Pg 16	24	19,5	6	3	531.2016.30
M 25 x 1,5	Pg 16	28	19	6,5	3	531.2516.30
M 25 x 1,5	Pg 21	30	22	7	3	531.2521.30
M 32 x 1,5	Pg 29	39	24,5	8	3	531.3229.30
M 40 x 1,5	Pg 36	50	27,5	8	3	531.4036.30
M 50 x 1,5	Pg 42	57	31	9	3	531.5042.30
M 63 x 1,5	Pg 48	68	33	10	3	531.6348.30
M 16 x 1,5	NPT 1/2"	24	23	6	5	531.1719.50
M 20 x 1,5	NPT 1/2"	27	22,5	6	5	531.2019.50
M 25 x 1,5	NPT 1/2"	30	25	7	5	531.2519.50
M 25 x 1,5	NPT 3/4"	32	25	10	5	531.2535.50
M 32 x 1,5	NPT 1"	40	30	10	5	531.3275.50
M 32 x 1,5	NPT 1 1/4"	46	33	8	5	531.3276.50
Pg 11	M 16 x 1,5	22	11	7	1	531.1117.10
Pg 16	M 20 x 1,5	24	9,5	6,5	1	531.1620.10
Pg 21	M 25 x 1,5	30	10,5	7	1	531.2125.10
Pg 16	M 20 x 1,5	24	9,5	6,5	2	531.1620.20
Pg 21	M 20 x 1,5	30	10	7	2	531.2120.20
Pg 21	M 25 x 1,5	30	10	7	2	531.2125.20
Pg 29	M 25 x 1,5	39	11,5	8	2	531.2925.20
Pg 9	M 16 x 1,5	20	16,5	6	3	531.0917.30
Pg 11	M 20 x 1,5	22	19	6,5	3	531.1120.30
Pg 13,5	M 20 x 1,5	22	19	6,5	3	531.1320.30
Pg 16	M 25 x 1,5	27	21	6,5	3	531.1625.30
Pg 11	NPT 1/2"	27	20,5	6	5	531.1119.50
Pg 13,5	NPT 1/2"	27	22,5	8	5	531.1319.50
Pg 16	NPT 1/2"	27	22,8	8	5	531.1619.50
Pg 21	NPT 1/2"	30	25	7	5	531.2119.50
Pg 21	NPT 3/4"	32	25	10	5	531.2135.50
Pg 29	NPT 1"	40	30	10	5	531.2975.50
G 3/8"	Pg 11	20	31	14	3	531.3811.30
G 1/2"	Pg 11	22	25,5	6,5	3	531.1211.30
G 1/2"	Pg 16	24	26,5	14,5	3	531.1216.30
Weitere Größen auf Anfrage						Further sizes on request

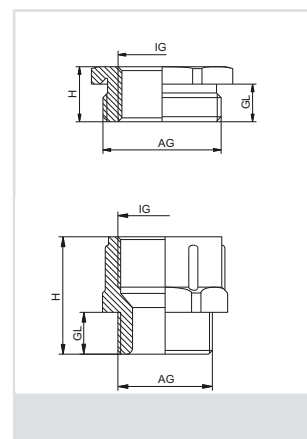


Material: PA (Polyamid)  
 Farbe: grau (RAL 7035)  
 Einsatztemperatur: -40° bis 100 °C

Material: PA (Nylon)  
 Colour: grey (RAL 7035)  
 Temperature range: -40 °C to 100 °C

**575.10**  
**575.20**

Gewinde Thread AG	Gewinde Thread IG	 mm	H mm	GL mm	Form	HUGRO No.
M 25 x 1,5	Pg 13,5	29	17	10	1	<b>575.2513.10</b>
M 32 x 1,5	Pg 16	36	19	12	1	<b>575.3216.10</b>
M 40 x 1,5	Pg 21	46	19	12	1	<b>575.4021.10</b>
M 63 x 1,5	Pg 42	68	22	15	1	<b>575.6342.10</b>
M 12 x 1,5	Pg 7	15	21	8	2	<b>575.1507.20</b>
M 12 x 1,5	Pg 9	19	23,5	11	2	<b>575.1509.20</b>
M 16 x 1,5	Pg 9	19	24,5	11	2	<b>575.1709.20</b>
M 20 x 1,5	Pg 11	22	26,5	11	2	<b>575.2011.20</b>
M 20 x 1,5	Pg 13,5	24	26	11	2	<b>575.2013.20</b>
M 20 x 1,5	Pg 16	27	28	11	2	<b>575.2016.20</b>
M 25 x 1,5	Pg 16	27	29	11	2	<b>575.2516.20</b>
M 25 x 1,5	Pg 21	33	31	11	2	<b>575.2521.20</b>
M 32 x 1,5	Pg 29	42	33	11	2	<b>575.3229.20</b>
M 40 x 1,5	Pg 29	42	34	11	2	<b>575.4029.20</b>
M 50 x 1,5	Pg 36	53	37	11	2	<b>575.5036.20</b>
M 50 x 1,5	Pg 42	60	39	11	2	<b>575.5042.20</b>
M 63 x 1,5	Pg 48	65	40	11	2	<b>575.6348.20</b>
Pg 29	M 32 x 1,5	42	19	12	1	<b>575.2932.10</b>
Pg 36	M 40 x 1,5	53	21	14	1	<b>575.3640.10</b>
Pg 42	M 40 x 1,5	60	21	14	1	<b>575.4240.10</b>
Pg 48	M 50 x 1,5	65	22	15	1	<b>575.4850.10</b>
Pg 7	M 12 x 1,5	15	20	8	2	<b>575.0715.20</b>
Pg 7	M 16 x 1,5	20	20	8	2	<b>575.0717.20</b>
Pg 9	M 12 x 1,5	19	20	8	2	<b>575.0915.20</b>
Pg 9	M 16 x 1,5	20	20	8	2	<b>575.0917.20</b>
Pg 9	M 20 x 1,5	24	20	8	2	<b>575.0920.20</b>
Pg 11	M 16 x 1,5	22	20	8	2	<b>575.1117.20</b>
Pg 11	M 20 x 1,5	24	20	8	2	<b>575.1120.20</b>
Pg 13,5	M 16 x 1,5	24	21	9	2	<b>575.1317.20</b>
Pg 13,5	M 20 x 1,5	24	21	9	2	<b>575.1320.20</b>
Pg 13,5	M 25 x 1,5	30	21,5	9	2	<b>575.1325.20</b>
Pg 16	M 20 x 1,5	27	22	10	2	<b>575.1620.20</b>
Pg 16	M 25 x 1,5	30	22,5	10	2	<b>575.1625.20</b>
Pg 21	M 25 x 1,5	33	23,5	11	2	<b>575.2125.20</b>
Pg 21	M 32 x 1,5	37	25,5	11	2	<b>575.2132.20</b>
Pg 29	M 32 x 1,5	42	25,5	11	2	<b>575.2932.20</b>
Pg 29	M 40 x 1,5	45	25,5	11	2	<b>575.2940.20</b>
Pg 36	M 50 x 1,5	55	32	14	2	<b>575.3650.20</b>
Pg 42	M 50 x 1,5	60	32	14	2	<b>575.4250.20</b>
Pg 48	M 63 x 1,5	68	32	15	2	<b>575.4863.20</b>
Weitere Größen auf Anfrage			Further sizes on request			



Kabelverschraubungen  
 EMV-Schutz  
 Ex-Schutz  
 Kabelschutzsysteme  
 Zubehör  
 Technischer Anhang  
 Artikel-Verzeichnis

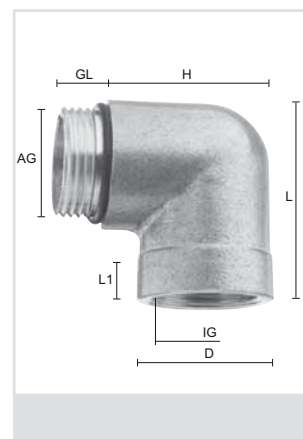
Material: Zink-Druckguss  
 O-Ring: NBR  
 Einsatztemperatur: -40° bis 100 °C  
 Schutzart: IP 65

Material: Zinc die-casting  
 O-ring: NBR  
 Temperature range: -40 °C to 100 °C  
 Protection type: IP 65

**308.00**  
**312.00**

Cable Glands

Gewinde Thread AG	Gewinde Thread IG	D mm	H mm	L mm	L1 mm	GL mm	HUGRO No.
M 12 x 1,5	M 12 x 1,5	15	21	26	8	8	<b>308.1515</b>
M 16 x 1,5	M 16 x 1,5	19	23	29	8	8	<b>308.1717</b>
M 20 x 1,5	M 20 x 1,5	25	32	36	8	8	<b>308.2020</b>
Pg 7	Pg 7	15	21	26	6	8	<b>308.07</b>
Pg 9	Pg 9	18	23	29	6	8	<b>308.09</b>
Pg 11	Pg 11	22,5	28	34	8	8	<b>308.11</b>
Pg 13,5	Pg 13,5	24,5	32	36	8	8	<b>308.13</b>
Pg 16	Pg 16	26,5	33	39	8	10	<b>308.16</b>
Pg 21	Pg 21	34	39	46	12	10	<b>308.21</b>
Pg 29	Pg 29	42	45	54	14	11	<b>308.29</b>
Pg 36	Pg 36	55	67	67	15	11	<b>308.36</b>

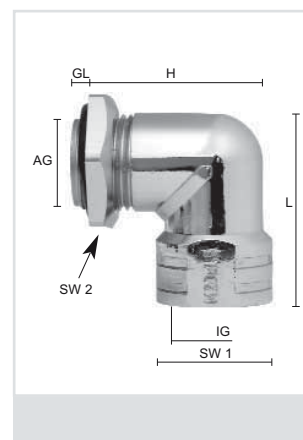


EMC Protection

Ex Protection

Material: Zink-Druckguss, vernickelt      Material: Zinc die-casting, nickel-plated

Gewinde Thread AG	Gewinde Thread IG	SW 1 mm	SW2 mm	H mm	L mm	GL mm	HUGRO No.
M 12 x 1,5	M 12 x 1,5	14	17	22	27	6,5	<b>312.15</b>
M 16 x 1,5	M 16 x 1,5	18	22	27	31	6,5	<b>312.17</b>
M 20 x 1,5	M 20 x 1,5	22	27	33	38,5	7,5	<b>312.20</b>
M 25 x 1,5	M 25 x 1,5	27	32	37	42,5	8,5	<b>312.25</b>
M 32 x 1,5	M 32 x 1,5	34	41	44,2	52,5	8,5	<b>312.32</b>
M 40 x 1,5	M 40 x 1,5	42	46	56	63	10,5	<b>312.40</b>
Pg 7	Pg 7	14	15	20	27	5	<b>312.07</b>
Pg 9	Pg 9	17	18	23	30	6,5	<b>312.09</b>
Pg 11	Pg 11	20	21	27	35	7	<b>312.11</b>
Pg 13	Pg 13	22	23	30	38	7,5	<b>312.13</b>
Pg 16	Pg 16	24	26	33	40	8	<b>312.16</b>
Pg 21	Pg 21	30	32	38	49	8	<b>312.21</b>
Pg 29	Pg 29	40	41	51	60	9	<b>312.29</b>



Conduit Protection Syst.

Accessories

Technical Appendix

Article Number Index

## Universal-Winkel 90°

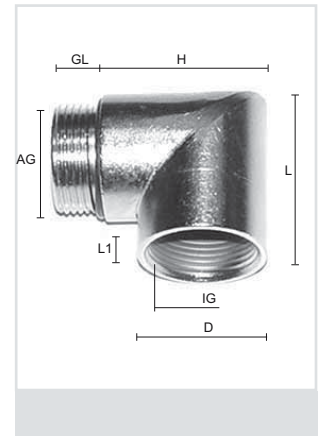
## Universal Elbows 90°

Material: Messing vernickelt  
O-Ring: NBR  
Einsatztemperatur: -40° bis 100 °C  
Schutzart: IP 65

Material: brass, nickel-plated  
O-ring: NBR  
Temperature range: -40 °C to 100 °C  
Protection type: IP 65

**310.00**

Gewinde Thread AG	Gewinde Thread IG	D mm	H mm	L mm	L1 mm	GL mm	HUGRO No.
M 12 x 1,5	M 12 x 1,5	15	20	25	7	5	<b>310.15</b>
M 16 x 1,5	M 16 x 1,5	19	26	29	7	5	<b>310.17</b>
M 20 x 1,5	M 20 x 1,5	24	31	37	10	6	<b>310.20</b>
M 25 x 1,5	M 25 x 1,5	29	37	42	10	7	<b>310.25</b>
M 32 x 1,5	M 32 x 1,5	36	44	50	11	8	<b>310.32</b>
M 40 x 1,5	M 40 x 1,5	46	57	67	17	8	<b>310.40</b>
M 50 x 1,5	M 50 x 1,5	56	69	77	17	9	<b>310.50</b>
Pg 7	Pg 7	16	21	23	7	7	<b>310.07</b>
Pg 9	Pg 9	18	24	26	7	7	<b>310.09</b>
Pg 11	Pg 11	22	29	31	8	8	<b>310.11</b>
Pg 13,5	Pg 13,5	24	31	34	10	10	<b>310.13</b>
Pg 16	Pg 16	26	33	36	10	10	<b>310.16</b>
Pg 21	Pg 21	34	41	44	11	11	<b>310.21</b>
Pg 29	Pg 29	41	49	52	11	11	<b>310.29</b>
Pg 36	Pg 36	52	64	82	17	12	<b>310.36</b>



## Universal-Winkel 45°

## Universal Elbows 45°

**311.00**

Gewinde Thread AG	Gewinde Thread IG	D mm	H mm	L mm	L1 mm	GL mm	HUGRO No.
M 16 x 1,5	M 16 x 1,5	19	26	18	7	5	<b>311.17</b>
M 20 x 1,5	M 20 x 1,5	24	33	23	10	6	<b>311.20</b>
M 25 x 1,5	M 25 x 1,5	29	36	25	10	7	<b>311.25</b>
M 32 x 1,5	M 32 x 1,5	36	41	28	11	8	<b>311.32</b>
Pg 11	Pg 11	22	30	20	11	8	<b>311.11</b>
Pg 16	Pg 16	26	34	23	12	10	<b>311.16</b>
Pg 21	Pg 21	34	39	26	12	11	<b>311.21</b>



## Universal-Winkel 90° ausrichtbar


## Universal Elbows 90° adjustable

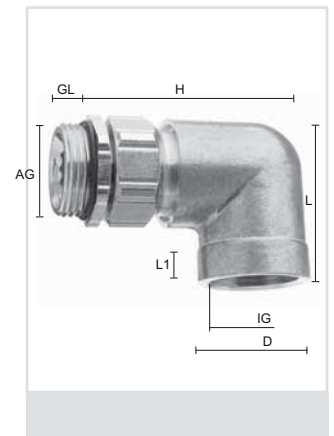


Material Winkel: Zink-Druckguss  
Material Kupplung: Messing vernickelt  
O-Ring: NBR  
Einsatztemperatur: -20° bis 100 °C  
Schutzart: IP 65

Material Elbow: Zinc die-casting  
Material Coupling: brass, nickel-plated  
O-ring: NBR  
Temperature range: -20 °C to 100 °C  
Protection type: IP 65

**319.00**

Gewinde Thread AG	Gewinde Thread IG	 mm	D mm	H mm	L mm	L1 mm	GL mm	HUGRO No.
M 16 x 1,5	M 16 x 1,5	18	19	43	29	8	6	319.17
M 20 x 1,5	M 20 x 1,5	22	25	50,5	36	8	6,5	319.20
M 25 x 1,5	M 25 x 1,5	28	30	58	35	9	7	319.25
M 32 x 1,5	M 32 x 1,5	35	30	58	35	9	8	319.32
M 40 x 1,5	M 40 x 1,5	43	30	58	35	9	8	319.40
Pg 9	Pg 9	17	18	38	29	6	6	319.09
Pg 11	Pg 11	20	22,5	45	34	6	6	319.11
Pg 13,5	Pg 13,5	22	24,5	50	36	8	6,5	319.13
Pg 16	Pg 16	24	26,5	52	39	8	6,5	319.16
Pg 21	Pg 21	30	34	62	46	12	7	319.21
Pg 29	Pg 29	40	42	70	54,5	14	8	319.29




## Kupplungen (Feststeller)

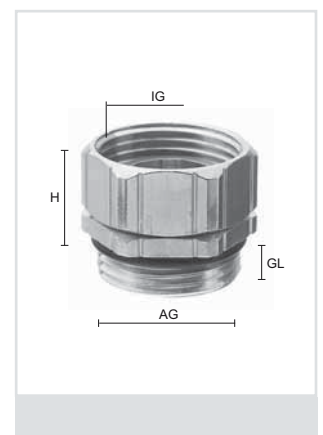
## Fixing Devices (Couplings)

Material: Messing vernickelt  
O-Ring: NBR  
Einsatztemperatur: -20° bis 100 °C  
Schutzart: IP 65

Material: brass, nickel-plated  
O-ring: NBR  
Temperature range: -20 °C to 100 °C  
Protection type: IP 65

**319.10**


Gewinde Thread AG	Gewinde Thread IG	 mm	H mm	GL mm	HUGRO No.
M 16 x 1,5	M 16 x 1,5	18	14	6	319.17.10
M 20 x 1,5	M 20 x 1,5	22	14,5	6,5	319.20.10
M 25 x 1,5	M 25 x 1,5	28	16	7	319.25.10
M 32 x 1,5	M 32 x 1,5	35	17	8	319.32.10
M 40 x 1,5	M 40 x 1,5	43	18,5	8	319.40.10
Pg 9	Pg 9	17	14	6	319.09.10
Pg 11	Pg 11	20	14	6	319.11.10
Pg 13,5	Pg 13,5	22	14	6,5	319.13.10
Pg 16	Pg 16	24	15	6,5	319.16.10
Pg 21	Pg 21	30	18	7	319.21.10
Pg 29	Pg 29	40	19	8	319.29.10

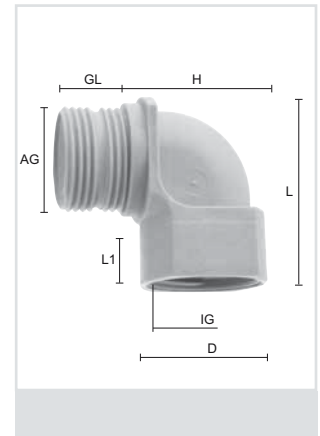


Material: PA (Polyamid)  
 Farbe: grau (RAL 7001)  
 Einsatztemperatur: -40° bis 100 °C  
 Schutzart: IP 65

Material: PA (Nylon)  
 Colour: grey (RAL 7001)  
 Temperature range: -40 °C to 100 °C  
 Protection type: IP 65

**380.00**


Gewinde Thread AG	Gewinde Thread IG	 mm	H mm	L mm	L1 mm	GL mm	HUGRO No.
M 16 x 1,5	M 16 x 1,5	19	20,5	31	9	13	<b>380.17</b>
M 20 x 1,5	M 20 x 1,5	25	26,5	37	10	15	<b>380.20</b>
M 25 x 1,5	M 25 x 1,5	30	32	43	11	16	<b>380.25</b>
M 32 x 1,5	M 32 x 1,5	36	39	49,5	11	17	<b>380.32</b>
Pg 9	Pg 9	19	21,5	31	9	11	<b>380.09</b>
Pg 11	Pg 11	22	24	33,5	9	12	<b>380.11</b>
Pg 13,5	Pg 13,5	24	27	36,5	10	12	<b>380.13</b>
Pg 16	Pg 16	27	30	39	10	13	<b>380.16</b>
Pg 21	Pg 21	32	35,5	46	12	15	<b>380.21</b>
Pg 29	Pg 29	41	44	55,5	12	15	<b>380.29</b>

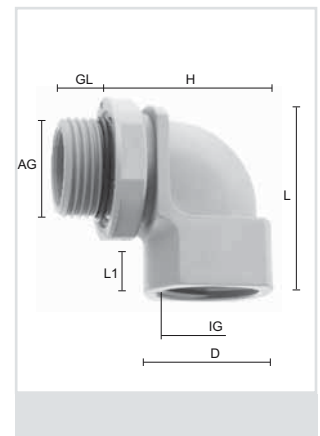


dgl., jedoch mit Feststellmutter und O-Ring zur Arretierung

ditto, but with lock nut and O-ring for fastening

**380.50**

Gewinde Thread AG	Gewinde Thread IG	 mm	H mm	L mm	L1 mm	GL mm	HUGRO No.
M 16 x 1,5	M 16 x 1,5	19	20,5	31	9	7	<b>380.17.50</b>
M 20 x 1,5	M 20 x 1,5	25	26,5	37	10	8	<b>380.20.50</b>
M 25 x 1,5	M 25 x 1,5	30	32	43	11	7	<b>380.25.50</b>
M 32 x 1,5	M 32 x 1,5	36	39	49,5	11	8	<b>380.32.50</b>
Pg 9	Pg 9	19	21,5	31	9	7	<b>380.09.50</b>
Pg 11	Pg 11	22	24	33,5	9	8	<b>380.11.50</b>
Pg 13,5	Pg 13,5	24	27	36,5	10	7	<b>380.13.50</b>
Pg 16	Pg 16	27	30	39	10	8	<b>380.16.50</b>
Pg 21	Pg 21	32	35,5	46	12	9	<b>380.21.50</b>
Pg 29	Pg 29	41	44	55,5	12	9	<b>380.29.50</b>



Material: PA  
 O-Ring: NBR  
 Farbe: grau / schwarz  
 Einsatztemperatur: -20° bis 80 °C  
 Schutzart: IP 68

Material: PA (Nylon)  
 O-ring: NBR  
 Colour: grey / black  
 Temperature range: -20 °C to 80 °C  
 Protection type: IP 68

**383.00**  
**383.01**

Cable Glands

EMC Protection


Ex Protection

Conduit Protection Syst.

Accessories

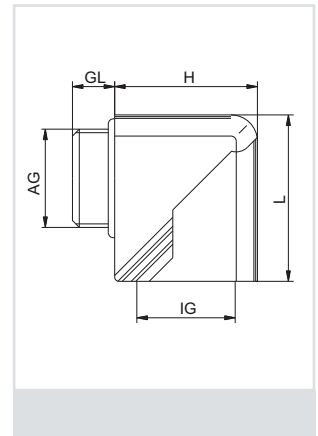
Technical Appendix

Article Number Index

Gewinde Thread AG	Gewinde Thread IG	 mm	H mm	L mm	GL mm	grau / grey (RAL 7035) HUGRO No.	schwarz / black (RAL 9005) HUGRO No.
M 16 x 1,5	M 16 x 1,5	19	23	28,5	8	<b>383.17</b>	<b>383.17.01</b>
M 20 x 1,5	M 20 x 1,5	24	30,5	35	9	<b>383.20</b>	<b>383.20.01</b>
M 25 x 1,5	M 25 x 1,5	33	40	49	11	<b>383.25</b>	<b>383.25.01</b>
M 16 x 1,5	Pg 9	19	23	28,5	8	<b>383.1709</b>	<b>383.1709.01</b>
M 20 x 1,5	Pg 13,5	24	30,5	35	9	<b>383.2013</b>	<b>383.2013.01</b>
M 25 x 1,5	Pg 21	33	40	49	11	<b>383.2521</b>	<b>383.2521.01</b>
M 32 x 1,5	Pg 29	42	51,5	60	11	<b>383.3229</b>	<b>383.3229.01</b>
Pg 9	Pg 9	19	23	28,5	8	<b>383.09</b>	<b>383.09.01</b>
Pg 11	Pg 11	22	27	31,5	8	<b>383.11</b>	<b>383.11.01</b>
Pg 13,5	Pg 13,5	24	30,5	35	9	<b>383.13</b>	<b>383.13.01</b>
Pg 16	Pg 16	27	32,5	37,5	10	<b>383.16</b>	<b>383.16.01</b>
Pg 21	Pg 21	33	40	49	11	<b>383.21</b>	<b>383.21.01</b>
Pg 29	Pg 29	42	51,5	60	11	<b>383.29</b>	<b>383.29.01</b>
Pg 9	M 16 x 1,5	19	23	28,5	8	<b>383.0917</b>	<b>383.0917.01</b>
Pg 13,5	M 20 x 1,5	24	30,5	35	9	<b>383.1320</b>	<b>383.1320.01</b>
Pg 21	M 25 x 1,5	33	40	49	11	<b>383.2125</b>	<b>383.2125.01</b>
Pg 29	M 32 x 1,5	42	51,5	60	11	<b>383.2932</b>	<b>383.2932.01</b>
3/8" NPT	Pg 9	19	23	28,5	15	<b>383.3909</b>	<b>383.3909.01</b>
1/2" NPT	Pg 13,5	24	30,5	35	13	<b>383.1913</b>	<b>383.1913.01</b>
1/2" NPT	Pg 16	27	31,5	37,5	13	<b>383.1916</b>	<b>383.1916.01</b>
3/4" NPT	Pg 21	33	40	49	13	<b>383.3521</b>	<b>383.3521.01</b>
1" NPT	Pg 29	42	51,5	60	19	<b>383.7529</b>	<b>383.7529.01</b>

Der Klapp-Winkel lässt sich zum Einführen der Kabel öffnen, somit einfache und mühelose Montage.


The snap elbow can be opened to insert the cable. Therefore, the installation is simple and easy.

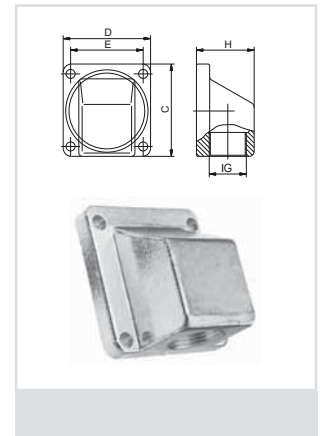


Material: Zink-Druckguss  
 O-Ring: NBR  
 Einsatztemperatur: -20° bis 100 °C  
 Schutzart: IP 65-68

Material: Zinc die-casting  
 O-ring: NBR  
 Temperature range: -20 °C to 100 °C  
 Protection type: IP 65-68

**320.00**

Gewinde Thread IG	H mm	C mm	D mm	E mm	 mm	HUGRO No.
M 16 x 1,5	30	48	45	37	4,3	320.17
M 20 x 1,5	35	56	53	44	5,5	320.20
M 25 x 1,5	42	65	63	54	5,5	320.25
M 32 x 1,5	52	75	71	60	5,5	320.32
M 40 x 1,5	52	75	71	60	5,5	320.40
M 50 x 1,5	69	94	89	72	6,5	320.50
M 63 x 1,5	74	114	96	84	6,5	320.63
Pg 9	30	48	45	37	4,3	320.09
Pg 11	30	48	45	37	4,3	320.11
Pg 13,5	35	56	53	44	5,5	320.13
Pg 16	35	56	53	44	5,5	320.16
Pg 21	42	65	63	54	5,5	320.21
Pg 29	52	75	71	60	5,5	320.29
Pg 36	69	94	89	72	6,5	320.36
Pg 42	74	114	96	84	6,5	320.42
Pg 48	74	114	96	84	6,5	320.48



Kabelverschraubungen


EMV-Schutz

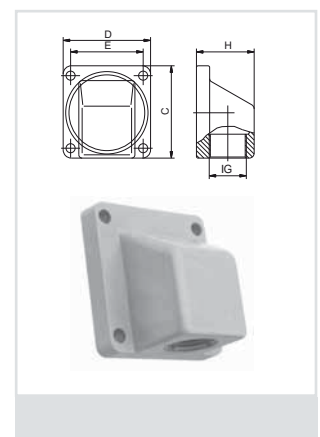
Ex-Schutz

Material: PA (Polyamid)  
 O-Ring: NBR  
 Farbe: grau (RAL 7032)  
 Einsatztemperatur: -20° bis 100 °C  
 Schutzart: IP 65-68

Material: PA (Nylon)  
 O-ring: NBR  
 Colour: grey (RAL 7032)  
 Temperature range: -20 °C to 100 °C  
 Protection type: IP 65-68

**321.00**

Gewinde Thread IG	H mm	C mm	D mm	E mm	 mm	HUGRO No.
M 16 x 1,5	29	50	45	37	4,5	321.17
M 20 x 1,5	35	56	53	44	5,5	321.20
M 25 x 1,5	43	68	68	55	5,5	321.25
M 32 x 1,5	52	74	70	60	5,5	321.32
M 40 x 1,5	68	93	88	72	6,5	321.40
M 50 x 1,5	68	95	95	75	6,5	321.50
Pg 9	29	50	45	37	4,5	321.09
Pg 11	29	50	45	37	4,5	321.11
Pg 13,5	35	56	53	44	5,5	321.13
Pg 16	35	56	53	44	5,5	321.16
Pg 21	43	68	68	55	5,5	321.21
Pg 29	52	74	70	60	5,5	321.29
Pg 36	68	93	88	72	6,5	321.36



Kabelschutzsysteme

Zubehör


Technischer Anhang

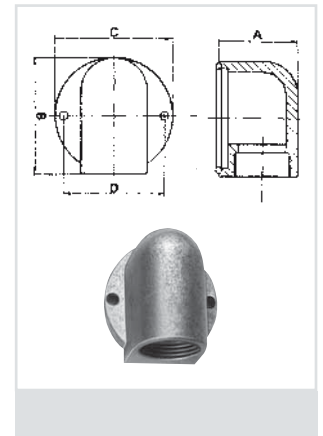
Artikel-Verzeichnis

Material: Zink-Druckguss  
 O-Ring: NBR  
 Farbe: grau hammerschlaglackiert  
 Einsatztemperatur: -20° bis 100 °C  
 Schutzart: IP 55-68

Material: Zinc die-casting  
 O-ring: NBR  
 Colour: grey enamel  
 Temperature range: -20 °C to 100 °C  
 Protection type: IP 55-68

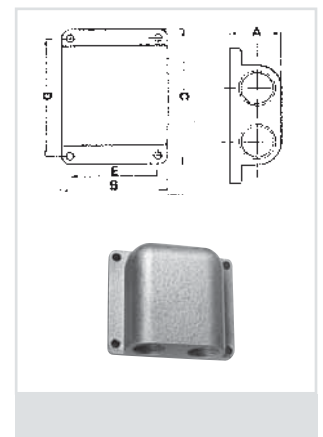
**322.00**  
**322.50**



Gewinde Thread IG	A mm	B mm	C mm	D mm	E mm	 mm	HUGRO No.
M 20 x 1,5	31	42	42	36		2 x 4,5	<b>322.20</b>
M 25 x 1,5	40	60	60	52,5		2 x 5,2	<b>322.25</b>
M 32 x 1,5	51,5	76	66	54	36	2 x 5,5	<b>322.32</b>
Pg 16	31	42	42	36		2 x 4,5	<b>322.16</b>
Pg 21	40	60	60	52,5		2 x 5,2	<b>322.21</b>
Pg 29	51,5	76	66	54	36	4 x 5,5	<b>322.29</b>
Pg 36	62	90	85	73	30	4 x 5,5	<b>322.36</b>
mit 2 Einführungen / with 2 entries							
M 20 x 1,5	33,5	70	91	79	58	4 x 5,5	<b>322.202</b>
Pg 16	33,5	70	91	79	58	4 x 5,5	<b>322.162</b>
mit 3 Einführungen / with 3 entries							
M 16 x 1,5	33,5	70	124	112	56	4 x 5,5	<b>322.203</b>
Pg 16	33,5	70	124	112	56	4 x 5,5	<b>322.163</b>

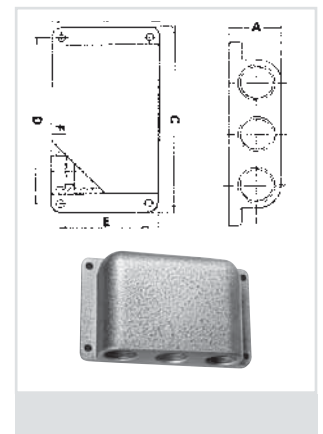


Ausgerüstet mit  
 Druckschraube aus Messing vernickelt  
 Universal-Dichtring aus CR/ NBR

Assembled with  
 Pressing screw brass nickel-plated  
 Universal packing ring CR/ NBR




Gewinde Thread IG	 mm	A mm	B mm	C mm	D mm	E mm	 mm	HUGRO No.
M 20 x 1,5	3 - 14	31	42	42	36		2 x 4,5	<b>322.20.50</b>
M 25 x 1,5	7,5 - 18	40	60	60	52,5		2 x 5,2	<b>322.25.50</b>
M 32 x 1,5	15 - 25	51,5	76	66	54	36	2 x 5,5	<b>322.32.50</b>
Pg 16	6,5 - 16	31	42	42	36		2 x 4,5	<b>322.16.50</b>
Pg 21	9 - 20	40	60	60	52,5		2 x 5,2	<b>322.21.50</b>
Pg 29	17 - 28	51,5	76	66	54	36	4 x 5,5	<b>322.29.50</b>
Pg 36	23 - 34	62	90	85	73	30	4 x 5,5	<b>322.36.50</b>
mit 2 Einführungen / with 2 entries								
M 20 x 1,5	2 x 3 - 14	33,5	70	91	79	58	4 x 5,5	<b>322.202.50</b>
Pg 16	2 x 6,5 - 16	33,5	70	91	79	58	4 x 5,5	<b>322.162.50</b>
mit 3 Einführungen / with 3 entries								
M 16 x 1,5	3 x 3 - 14	33,5	70	124	112	56	4 x 5,5	<b>322.203.50</b>
Pg 16	3 x 6,5 - 16	33,5	70	124	112	56	4 x 5,5	<b>322.163.50</b>



Material: PA (Polyamid)  
 O-Ring: NBR  
 Farbe: grau / schwarz  
 Einsatztemperatur: -20° bis 80 °C  
 Schutzart: IP 65

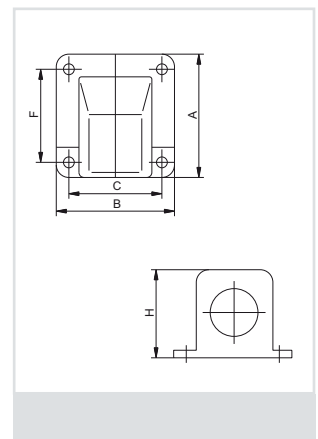
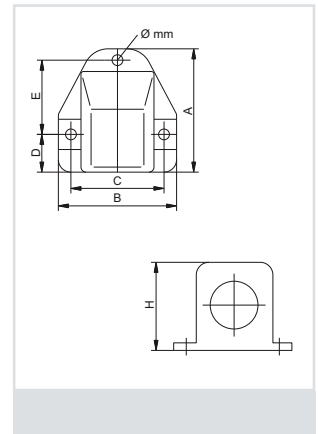
Material: PA (Nylon)  
 O-ring: NBR  
 Colour: grey / black  
 Temperature range: -20 °C to 80 °C  
 Protection type: IP 65

**324.00**  
**324.01**

Gewinde Thread IG	H mm	A mm	B mm	C mm	D mm	E mm	F mm	 Ø	grau / grey (RAL 7035) HUGRO No.	schwarz / black (RAL 9005) HUGRO No.
M 16 x 1,5	35	49	47	37	15	29,5		4	<b>324.17</b>	<b>324.17.01</b>
M 20 x 1,5	35	49	47	37	15	29,5		4	<b>324.20</b>	<b>324.20.01</b>
M 25 x 1,5	44	69	65	52	21	42		6	<b>324.25</b>	<b>324.25.01</b>
M 32 x 1,5	55	90	78	65	9		65	6	<b>324.32</b>	<b>324.32.01</b>
M 40 x 1,5	66	100	94	80	10		80	6	<b>324.40</b>	<b>324.40.01</b>
M 50 x 1,5	76	116	101	88	12		88	6	<b>324.50</b>	<b>324.50.01</b>
Pg 11	35	49	47	37	15	29,5		4	<b>324.11</b>	<b>324.11.01</b>
Pg 16	35	49	47	37	15	29,5		4	<b>324.16</b>	<b>324.16.01</b>
Pg 21	44	69	65	52	21	42		6	<b>324.21</b>	<b>324.21.01</b>
Pg 29	55	90	78	65	9		65	6	<b>324.29</b>	<b>324.29.01</b>
Pg 36	66	100	94	80	10		80	6	<b>324.36</b>	<b>324.36.01</b>
Pg 48	76	116	101	88	12		88	6	<b>324.48</b>	<b>324.48.01</b>

Der Flanschwinkel lässt sich zum Einführen der Kabel öffnen, somit einfache und mühelose Montage.

The flange angle can be opened to insert the cable. Therefore, the installation is simple and easy.



# O-Ring

für das Anschlussgewinde

# O-Rings

for connecting threads



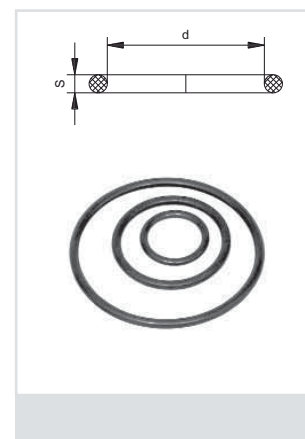
Qualität aus Waldkirch

Material: NBR/FPM  
Einsatztemperatur: NBR: -30° bis 120°C  
FPM: -25°C bis 200°C

Material: NBR/FPM  
Temperature range: NBR:-30°C to 120°C  
FPM: -25°C to 200°C

**680.00**  
**680.13**

für Nenngröße for size	d mm	S mm	NBR HUGRO No.	FPM HUGRO No.
M 12	9	2	680.0913	680.0913.13
M 16	13	2	680.1317	680.1317.13
M 20	17	2	680.1721	680.1721.13
M 25	22	2	680.2226	680.2226.13
M 32	29	2	680.2933	680.2933.13
M 40	35	2	680.3539	680.3539.13
M 50	43	2	680.4347	680.4347.13
M 63	55	2	680.5559	680.5559.13
Pg 7	10	1,5	680.1013	680.1013.13
Pg 9	12	1,5	680.1215	680.1215.13
Pg 11	16	1,5	680.1619	680.1619.13
Pg 13,5	17	1,8	680.1720	680.1720.13
Pg 16	18	1,5	680.1821	680.1821.13
Pg 21	26	2	680.2630	680.2630.13
Pg 29	33	2	680.3337	680.3337.13
Pg 36	43	2	680.4347	680.4347.13
Pg 42	50	2	680.5054	680.5054.13
Pg 48	55	2	680.5559	680.5559.13



# O-Ringe

speziell für Schnellmontagesystem  
SEM 296.xx + 396.xx

# O-Rings

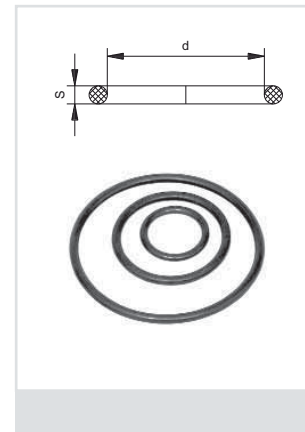
especially for quick-mounting system  
SEM 296.xx + 396.xx

Material: NBR  
Einsatztemperatur: -30° bis 120°C

Material: NBR  
Temperature range: -30°C to 120°C

**680.06**

für Well Schlauch for corrugated tube	d mm	S mm	HUGRO No.
49x.0710	5	1,5	680.07.06
49x.0812	7	1,2	680.08.06
49x.1013	7	1,5	680.09.06
49x.1216	9	1,5	680.11.06
49x.1621	14	1,78	680.16.06
49x.2125	14	2	680.22.06
49x.2328	18	2	680.21.06
49x.2934	20	2,5	680.29.06
49x.3642	24	2,5	680.36.06
49x.4854	28	2,5	680.48.06

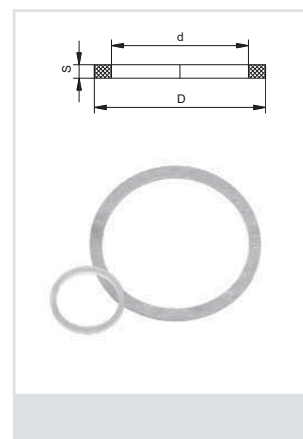


Material: PE-LD  
Einsatztemperatur: -30 °C bis 80 °C

Material: PE-LD  
Temperature range: -30 °C to 80 °C

**681.00**  
**681.20**  
**681.30**

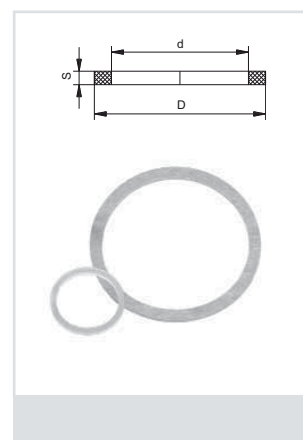
für Nenngroße for size				für Nenngroße for size					
d mm	D mm	S mm	HUGRO No.	d mm	D mm	S mm	HUGRO No.		
M 12	11,6	16	1,5	681.15	Pg 7	12	16,5	1,6	681.07
M 16	15,6	21	1,5	681.17	Pg 9	15	19	1,6	681.09
M 20	19,4	25	2	681.20	Pg 11	18	23	1,8	681.11
M 25	24,4	32	2	681.25	Pg 13,5	20	25	1,8	681.13
M 32	31,4	39	2	681.32	Pg 16	22	27	1,8	681.16
M 40	39,4	47	2	681.40	Pg 21	28	34	2,2	681.21
M 50	49,3	57	3	681.50	Pg 29	36	44	2,2	681.29
M 63	62,2	70	3	681.63	Pg 36	46	55,5	2,7	681.36
					Pg 42	53	63,5	3,2	681.42
					Pg 48	58	69,5	3,2	681.48



Material: UNITEC 300, asbestfrei  
Einsatztemperatur: -40 °C bis 300 °C

Material: UNITEC 300, asbestosfree  
Temperature range: -40 °C to 300 °C

für Nenngroße for size				für Nenngroße for size					
d mm	D mm	S mm	HUGRO No.	d mm	D mm	S mm	HUGRO No.		
M 12	12	16	2	681.15.20	Pg 7	12,5	16,5	1,5	681.07.20
M 16	16	20	2	681.17.20	Pg 9	15,2	19	1,5	681.09.20
M 20	20	25	2	681.20.20	Pg 11	18,6	22,5	1,5	681.11.20
M 25	25	31	2	681.25.20	Pg 13,5	20,4	25	1,5	681.13.20
M 32	32	38	2	681.32.20	Pg 16	22,5	27	1,5	681.16.20
M 40	40	48	2	681.40.20	Pg 21	28,3	33,5	2	681.21.20
M 50	50	58	2	681.50.20	Pg 29	37	43,5	2	681.29.20
M 63	63	72	2	681.63.20	Pg 36	47	55	2	681.36.20
					Pg 42	54	63	2	681.42.20
					Pg 48	59,3	69	2	681.48.20



Material: NBR  
Einsatztemperatur: -20 °C bis 100 °C

Material: NBR  
Temperature range: -20 °C to 100 °C

für Nenngroße for size				für Nenngroße for size					
d mm	D mm	S mm	HUGRO No.	d mm	D mm	S mm	HUGRO No.		
M 12	11,5	15,5	1,5	681.15.30	Pg 7	12,5	16,5	1,5	681.07.30
M 16	15,5	20,5	1,5	681.17.30	Pg 9	15,2	19	1,5	681.09.30
M 20	19,5	24,5	1,5	681.20.30	Pg 11	18,6	22,5	1,5	681.11.30
M 25	24,5	30,5	1,5	681.25.30	Pg 13,5	20,4	25	1,5	681.13.30
M 32	31,5	37,5	1,5	681.32.30	Pg 16	22,5	27	1,5	681.16.30
M 40	39,5	46,5	1,5	681.40.30	Pg 21	28,3	33,5	2	681.21.30
M 50	49,5	56,5	1,5	681.50.30	Pg 29	37	43,5	2	681.29.30
M 63	62,5	70,5	1,5	681.63.30	Pg 36	47	55	2	681.36.30
					Pg 42	54	63	2	681.42.30
					Pg 48	59,3	69	2	681.48.30

