

Material: Elastomer
Einsatztemperatur: -40 °C bis 100 °C

Material: Elastomer
Temperature range: -40 °C to 100 °C

664.08



für Nenngröße for size	für Hutmutter SW for dome nut A/F		HUGRO No.
	Metall	Plastic	
M 12 + Pg 7	14	15	664.0700.08
M 16 + Pg 9 + 3/8" NPT	17	19	664.0900.08
M 16 + Pg 11 + 3/8" NPT	20	22	664.1100.08
M 20 + Pg 13,5 + 1/2" NPT	22	24	664.1300.08
M 20 + Pg 16 + 1/2" NPT	24	27	664.1600.08
M 25 + Pg 21 + 3/4" NPT	30	33	664.2100.08
M 32 + Pg 29 + 1" + 1 1/4"	40	42	664.2900.08
M 40 + Pg 36 + 1 1/2" NPT	50	53	664.3600.08
M 50 + Pg 42	57	60	664.4200.08
M 63 + Pg 48	68+64	68+65	664.4800.08



Verschlüsse
für Kabelverschraubungen

Plugs
for cable glands

WAZU-V

Material: PA
Farbe: schwarz
Einsatztemperatur: -40 °C bis 100 °C

Material: PA (Nylon)
Colour: black
Temperature range: -40 °C to 100 °C

684.01

für Nenngröße for size	für Hutmutter SW for dome nut A/F		D mm	d mm	L mm	HUGRO No.
	Metall	Plastic				
M 12 + Pg 7	14	15	6	4,5	15	684.07.01
M 16 + Pg 9 + 3/8" NPT	17	19	7,5	5,5	17	684.09.01
M 16 + Pg 11 + 3/8" NPT	20	22	9,5	6,5	19	684.11.01
M 20 + Pg 13,5 + 1/2" NPT	22	24	11,5	8,5	19	684.13.01
M 20 + Pg 16 + 1/2" NPT	24	27	13,5	11,5	19,5	684.16.01
M 25 + Pg 21 + 3/4" NPT	30	33	17,5	15,5	23,5	684.21.01
M 32 + Pg 29 + 1" + 1 1/4"	40	42	24	19	26	684.29.01
M 40 + Pg 36 + 1 1/2" NPT	50	53	31	25	28	684.36.01
M 50 + Pg 42	57	60	37	30	28	684.42.01
M 63 + Pg 48	68+64	68+65	43	34	28	684.48.01



Material: Elastomer
Einsatztemperatur: -40 °C bis 100 °C
Schutzart: IP 54 - IP 68

Material: Elastomer
Temperature range: -40 °C to 100 °C
Protection type: IP 54 - IP 68

664.48



für Nenngrößen for sizes	für Hutmutter SW for dome nut A/F		mm	HUGRO No.	mm	HUGRO No.
	Metall	Plastic				
Mehrfach-Dichteinsätze (MF) / Multi hole inserts (MF)						
M 16 + Pg 9 + 3/8" NPT	17	19	4 x 1,4	664.09144.48	5 x 1,6	664.09165.48
M 16 + Pg 9 + 3/8" NPT	17	19	2 x 3	664.09302.48	10 x 1,4	664.09110.48
M 16 + Pg 11 + 3/8" NPT	20	22	3 x 1,5	664.11153.48	2 x 3	664.11302.48
M 16 + Pg 11 + 3/8" NPT	20	22	3 x 3	664.11303.48	2 x 4	664.11402.48
M 20 + Pg 13,5 + 1/2" NPT	22	24	3 x 2	664.13203.48	2 x 2,5	664.13252.48
M 20 + Pg 13,5 + 1/2" NPT	22	24	3 x 3	664.13303.48	6 x 3	664.13306.48
M 20 + Pg 13,5 + 1/2" NPT	22	24	3 x 4	664.13403.48	2 x 5	664.13502.48
M 20 + Pg 16 + 1/2" NPT	24	27	3 x 3	664.16303.48	6 x 3	664.16306.48
M 20 + Pg 16 + 1/2" NPT	24	27	3 x 4	664.16403.48	4 x 4	664.16404.48
M 20 + Pg 16 + 1/2" NPT	24	27	5 x 4	664.16405.48	6 x 4	664.16406.48
M 20 + Pg 16 + 1/2" NPT	24	27	3 x 5,6	664.16563.48	2 x 6	664.16602.48
M 25 + Pg 21 + 3/4" NPT	30	33	4 x 5	664.21504.48	4 x 6	664.21604.48
M 25 + Pg 21 + 3/4" NPT	30	33	3 x 7	664.21703.48	2 x 8	664.21802.48
M 32 + Pg 29 + 1" + 1 1/4"	40	42	6 x 6,5	664.29656.48	4 x 9	664.29904.48
M 40 + Pg 36 + 1 1/2" NPT	50	53	5 x 9	664.36905.48	7 x 9	664.36907.48
M 40 + Pg 36 + 1 1/2" NPT	50	53	6 x 8	664.36806.48	2 x 15	664.36152.48
M 63 + Pg 48	68+64	68+65	8 x 10	664.48108.48	6 x 12	664.48126.48
M 63 + Pg 48	68+64	68+65	3 x 18	664.48183.48		



Kabelverschraubungen

EMV-Schutz

Ex-Schutz

Kabelschutzsysteme

Montagehinweis:
Der Kabeldurchmesser darf 20% des Bohrungsdurchmessers, max. jedoch 1 mm, unterschreiten.

Notice:
Cable diameter should not be less than 20% of hole diameter but the difference between hole and cable diameter should never exceed 1 mm.

für Nenngrößen for sizes	für Hutmutter SW for dome nut A/F		mm	HUGRO No.	mm	HUGRO No.
	Metall	Plastic				
Flachkabeleinsätze (FK) / Flat cable inserts (FK)						
M 20 + Pg 16 + 1/2" NPT	24	27	11,5 x 5	664.1601.58	12 x 7	664.1602.58
M 20 + Pg 16 + 1/2" NPT	24	27	14 x 6	664.1603.58		
M 25 + Pg 21 + 3/4" NPT	30	33	14 x 6	664.2101.58	14 x 7	664.2102.58
M 32 + Pg 29 + 1" + 1 1/4"	40	42	22 x 8	664.2901.58		
M 40 + Pg 36 + 1 1/2" NPT	50	53	28,5 x 10	664.3601.58	29 x 5,5	664.3602.58
M 40 + Pg 36 + 1 1/2" NPT	50	53	30,5 x 12	664.3603.58	31 x 7,5	664.3604.58
M 50 + Pg 42	57	60	33,5 x 11,5	664.4201.58		
M 63 + Pg 48	68+64	68+65	38 x 12	664.4801.58		

Weitere Abmessungen auf Anfrage **Further versions on request**



Zubehör

Technischer Anhang

Artikel-Verzeichnis

Material: 663.02: CR/NBR
663.41: NBR
663.44: Silikon
Einsatztemperatur: CR/NBR: -20 °C bis 100 °C
Silikon: -50 °C bis 200 °C
Schutzart: IP 54

Material: 663.02: CR/NBR
663.41: NBR
663.44: Silicone
Temperature range: CR/NBR: -20 °C to 100 °C
Silicone: -50 °C to 200 °C
Protection type: IP 54

663.02
663.41
663.44

für Nenngröße for size	⊗ mm	HUGRO No.	⊗ mm	HUGRO No.	ohne Bohrung without hole HUGRO No.
M 12					663.1500.02
M 16	2 x 2	663.17202.41	2 x 3	663.17302.41	663.1700.02
M 16	2 x 4	663.17402.41			
M 20	9 x 2	663.20209.41	4 x 3	663.20304.41	663.2000.02
M 20	3 x 4	663.20403.41	4 x 4	663.20404.41	
M 20	2 x 5	663.20502.41	3 x 5,3	663.20533.41	
M 20	2 x 6	663.20602.41			
M 25	5 x 4	663.25405.41	6 x 4	663.25406.41	663.2500.02
M 25	3 x 5	663.25503.41	4 x 5	663.25504.41	
M 25	2 x 6	663.25602.41	3 x 6	663.25603.41	
M 25	3 x 7	663.25703.41			
M 32	8 x 4	663.32408.41	9 x 4	663.32409.41	663.3200.02
M 32	6 x 5	663.32506.41	8 x 5	663.32508.41	
M 32	4 x 6	663.32604.41	5 x 6	663.32605.41	
M 32	2 x 7	663.32702.41	3 x 7	663.32703.41	
M 32	4 x 7	663.32704.41	2 x 8	663.32802.41	
M 32	3 x 8	663.32803.41	2 x 9	663.32902.41	
M 40	8 x 6	663.40608.41	9 x 6,9	663.40699.41	663.4000.02
M 40	6 x 7	663.40706.41	4 x 8	663.40804.41	
M 40	5 x 8	663.40805.41	2 x 9	663.40902.41	
M 40	4 x 9	663.40904.41	5 x 9	663.40905.41	
M 40	3 x 10	663.40103.41			
M 50	16 x 4	663.50416.41	16 x 6	663.50616.41	663.5000.02
M 50	8 x 7	663.50708.41	6 x 8	663.50806.41	
M 50	7 x 8	663.50807.41			
M 63					663.6300.02
Pg 7	2 x 2,5	663.07252.44	4 x 1,7	663.07174.44	663.0700.02
Pg 9	2 x 3	663.09302.44	4 x 1,7		663.0900.02
Pg 11	2 x 2,5	663.11252.44	3 x 3	663.11303.44	663.1100.02
Pg 11	4 x 3	663.11304.44	2 x 4	663.11402.44	
Pg 13,5	3 x 4	663.13403.44	4 x 4	663.13404.44	663.1300.02
Pg 13,5	2 x 5	663.13502.44			
Pg 16	1 x 4	663.16401.44	2 x 4	663.16402.44	663.1600.02
Pg 16	3 x 4	663.16403.44	4 x 4	663.16404.44	
Pg 16	5 x 4	663.16405.44	3 x 5	663.16503.44	
Pg 16	4 x 5	663.16504.44	3 x 5,6	663.16563.44	
Pg 16	2 x 6	663.16602.44	3 x 6	663.16603.44	
Pg 21	6 x 4	663.21406.44	5 x 5	663.21505.44	663.2100.02
Pg 21	4 x 6	663.21604.44	2 x 7	663.21702.44	
Pg 21	3 x 7	663.21703.44	2 x 8	663.21802.44	
Pg 21	3 x 8	663.21803.44			
Pg 29	5 x 5,6	663.29565.44	4 x 7	663.29704.44	
Pg 29	5 x 7	663.29705.44	4 x 8	663.29804.44	
Pg 29	2 x 9	663.29902.44	3 x 9	663.29903.44	
Pg 29	4 x 9	663.29904.44			
Pg 36	3 x 10	663.36103.44			



Cable Glands

EMC Protection

Ex Protection

Conduit Protection Syst.

Accessories

Technical Appendix

Article Number Index

Material: POM/PA
 Farbe: weiß/transparent
 Einsatztemperatur: -20 °C bis 100 °C

Material: POM/PA
 Colour: white/transparent
 Temperature range: -20 °C to 100 °C

683.00

Zum Verschließen nicht belegter Bohrungen
 in Mehrfach-Kabelverschraubungen

Usable as inserts to close unused holes
 in sealings of multi duct cable glands

Ø mm	Länge Length mm	HUGRO No.	Ø mm	Länge Length mm	HUGRO No.
3	25	683.0300.25	7,5	20	683.0750.20
4	20	683.0400.20	8	20	683.0800.20
4	25	683.0400.25	9	30	683.0900.30
5	25	683.0500.25	9,3	20	683.0930.20
5,3	25	683.0530.25	10	20	683.1000.20
6	25	683.0600.25	11	20	683.1100.20
6,4	25	683.0640.25	12	25	683.1200.25
7	25	683.0700.25	13	25	683.1300.25
Auf Anfrage:			On request:		
in schwarz lieferbar			in black available		



Blindscheiben

Blind Discs

Material: PE
 Farbe: weiß/transparent
 Eisatztemperatur: -30 °C bis 80 °C

Material: PE
 Colour: white/transparent
 Temperature range: -30 °C bis 80 °C

682.00

Als Staubschutz für Kabelverschraubungen

Usable as dust stopper for cable glands


Ø mm	für Größe for size	HUGRO No.
10,5	Pg 7/M 12	682.07
13,5	Pg 9	682.09
15,5	M 16	682.17
17	Pg 11	682.11
18,5	Pg 13,5/M20	682.13
20,5	Pg 16	682.16
23	M25	682.25
26	Pg 21	682.21
29	M32	682.32
35	Pg 29/M40	682.29
45	Pg 36/M50	682.36
52	Pg 42	682.42
57	Pg 48/M63	682.48

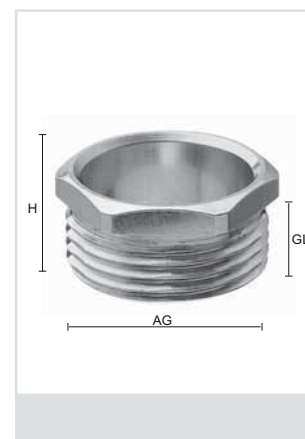


Material: Messing vernickelt

Material: brass, nickel-plated

540.00

Gewinde Thread AG	 mm	H mm	GL mm	HUGRO No.
M 12 x 1,5	12	8,5	6	540.15
M 16 x 1,5	16	8,5	6	540.17
M 20 x 1,5	20	10,5	7,5	540.20
M 25 x 1,5	25	11,5	8	540.25
M 32 x 1,5	32	12	8	540.32
M 40 x 1,5	40	12	8	540.40
M 50 x 1,5	50	14	9,5	540.50
M 63 x 1,5	64	17,5	11,5	540.63
Pg 7	13	8	5,5	540.07
Pg 9	15	8,5	6	540.09
Pg 11	18	9	6	540.11
Pg 13,5	20	10,5	7,5	540.13
Pg 16	22	10,5	7,5	540.16
Pg 21	28	11,5	8	540.21
Pg 29	37	12	8	540.29
Pg 36	47	14	9,5	540.36
Pg 42	54	16	10	540.42
Pg 48	60	17,5	11,5	540.48




Druckschrauben
Pg-Größen nach ehemaliger DIN 46320

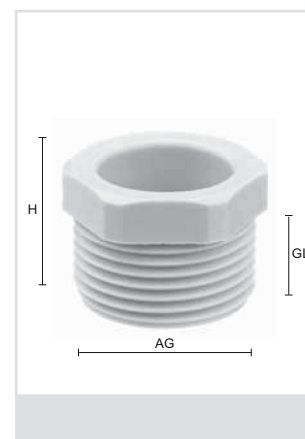
Pressing Screws
Pg sizes acc. to former DIN 46320

Material: PA (Polyamid)
Farbe: grau (RAL 7035)
Einsatztemperatur: -20° bis 100 °C

Material: PA (Nylon)
Colour: grey (RAL 7035)
Temperature range: -20 °C to 100 °C

544.30

Gewinde Thread AG	 mm	H mm	GL mm	HUGRO No.
M 12 x 1,5	13	13,5	8,5	544.15.30
M 16 x 1,5	17	13,5	8,5	544.17.30
M 20 x 1,5	21	15,5	10,5	544.20.30
M 25 x 1,5	26	18,5	12,5	544.25.30
M 32 x 1,5	34	20,5	14,5	544.32.30
M 40 x 1,5	42	24	16	544.40.30
Pg 7	13	13,5	8,5	544.07.30
Pg 9	16	13,5	8,5	544.09.30
Pg 11	19	15	10	544.11.30
Pg 13,5	21	15,5	10,5	544.13.30
Pg 16	23	17,5	11,5	544.16.30
Pg 21	30	19,5	13,5	544.21.30
Pg 29	40	22	15	544.29.30
Pg 36	50	25	17	544.36.30
Pg 42	55	27,5	18,5	544.42.30
Pg 48	60	27,5	18,5	544.48.30



Universal-Dichtringe

ausschneidbar, für Kabelverschraubungen

Pg-Größen nach ehemaliger DIN 46320

Universal Sealing Rings

punchable, for cable glands

Pg sizes acc. to former DIN 46320



Qualität aus Waldkirch

Material: NBR oder CR
Einsatztemperatur: -20° bis 100°C

Material: NBR or CR
Temperature range: -20 °C to 100 °C

660.11
660.21

für Nenngröße for size	Außen-Ø Exterior-Ø mm	Innen-Ø Interior-Ø mm	Einschnitte/Notches mm mm mm			Höhe Height mm	HUGRO No.
M 12	10	5				5	660.1505.11 *
M 16	13,8	3	5,5	9		5,5	660.1703.21
M 20	17,7	4	7	10	13	6	660.2004.21
M 25	22,5	8,5	11	14	17	8	660.2508.21
M 32	29,5	16	19	21	24	9,5	660.3216.21
M 40	37,5	23	26	29	32	11	660.4023.21
M 50	47,5	32	35	38	41	12	660.5032.21
M 63	60,3	41	44	47	50	14	660.6341.21
Pg 7	10,7	7				5	660.0707.11 *
Pg 9	13,3	5	7,5	10		5,5	660.0905.21
Pg 11	16,5	7,5	10	12,5		6	660.1107.21
Pg 13,5	18,3	7,5	10	12,5		6	660.1307.21
Pg 16	20,4	7,5	10	12,5	15	7	660.1607.21
Pg 21	25,9	10	13	16	19	8	660.2110.21
Pg 29	34,7	18	21	24	27	9,5	660.2918.21
Pg 36	44,7	24	27	30	33	12	660.3624.21
Pg 42	51,7	30	33	36	39	14	660.4230.21
Pg 48	56,9	36	39	42	45	14	660.4836.21

* nicht ausschneidbar

* not punchable

Dichtringe sind auch in einfacher Ausführung lieferbar

Sealing rings are also available in simple design (not punchable)



Druckringe

Pg-Größen nach ehemaliger DIN 46320

Washers

Pg sizes acc. to former DIN 46320

Material: Stahl verzinkt

Material: steel, galvanized

670.00

für Nenngröße for size	Außen-Ø Exterior-Ø mm	Innen-Ø Interior-Ø mm	Stärke Thickness mm	HUGRO No.
M 12	10,2	7	0,8	670.15
M 16	14	11	0,8	670.17
M 20	18	15	0,8	670.20
M 25	23	19	0,8	670.25
M 32	30	26	0,8	670.32
M 40	38	34	0,8	670.40
M 50	48	43	0,8	670.50
M 63	61	52	0,8	670.63
Pg 7	11	8	0,8	670.07
Pg 9	13,5	10	0,8	670.09
Pg 11	17	12	0,8	670.11
Pg 13,5	18,5	14	0,8	670.13
Pg 16	20,5	16	0,8	670.16
Pg 21	26	21	0,8	670.21
Pg 29	35	30	0,8	670.29
Pg 36	45	38	0,8	670.36
Pg 42	52	43	0,8	670.42
Pg 48	57	48	0,8	670.48



Ausrüstungsart "W"
bestehend aus:
1 Dichtring, Polychloroprene, DIN 89349
2 Druckringe, Messing, DIN 89347

Equipment type "W"
consisting of:
1 sealing ring, Polychloroprene, DIN 89349
2 washers, brass, DIN 89347

629.W
629.Z

Ausrückstungsart "Z"
bestehend aus:
1 Dichtring, Polychloroprene, DIN 89349
2 Druckringe, Messing, DIN 89347
1 Satz Erdungskonen, Messing, DIN 89345

Equipment type "Z"
consisting of:
1 sealing ring, Polychloroprene, DIN 89349
2 washers, brass, DIN 89347
1 set earthing cones, brass, DIN 89345

für Nenngröße for sizes	für Kabel Ø for cable Ø mm	Dichtr. i. Ø Sealing i. Ø mm	Druckr. i. Ø Washer i. Ø mm	Erdungseins. Earthing ins.	Ausrüstung „W“ Outfit „W“ HUGRO No.	Ausrüstung „Z“ Outfit „Z“ HUGRO No.
M 18	7 - 8,5	8	9	A1 *	629.W08	629.Z08
M 18	8 - 10,5	10	11	A2	629.W10	629.Z10
M 24	7 - 8,5	8	9	A3 *	629.W08A	629.Z08A
M 24	8 - 10,5	10	11	A4	629.W10A	629.Z10A
M 24	10 - 12,5	12	13	A5 *	629.W12	629.Z12
M 24	12 - 14,5	14	15	A6	629.W14	629.Z14
M 24	14 - 16,5	16	17	A7	629.W16	629.Z16
M 24	16 - 17,5	17	18	A8	629.W17	629.Z17
M 30	16 - 18,5	18	19	A9 *	629.W18	629.Z18
M 30	18 - 20,5	20	21	A10	629.W20	629.Z20
M 36	20 - 22,5	22	23	A11	629.W22	629.Z22
M 36	22 - 24,5	24	25	A12 *	629.W24	629.Z24
M 36	24 - 26,5	26	27	A13	629.W26	629.Z26
M 45	26 - 28,5	28	29	A14	629.W28	629.Z28
M 45	28 - 30,5	30	31	A15	629.W30	629.Z30
M 45	30 - 32,5	32	33	A15	629.W32	629.Z32
M 56	32 - 35,5	35	36	A16	629.W35	629.Z35
M 56	35 - 38,5	38	39	A17	629.W38	629.Z38
M 56	38 - 41,5	41	42	A17	629.W41	629.Z41
M 72	41 - 44,5	44	45	A18	629.W44	629.Z44
M 72	44 - 48,5	48	49	A19	629.W48	629.Z48
M 72	48 - 52,5	52	53	A19	629.W52	629.Z52
M 72	52 - 56,5	56	57		629.W56	
M 80 **	62 - 66	64	67	EE 80a	629.W64	629.Z64
M 105 **	68 - 73	70	75	EE105a	629.W70	629.Z70
M 105 **	78 - 83	80	85		629.W80	

* In der überarbeiteten Norm DIN 89280 (August 1992) sind diese Erdungseinsätze nicht mehr enthalten und sollten daher möglichst nicht mehr für Neukonstruktionen vorgesehen werden.

* The standard DIN 89280 revised in August 1992 does not contain these earthing inserts. Therefore, these inserts should not be considered for new constructions.

** Sondergrößen

** Special sizes




Material: Spezialstahl, verzinkt

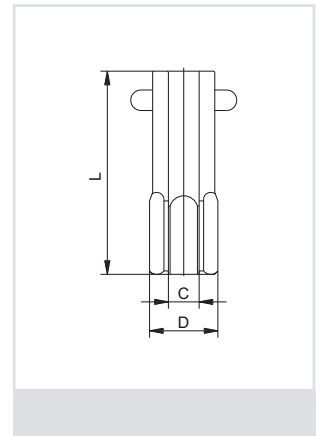
Material: special steel, galvanized

784.00

Zur leichten und schnellen Montage von Kabelverschraubungen

For easy and fast fitting of cable glands

 mm	L mm	C mm	D mm	HUGRO No.
12	60	8	17,6	784.12
14	60	9	19,9	784.14
15	60	9	21	784.15
17	60	11	24,3	784.17
18	60	12,5	25,4	784.18
19	60	12,5	26,6	784.19
20	60	12,5	27,7	784.20
21	60	14,5	28,9	784.21
22	60	14	30	784.22
23	60	16,5	32,3	784.23
24	60	17	33,5	784.24
26	60	18	35,8	784.26
27	60	17	37	784.27
28	60	19	38,1	784.28
30	60	21	41,1	784.30
32	60	21	43,4	784.32
33	60	21	44,6	784.33
35	60	23	47,4	784.35
36	60	24,5	48,5	784.36
40	100	26	53,1	784.40
41	100	26	54,3	784.41
42	100	27	54,5	784.42
43	100	28	56,6	784.43
45	100	30	58,9	784.45
46	100	30	60	784.46
50	100	30	67	784.50
51	100	31	67	784.51
53	100	34,5	69,3	784.53
54	100	37	72,8	784.54
55	100	36	72,8	784.55
57	100	38	77,4	784.57
60	100	38	79,7	784.60
64	100	38	84,3	784.64
65	100	47	86,6	784.65
68	100	41,5	90,1	784.68
70	100	46,5	92,4	784.70
81	115	51	106,3	784.81





Material: Messing vernickelt

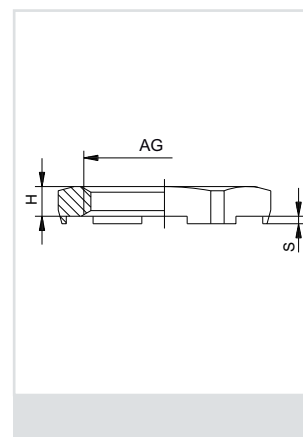
Material: brass, nickel-plated

zur sicheren Kontaktierung
bei beschichteten Gehäusen

for reliable grounding
through coated surfaces

520.20
520.40

Gewinde Thread AG	 mm	H mm	HUGRO No.	Gewinde Thread G	 mm	H mm	HUGRO No.
M 12 x 1,5	15	2,8	520.15.20	Pg 7	15	2,8	520.07.20
M 16 x 1,5	19	2,8	520.17.20	Pg 9	18	2,8	520.09.20
M 20 x 1,5	24	3	520.20.20	Pg 11	21	3	520.11.20
M 25 x 1,5	30	3,5	520.25.20	Pg 13,5	23	3	520.13.20
M 32 x 1,5	36	4,5	520.32.20	Pg 16	26	3	520.16.20
M 40 x 1,5	46	5	520.40.20	Pg 21	32	3,5	520.21.20
M 50 x 1,5	60	5	520.50.20	Pg 29	41	4	520.29.20
M 63 x 1,5	70	6	520.63.20	Pg 36	51	5	520.36.20
S = 0,7 mm				Pg 42	60	5	520.42.20
				Pg 48	64	5,5	520.48.20
M 8 x 1,25	11	3,3	520.08.40	Pg 7	15	4,7	520.07.40
M 10 x 1,5	13	3,3	520.10.40	Pg 9	18	4,7	520.09.40
M 12 x 1,5	15	4,7	520.15.40	Pg 11	21	4,7	520.11.40
M 16 x 1,5	19	4,7	520.17.40	Pg 13,5	23	4,7	520.13.40
M 20 x 1,5	24	4,7	520.20.40	Pg 16	26	4,7	520.16.40
M 25 x 1,5	30	5,2	520.25.40	Pg 21	32	5,2	520.21.40
M 32 x 1,5	36	5,7	520.32.40	Pg 29	41	5,7	520.29.40
M 40 x 1,5	46	6,5	520.40.40	Pg 36	51	4,5	520.36.40
M 50 x 1,5	60	7	520.50.40				
M 63 x 1,5	70	7	520.63.40				
M 72 x 2	81	8	520.72.40				
M 75 x 1,5	81	8	520.74.40				
M 80 x 2	95	8	520.8A.40				
M 90 x 2	128	8	520.9A.40				

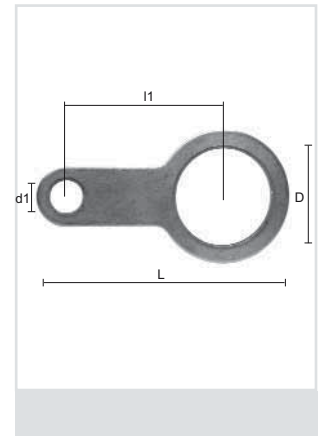


Material: Messing blank

Material: brass

603.10

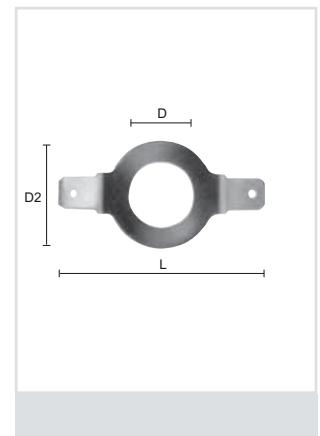
D mm	d1 mm	L mm	l1	für Gewinde / for thread	HUGRO No.
13	6,75	48,7	30	M 12 Pg 7	603.13.10
16,2	6,75	48,7	30	M 16 Pg 9	603.16.10
19,2	7	53,8	33	Pg 11	603.19.10
20,7	7	53,8	33	M 20 Pg 13,5	603.20.10
23	10,5	61,5	36	Pg 16 1/2" NPT	603.23.10
25,5	10,5	61,5	36	M 25	603.25.10
28,6	12,2	73	41	Pg 21 3/4" NPT	603.28.10
32,5	12,2	73	41	M 32	603.32.10
34,5	12,2	73	41	1" NPT	603.34.10
38,5	13,5	86,5	44,5	Pg 29	603.38.10
40,5	13,5	86,5	44,5	M 40	603.40.10
43,5	13,5	86,5	44,5	1 1/4" NPT	603.43.10
47,5	13,5	111,5	58	Pg 36	603.47.10
51	13,5	111,5	58	M 50 1 1/2" NPT	603.51.10
54,5	13,5	111,5	58	Pg 42	603.54.10
61,2	13,5	125,5	67	Pg 48 2" NPT	603.61.10
64	13,5	125,5	67	M 63	603.64.10
76,2	13,5	137,5	73	M 75 2 1/2" NPT	603.76.10



dgl. jedoch mit löt- bzw. steckbaren
Anschlüssen 6,3 x 1 mm

ditto, but with solderable resp. plug-on
terminals 6,3 x 1 mm

D mm	D2 mm	L mm	für Gewinde / for thread	HUGRO No.
13	24	56	M 12 + Pg 7	603.07
16,5	24	56	M 16	603.17
20,5	28	60	M 20	603.20
25,5	32	64	M 25	603.25
33	40	72	M 32	603.32
40,5	52	84	M 40	603.40
50,5	62	94	M 50	603.50
63,5	78	110	M 63	603.63
13	24	56	M 12 + Pg 7	603.07
16	24	56	Pg 9	603.09
19	28	60	Pg 11	603.11
21	28	60	Pg 13,5	603.13
23	32	64	Pg 16	603.16
29	37	64	Pg 21	603.21
38	52	84	Pg 29	603.29
48	62	94	Pg 36	603.36
61	78	110	Pg 48	603.48



603.00

Material: Messing blank
 O-Ring: EPDM
 Einsatztemperatur: -40 °C bis 100 °C
 Schutzart: IP 68

Material: brass
 O-ring: EPDM
 Temperature range: -40 °C to 100 °C
 Protection type: IP 68

535.11
535.22
535.33

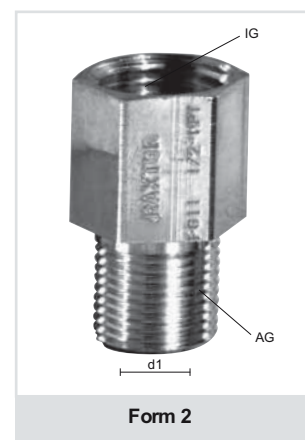
Zertifikat: SIRA 00 ATEX 1073 U
 IECEx SIR 07.0010 X

Certificate: SIRA 00 ATEX 1073 U
 IECEx SIR 07.0010 X



ATEX II 2GD
Ex d IIC + Ex e II

Gewinde Thread						Gewinde Thread					
AG	IG	mm	d1	Form	HUGRO No.	AG	IG	mm	d1	Form	HUGRO No.
M M						Pg Pg					
16 x 1,5	20 x 1,5	23,4	11	2	535.1720.22	7	9	23,4	7	2	535.0709.11
20 x 1,5	16 x 1,5	23,4	-	1	535.2017.22	9	7	23,4	10	2	535.0907.11
20 x 1,5	25 x 1,5	27,9	15	2	535.2025.22	9	11	23,4	10	2	535.0911.11
25 x 1,5	16 x 1,5	27,9	-	1	535.2517.22	11	7	23,4	-	1	535.1107.11
25 x 1,5	20 x 1,5	27,9	-	1	535.2520.22	11	9	23,4	14	2	535.1109.11
25 x 1,5	32 x 1,5	27,9	20,8	2	535.2532.22	11	13,5	23,4	14	2	535.1113.11
32 x 1,5	20 x 1,5	37,6	-	1	535.3220.22	13,5	9	23,4	-	1	535.1309.11
32 x 1,5	25 x 1,5	37,6	-	1	535.3225.22	13,5	11	23,4	15	2	535.1311.11
32 x 1,5	40 x 1,5	37,6	26,8	2	535.3240.22	13,5	16	30,5	15	2	535.1316.11
40 x 1,5	25 x 1,5	47,2	-	1	535.4025.22	16	11	23,4	-	1	535.1611.11
40 x 1,5	32 x 1,5	47,2	-	1	535.4032.22	16	13,5	23,4	-	1	535.1613.11
40 x 1,5	50 x 1,5	47,2	33,5	2	535.4050.22	16	21	33	17,5	2	535.1621.11
50 x 1,5	32 x 1,5	56	-	1	535.5032.22	21	13,5	30,5	-	1	535.2113.11
50 x 1,5	40 x 1,5	56	-	1	535.5040.22	21	16	30,5	-	1	535.2116.11
50 x 1,5	63 x 1,5	56	44	2	535.5063.22	21	29	42,4	23,5	2	535.2129.11
63 x 1,5	40 x 1,5	70	-	1	535.6340.22	29	16	42,4	-	1	535.2916.11
63 x 1,5	50 x 1,5	70	-	1	535.6350.22	29	21	42,4	-	1	535.2921.11
63 x 1,5	75 x 1,5	70	55	2	535.6374.22	29	36	56	31	2	535.2936.11
75 x 1,5	50 x 1,5	80	-	1	535.7450.22	36	21	56	-	1	535.3621.11
75 x 1,5	63 x 1,5	80	-	1	535.7463.22	36	29	56	-	1	535.3629.11
						36	42	70	40	2	535.3642.11
						42	29	56	-	1	535.4229.11
NPT NPT											
1/2"	3/4"	27,9	15	2	535.1935.33	42	36	56	-	1	535.4236.11
3/4"	1/2"	27,9	-	1	535.3519.33	42	48	70	48	2	535.4248.11
3/4"	1"	37,6	20,5	2	535.3575.33	48	36	70	-	1	535.4836.11
1"	1/2"	37,6	-	1	535.7519.33	48	42	70	-	1	535.4842.11
1"	3/4"	37,6	-	1	535.7535.33						
1"	1 1/4"	47,2	26,8	2	535.7576.33						
1 1/4"	3/4"	47,2	-	1	535.7635.33						
1 1/4"	1"	47,2	-	1	535.7675.33						
1 1/4"	1 1/2"	56	33,5	2	535.7677.33						
1 1/2"	1"	56	-	1	535.7775.33						
1 1/2"	1 1/4"	56	-	1	535.7776.33						
1 1/2"	2"	70	41	2	535.7778.33						
2"	1 1/4"	70	-	1	535.7876.33						
2"	1 1/2"	70	-	1	535.7877.33						
2"	2 1/2"	80	54	2	535.7879.33						
2 1/2"	1 1/2"	80	-	1	535.7977.33						
2 1/2"	2"	80	-	1	535.7978.33						
2 1/2"	3"	95	64	2	535.7980.33						
3"	2"	95	-	1	535.8078.33						
3"	2 1/2"	95	-	1	535.8079.33						



Auf Anfrage:

- weitere Größen (Kombinationen)
- andere Gewinde
- in Messing vernickelt
- in Edelstahl
- andere Materialien

On request:

- further sizes (combinations)
- other threads
- in brass nickel-plated
- in stainless steel
- other materials



Material: Messing blank
 O-Ring: EPDM
 Einsatztemperatur: -40 °C bis 100 °C
 Schutzart: IP 68

Material: brass
 O-ring: EPDM
 Temperature range: -40 °C to 100 °C
 Protection type: IP 68

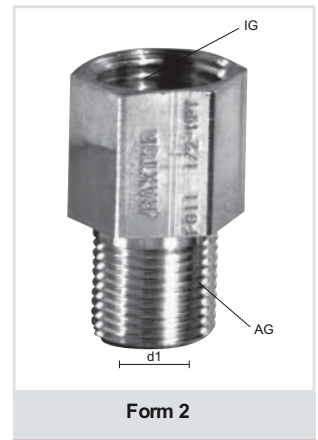
535.12 **535.23**
535.13 **535.31**
535.21 **535.32**

Zertifikat: SIRA 00 ATEX 1073 U
 IECEx SIR 07.0010 X

Certificate: SIRA 00 ATEX 1073 U
 IECEx SIR 07.0010 X

  **ATEX II 2GD**
Ex d IIC + Ex e II

Gewinde Thread						Gewinde Thread					
AG	IG	mm	d1	Form	HUGRO No.	AG	IG	mm	d1	Form	HUGRO No.
M Pg						Pg M					
16 x 1,5	9	23,4	11	2	535.1709.21	9	16 x 1,5	23,4	10	2	535.0917.12
16 x 1,5	11	23,4	11	2	535.1711.21	11	16 x 1,5	23,4	14	2	535.1117.12
16 x 1,5	13,5	23,4	11	2	535.1713.21	11	20 x 1,5	23,4	14	2	535.1120.12
20 x 1,5	11	23,4	15	2	535.2011.21	13,5	16 x 1,5	23,4	-	1	535.1317.12
20 x 1,5	13,5	23,4	15	2	535.2013.21	13,5	20 x 1,5	23,4	15	2	535.1320.12
20 x 1,5	16	23,4	15	2	535.2016.21	13,5	25 x 1,5	30,5	15	2	535.1325.12
25 x 1,5	13,5	27,9	-	1	535.2513.21	16	20 x 1,5	23,4	17,5	2	535.1620.12
25 x 1,5	16	27,9	20,5	2	535.2516.21	16	25 x 1,5	30,5	17,5	2	535.1625.12
25 x 1,5	21	27,9	20,5	2	535.2521.21	21	25 x 1,5	30,5	23,5	2	535.2125.12
32 x 1,5	21	37,6	26,8	2	535.3221.21	21	32 x 1,5	37,6	23,5	2	535.2132.12
32 x 1,5	29	37,6	26,8	2	535.3229.21	29	32 x 1,5	42,4	-	1	535.2932.12
40 x 1,5	29	47,2	33,5	2	535.4029.21	29	40 x 1,5	47,2	31	2	535.2940.12
40 x 1,5	36	47,2	33,5	2	535.4036.21	36	40 x 1,5	56	-	1	535.3640.12
50 x 1,5	36	56	44	2	535.5036.21	36	50 x 1,5	56	40	2	535.3650.12
50 x 1,5	42	56	44	2	535.5042.21	42	50 x 1,5	56	48	2	535.4250.12
63 x 1,5	42	70	-	1	535.6342.21	42	63 x 1,5	70	48	2	535.4263.12
63 x 1,5	48	70	55	2	535.6348.21	48	50 x 1,5	70	-	1	535.4850.12
75 x 1,5	42	80	-	1	535.7442.21	48	63 x 1,5	70	53	2	535.4863.12
75 x 1,5	48	80	-	1	535.7448.21	48	75 x 1,5	80	53	2	535.4874.12
M NPT						NPT M					
16 x 1,5	1/2"	23,4	11	2	535.1719.23	1/2"	20 x 1,5	23,4	15	2	535.1920.32
20 x 1,5	1/2"	23,4	15	2	535.2019.23	1/2"	25 x 1,5	30,5	15	2	535.1925.32
20 x 1,5	3/4"	30,5	15	2	535.2035.23	3/4"	20 x 1,5	27,9	-	1	535.3520.32
25 x 1,5	3/4"	30,5	20,5	2	535.2535.23	3/4"	25 x 1,5	30,5	20,5	2	535.3525.32
25 x 1,5	1"	37,6	20,5	2	535.2575.23	1"	25 x 1,5	37,6	-	1	535.7525.32
32 x 1,5	1"	37,6	26,8	2	535.3275.23	1"	32 x 1,5	37,6	26,8	2	535.7532.32
32 x 1,5	1 1/4"	47,2	26,8	2	535.3276.23	1 1/4"	40 x 1,5	47,2	33,5	2	535.7640.32
40 x 1,5	1 1/4"	47,2	33,5	2	535.4076.23	1 1/4"	50 x 1,5	56	33,5	2	535.7650.32
40 x 1,5	1 1/2"	56	33,5	2	535.4077.23	1 1/2"	50 x 1,5	56	41	2	535.7750.32
50 x 1,5	1 1/2"	56	44	2	535.5077.23	1 1/2"	63 x 1,5	70	41	2	535.7763.32
50 x 1,5	2"	70	44	2	535.5078.23	2"	50 x 1,5	70	-	1	535.7850.32
63 x 1,5	2"	70	55	2	535.6378.23	2"	63 x 1,5	70	54	2	535.7863.32
75 x 1,5	2 1/2"	80	64	2	535.7479.23	2 1/2"	75 x 1,5	80	64	2	535.7974.32
Pg NPT						NPT Pg					
9	1/2"	23,4	10	2	535.0919.13	1/2"	9	23,4	-	1	535.1909.31
11	1/2"	23,4	14	2	535.1119.13	1/2"	11	23,4	15	2	535.1911.31
13,5	1/2"	23,4	15	2	535.1319.13	1/2"	13,5	23,4	15	2	535.1913.31
16	1/2"	23,4	17,5	2	535.1619.13	1/2"	16	30,5	15	2	535.1916.31
16	3/4"	30,5	17,5	2	535.1635.13	3/4"	11	27,9	-	1	535.3511.31
21	3/4"	30,5	23,5	2	535.2135.13	3/4"	13,5	27,9	-	1	535.3513.31
21	1"	37,6	23,5	2	535.2175.13	3/4"	16	30,5	20,5	2	535.3516.31
29	1"	42,4	-	1	535.2975.13	3/4"	21	37,6	20,5	2	535.3521.31
29	1 1/4"	47,2	31	2	535.2976.13	1"	21	37,6	26,8	2	535.7521.31
36	1 1/4"	56	-	1	535.3676.13	1"	29	42,4	26,8	2	535.7529.31
36	1 1/2"	56	40	2	535.3677.13	1 1/4"	29	47,2	33,5	2	535.7629.31
42	1 1/2"	56	48	2	535.4277.13	1 1/4"	36	56	33,5	2	535.7636.31
42	2"	70	48	2	535.4278.13	1 1/2"	36	56	41	2	535.7736.31
48	1 1/2"	70	-	1	535.4877.13	1 1/2"	42	70	41	2	535.7742.31
48	2"	70	53	2	535.4878.13	2"	48	70	54	2	535.7848.31
48	2 1/2"	80	53	2	535.4879.13	2 1/2"	48	80	-	1	535.7948.31



Kabelverschraubungen
 EMV-Schutz
 Ex-Schutz
 Kabelschutzsysteme
 Zubehör
 Technischer Anhang
 Artikel-Verzeichnis


Bitte den Hinweis auf der vorangegangenen Seite beachten For some notes please refer to the page before

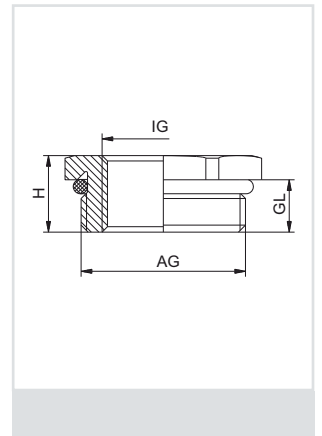
Material: Messing vernickelt
 O-Ring: NBR
 Einsatztemperatur: DMT -20 °C bis 95 °C
 PTB -40 °C bis 100 °C
 Schutzart: IP 68
 Zertifikate: PTB 02 ATEX 1125
 PTB 02 ATEX 1126 X *
 DMT 03 ATEX E 049
 IECEx BVS 07.0021

Material: brass, nickel-plated
 O-ring: NBR
 Temperature range: DMT -20 °C to 95 °C
 PTB -40 °C to 100 °C
 Protection type: IP 68
 Certificates: PTB 02 ATEX 1125
 PTB 02 ATEX 1126 X *
 DMT 03 ATEX E 049
 IECEx BVS 07.0021

527.10
527.EX



Gewinde Thread AG	Gewinde Thread IG	 mm	H mm	GL mm	A-Nummer A-Reference RSD-MS-Ex	HUGRO No.
M 10 x 1,5	M 8 x 1,25	13	13	5	EX3500.10.08	527.1008.EX *
M 12 x 1,5	M 8 x 1,25	15	8	5	EX3500.12.08	527.1508.EX *
M 12 x 1,5	M 10 x 1,5	15	13	5	EX3500.12.10	527.1510.EX *
M 16 x 1,5	M 10 x 1,5	18	8	5	EX3500.17.10	527.1710.EX
M 16 x 1,5	M 12 x 1,5	17	8,5	5	1.078.1612.50	527.1715.10
M 20 x 1,5	M 12 x 1,5	22	9	6	1.078.2012.50	527.2015.10
M 20 x 1,5	M 16 x 1,5	22	9	6	1.078.2016.50	527.2017.10
M 25 x 1,5	M 16 x 1,5	27	10	7	1.078.2516.50	527.2517.10
M 25 x 1,5	M 20 x 1,5	27	10	7	1.078.2520.50	527.2520.10
M 32 x 1,5	M 16 x 1,5	34	11	8	1.078.3216.50	527.3217.10
M 32 x 1,5	M 20 x 1,5	34	11,5	8	1.078.3220.50	527.3220.10
M 32 x 1,5	M 25 x 1,5	34	11,5	8	1.078.3225.50	527.3225.10
M 40 x 1,5	M 20 x 1,5	43	12	8	1.078.4020.50	527.4020.10
M 40 x 1,5	M 25 x 1,5	43	12,5	8	1.078.4025.50	527.4025.10
M 40 x 1,5	M 32 x 1,5	43	12,5	8	1.078.4032.50	527.4032.10
M 50 x 1,5	M 25 x 1,5	55	13	9	1.078.5025.50	527.5025.10
M 50 x 1,5	M 32 x 1,5	55	14	9	1.078.5032.50	527.5032.10
M 50 x 1,5	M 40 x 1,5	55	14	9	1.078.5040.50	527.5040.10
M 63x1,5	M 32 x 1,5	65	14	10	1.078.6332.50	527.6332.10
M 63x1,5	M 40 x 1,5	65	14	10	1.078.6340.50	527.6340.10
M 63x1,5	M 50 x 1,5	65	14	10	1.078.6350.50	527.6350.10
Pg 9	Pg 7	17	8,8	6	1.078.0907.01	527.0907.10
Pg 11	Pg 7	20	9	6	1.078.1107.01	527.1107.10
Pg 11	Pg 9	20	9	6	1.078.1109.01	527.1109.10
Pg 13,5	Pg 9	22	9,5	6,5	1.078.1309.01	527.1309.10
Pg 13,5	Pg 11	22	9,5	6,5	1.078.1311.01	527.1311.10
Pg 16	Pg 9	24	9,5	6,5	1.078.1609.01	527.1609.10
Pg 16	Pg 11	24	9,5	6,5	1.078.1611.01	527.1611.10
Pg 16	Pg 13,5	24	9,5	6,5	1.078.1613.01	527.1613.10
Pg 21	Pg 11	30	10,3	7	1.078.2111.01	527.2111.10
Pg 21	Pg 13,5	30	10,3	7	1.078.2113.01	527.2113.10
Pg 21	Pg 16	30	10,3	7	1.078.2116.01	527.2116.10
Pg 29	Pg 16	40	11,5	8	1.078.2916.01	527.2916.10
Pg 29	Pg 21	40	11,5	8	1.078.2921.01	527.2921.10
Pg 36	Pg 21	50	12,5	9	1.078.3621.01	527.3621.10
Pg 36	Pg 29	50	12,5	9	1.078.3629.01	527.3629.10
Pg 42	Pg 29	57	13,5	10	1.078.4229.01	527.4229.10
Pg 42	Pg 36	57	13,5	10	1.078.4236.01	527.4236.10
Pg 48	Pg 36	64	13,5	10	1.078.4836.01	527.4836.10
Pg 48	Pg 42	64	13,5	10	1.078.4842.01	527.4842.10



Auf Anfrage:

Serie 527.10 in Edelstahl (1.4305) für
 Temperaturbereich - 60 °C bis 180 °C

On request:

Series 527.10 in stainless steel (1.4305)
 for temperature range -60 °C to 180 °C

Erweiterungen + Übergangs- Enlargings + Adaptors stücke



Qualität aus Waldkirch

Material: Messing vernickelt
O-Ring: NBR
Einsatztemperatur: -40 °C bis 100 °C
Schutzart: IP 68

Material: brass, nickel-plated
O-ring: NBR
Temperature range: -40 °C to 100 °C
Protection type: IP 68

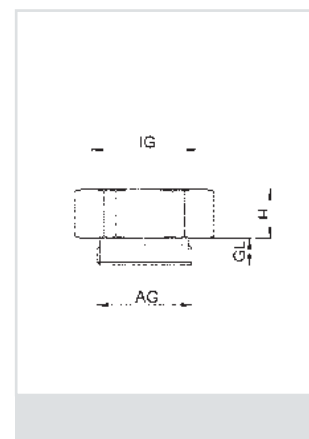
530.EX
531.EX

Zertifikat: PTB 02 ATEX 1125
PTB 02 ATEX 1126 X *

Certificate: PTB 02 ATEX 1125
PTB 02 ATEX 1126 X *



Gewinde Thread AG	Gewinde Thread IG	mm	H mm	GL mm	A-Nummer A-Reference	HUGRO No.
M 8 x 1,25	M 10 x 1,5	13	9	5	EX3600.08.10	530.0810.EX *
M 10 x 1,5	M 12 x 1,5	15	9	5	EX3600.10.12	530.1015.EX *
M 10 x 1,5	M 16 x 1,5	18	9	5	EX3600.10.17	530.1017.EX *
M 12 x 1,5	M 16 x 1,5	18	9	5	EX3600.12.17	530.1517.EX *
M 16 x 1,5	M 20 x 1,5	24	10	5	EX3600.17.20	530.1720.EX
M 20 x 1,5	M 25 x 1,5	30	11,5	6	EX3600.20.25	530.2025.EX
M 25 x 1,5	M 32 x 1,5	36	14	7	EX3600.25.32	530.2532.EX
M 32 x 1,5	M 40 x 1,5	46	14	8	EX3600.32.40	530.3240.EX
M 40 x 1,5	M 50 x 1,5	55	16	8	EX3600.40.50	530.4050.EX
M 50 x 1,5	M 63 x 1,5	70	17	9	EX3600.50.63	530.5063.EX
Pg 7	M 8 x 1,25	15	3	6	EX3500.07.08	531.0708.EX
Pg 7	M 10 x 1,5	15	7	6	EX3500.07.10	531.0710.EX
Pg 7	M 12 x 1,5	15	9	6	EX3600.07.12	531.0715.EX *
Pg 7	M 16 x 1,5	18	9	6	EX3600.07.17	531.0717.EX *
Pg 9	M 8 x 1,25	18	3	6	EX3500.09.08	531.0908.EX
Pg 9	M 10 x 1,5	18	3	6	EX3500.09.10	531.0910.EX
Pg 9	M 12 x 1,5	18	8	6	EX3500.09.12	531.0915.EX
Pg 9	M 16 x 1,5	18	9,5	6	EX3600.09.17	531.0917.EX
Pg 9	M 20 x 1,5	24	10,5	6	EX3600.09.20	531.0920.EX
Pg 11	M 8 x 1,25	21	3	6	EX3500.11.08	531.1108.EX
Pg 11	M 10 x 1,5	21	3	6	EX3500.11.10	531.1110.EX
Pg 11	M 12 x 1,5	21	3	6	EX3500.11.12	531.1115.EX
Pg 11	M 16 x 1,5	21	8	6	EX3500.11.17	531.1117.EX
Pg 11	M 20 x 1,5	24	10,5	6	EX3600.11.20	531.1120.EX
Pg 11	M 25 x 1,5	30	11,5	6	EX3600.11.25	531.1125.EX
Pg 13,5	M 12 x 1,5	24	3	6	EX3500.13.12	531.1315.EX
Pg 13,5	M 16 x 1,5	24	3	6	EX3500.13.17	531.1317.EX
Pg 13,5	M 20 x 1,5	24	10,5	6	EX3600.13.20	531.1320.EX
Pg 13,5	M 25 x 1,5	30	11,5	6	EX3600.13.25	531.1325.EX
Pg 16	M 12 x 1,5	24	3	6	EX3500.16.12	531.1615.EX
Pg 16	M 16 x 1,5	24	3	6	EX3500.16.17	531.1617.EX
Pg 16	M 20 x 1,5	24	10,5	6	EX3500.16.20	531.1620.EX
Pg 16	M 25 x 1,5	30	11,5	6	EX3600.16.25	531.1625.EX
Pg 16	M 32 x 1,5	36	13,5	6	EX3600.16.32	531.1632.EX
Pg 21	M 16 x 1,5	30	3,5	7,5	EX3500.21.17	531.2117.EX
Pg 21	M 20 x 1,5	30	3,5	7,5	EX3500.21.20	531.2120.EX
Pg 21	M 25 x 1,5	30	10,5	7,5	EX3500.21.25	531.2125.EX
Pg 21	M 32 x 1,5	36	14	7,5	EX3600.21.32	531.2132.EX
Pg 21	M 40 x 1,5	46	14	7,5	EX3600.21.40	531.2140.EX
Pg 29	M 25 x 1,5	38	4	8	EX3500.29.25	531.2925.EX
Pg 29	M 32 x 1,5	38	13	8	EX3500.29.32	531.2932.EX
Pg 29	M 40 x 1,5	46	14	8	EX3600.29.40	531.2940.EX
Pg 29	M 50 x 1,5	55	16	8	EX3600.29.50	531.2950.EX
Pg 36	M 32 x 1,5	50	4,5	8	EX3500.36.32	531.3632.EX
Pg 36	M 40 x 1,5	50	4,5	8	EX3500.36.40	531.3640.EX
Pg 36	M 50 x 1,5	55	16	8	EX3600.36.50	531.3650.EX
Pg 36	M 63 x 1,5	70	17	8	EX3600.36.63	531.3663.EX
Pg 42	M 32 x 1,5	55	5	10	EX3500.42.32	531.4232.EX
Pg 42	M 40 x 1,5	55	5	10	EX3500.42.40	531.4240.EX
Pg 42	M 50 x 1,5	55	15	10	EX3500.42.50	531.4250.EX
Pg 42	M 63 x 1,5	70	17	10	EX3600.42.63	531.4263.EX
Pg 48	M 40 x 1,5	65	5,5	11	EX3500.48.40	531.4840.EX
Pg 48	M 50 x 1,5	65	5,5	11	EX3500.48.50	531.4850.EX
Pg 48	M 63 x 1,5	70	17	11	EX3600.48.63	531.4863.EX



Kabelverschraubungen
EMV-Schutz
Ex-Schutz
Kabelschutzsysteme
Zubehör
Technischer Anhang
Artikel-Verzeichnis

Auf Anfrage:
für höhere Temperaturbereiche bis 200 °C

On request:
for higher temperature up to 200 °C


Material: PA, glasfaserverstärkt
 Farbe: schwarz
 O-Ring: EPDM
 Einsatztemperatur: -20 °C bis 60 °C
 Schutzart: IP 68

Material: PA (Nylon), glass fibre-reinforced
 Colour: black
 O-ring: EPDM
 Temperature range: -20 °C to 60 °C
 Protection type: IP 68

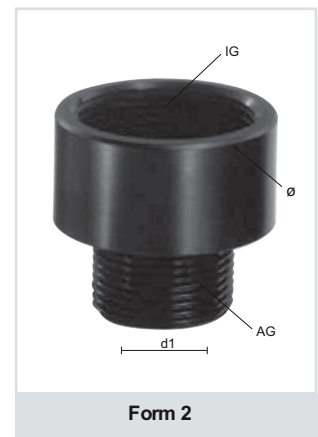
573.11
573.22
573.33

Zertifikat: SIRA 00 ATEX 1073 U

Certificate: SIRA 00 ATEX 1073 U

 **ATEX II 2GD**
Ex e II

Gewinde Thread						Gewinde Thread					
AG	IG	Ø mm	d1 mm	Form	HUGRO No.	AG	IG	Ø mm	d1 mm	Form	HUGRO No.
M M						Pg Pg					
16 x 1,5	20 x 1,5	24	8	2	573.1720.22	7	9	25	5,5	2	573.0709.11
20 x 1,5	16 x 1,5	25	-	1	573.2017.22	9	7	25	8	2	573.0907.11
20 x 1,5	25 x 1,5	27,5	12,5	2	573.2025.22	9	11	27,5	8	2	573.0911.11
25 x 1,5	16 x 1,5	30	-	1	573.2517.22	11	7	27,5	-	1	573.1107.11
25 x 1,5	20 x 1,5	30	-	1	573.2520.22	11	9	27,5	11	2	573.1109.11
25 x 1,5	32 x 1,5	35,5	17,5	2	573.2532.22	11	13,5	27,5	11	2	573.1113.11
32 x 1,5	20 x 1,5	38	-	1	573.3220.22	13,5	9	27,5	-	1	573.1309.11
32 x 1,5	25 x 1,5	38	-	1	573.3225.22	13,5	11	27,5	12,9	2	573.1311.11
32 x 1,5	40 x 1,5	41	24,5	2	573.3240.22	13,5	16	27,5	12,9	2	573.1316.11
40 x 1,5	25x1,5	46	-	1	573.4025.22	16	11	27,5	-	1	573.1611.11
40 x 1,5	32x1,5	46	-	1	573.4032.22	16	13,5	27,5	-	1	573.1613.11
40 x 1,5	50x1,5	50	32,5	2	573.4050.22	16	21	33	15	2	573.1621.11
50 x 1,5	32x1,5	56	-	1	573.5032.22	21	13,5	33	-	1	573.2113.11
50 x 1,5	40x1,5	56	-	1	573.5040.22	21	16	33	-	1	573.2116.11
50 x 1,5	63x1,5	60	42,5	2	573.5063.22	21	29	43	20,8	2	573.2129.11
63 x 1,5	40x1,5	70	-	1	573.6340.22	29	16	43	-	1	573.2916.11
63 x 1,5	50x1,5	70	-	1	573.6350.22	29	21	43	-	1	573.2921.11
63 x 1,5	75x1,5	75	55	2	573.6374.22	29	36	56	29,5	2	573.2936.11
75 x 1,5	50x1,5	81	-	1	573.7450.22	36	21	56	-	1	573.3621.11
75 x 1,5	63x1,5	81	-	1	573.7463.22	36	29	56	-	1	573.3629.11
						36	42	60	39,5	2	573.3642.11
						42	29	60	-	1	573.4229.11
NPT NPT											
1/2"	3/4"	35,5	12	2	573.1935.33	42	36	60	-	1	573.4236.11
3/4"	1/2"	35,5	-	1	573.3519.33	42	48	65	46,5	2	573.4248.11
3/4"	1"	41	17	2	573.3575.33	48	36	65	-	1	573.4836.11
1"	1/2"	41	-	1	573.7519.33	48	42	65	-	1	573.4842.11
1"	3/4"	41	-	1	573.7535.33						
1"	1 1/4"	55	23	2	573.7576.33						
1 1/4"	3/4"	55	-	1	573.7635.33						
1 1/4"	1"	55	-	1	573.7675.33						
1 1/4"	1 1/2"	60	32	2	573.7677.33						
1 1/2"	1"	60	-	1	573.7775.33						
1 1/2"	1 1/4"	60	-	1	573.7776.33						
1 1/2"	2"	70	38	2	573.7778.33						
2"	1 1/4"	70	-	1	573.7876.33						
2"	1 1/2"	70	-	1	573.7877.33						
2"	2 1/2"	80	50	2	573.7879.33						
2 1/2"	1 1/2"	80	-	1	573.7977.33						
2 1/2"	2"	80	-	1	573.7978.33						
2 1/2"	3"	95	60	2	573.7980.33						
3"	2"	95	-	1	573.8078.33						
3"	2 1/2"	95	-	1	573.8079.33						



Weitere Größen (Kombinationen) und andere Gewinde auf Anfrage

Further sizes (combinations) and other threads on request

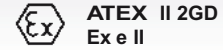
Material: PA, glasfaserverstärkt
 Farbe: schwarz
 O-Ring: EPDM
 Einsatztemperatur: -20 °C bis 60 °C
 Schutzart: IP 68

Material: PA (Nylon), glass fibre-reinforced
 Colour: black
 O-ring: EPDM
 Temperature range: -20 °C to 60 °C
 Protection type: IP 68

573.12 **573.23**
573.13 **573.31**
573.21 **573.32**

Zertifikat: SIRA 00 ATEX 1073 U

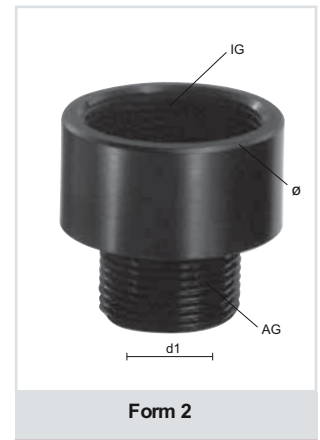
Certificate: SIRA 00 ATEX 1073 U



Gewinde Thread						Gewinde Thread					
M		Pg		Ø	d1	AG		IG		Ø	d1
mm	mm	mm	mm	mm	mm	mm	mm	mm	mm	mm	mm
16 x 1,5	9	27,5	8	2	573.1709.21	9	16 x 1,5	25	8	2	573.0917.12
16 x 1,5	11	27,5	8	2	573.1711.21	11	16 x 1,5	27,5	11	2	573.1117.12
16 x 1,5	13,5	27,5	8	2	573.1713.21	11	20 x 1,5	27,5	11	2	573.1120.12
20 x 1,5	11	27,5	12,5	2	573.2011.21	13,5	16 x 1,5	25	-	1	573.1317.12
20 x 1,5	13,5	27,5	12,5	2	573.2013.21	13,5	20 x 1,5	27,5	12,9	2	573.1320.12
20 x 1,5	16	35	12,5	2	573.2016.21	13,5	25 x 1,5	35,5	12,9	2	573.1325.12
25 x 1,5	13,5	30	-	1	573.2513.21	16	20 x 1,5	27,5	15	2	573.1620.12
25 x 1,5	16	35,5	17,5	2	573.2516.21	16	25 x 1,5	35,5	15	2	573.1625.12
25 x 1,5	21	35,5	17,5	2	573.2521.21	21	25 x 1,5	35,5	20,8	2	573.2125.12
32 x 1,5	21	41	24,5	2	573.3221.21	21	32 x 1,5	41	20,8	2	573.2132.12
32 x 1,5	29	50	24,5	2	573.3229.21	29	32 x 1,5	43	-	1	573.2932.12
40 x 1,5	29	50	32,5	2	573.4029.21	29	40 x 1,5	50	29,5	2	573.2940.12
40 x 1,5	36	60	32,5	2	573.4036.21	36	40 x 1,5	56	-	1	573.3640.12
50 x 1,5	36	60	42,5	2	573.5036.21	36	50 x 1,5	60	39,5	2	573.3650.12
50 x 1,5	42	70	42,5	2	573.5042.21	42	50 x 1,5	60	46,5	2	573.4250.12
63 x 1,5	42	70	-	1	573.6342.21	42	63 x 1,5	80	46,5	2	573.4263.12
63 x 1,5	48	70	55	2	573.6348.21	48	50 x 1,5	65	-	1	573.4850.12
75 x 1,5	42	81	-	1	573.7442.21	48	63 x 1,5	80	51,8	2	573.4863.12
75 x 1,5	48	81	-	1	573.7448.21	48	75 x 1,5	90	51,8	2	573.4874.12
M NPT						NPT M					
16 x 1,5	1/2"	27,5	8	2	573.1719.23	1/2"	20 x 1,5	27,5	12	2	573.1920.32
20 x 1,5	1/2"	27,5	12,5	2	573.2019.23	1/2"	25 x 1,5	35,5	12	2	573.1925.32
20 x 1,5	3/4"	35,5	12,5	2	573.2035.23	3/4"	20 x 1,5	33	-	1	573.3520.32
25 x 1,5	3/4"	35,5	17,5	2	573.2535.23	3/4"	25 x 1,5	35,5	17	2	573.3525.32
25 x 1,5	1"	41	17,5	2	573.2575.23	1"	25 x 1,5	43	-	1	573.7525.32
32 x 1,5	1"	41	24,5	2	573.3275.23	1"	32 x 1,5	43	23	2	573.7532.32
32 x 1,5	1 1/4"	55	24,5	2	573.3276.23	1 1/4"	40 x 1,5	50	32	2	573.7640.32
40 x 1,5	1 1/4"	55	32,5	2	573.4076.23	1 1/4"	50 x 1,5	60	32	2	573.7650.32
40 x 1,5	1 1/2"	60	32,5	2	573.4077.23	1 1/2"	50 x 1,5	60	38	2	573.7750.32
50 x 1,5	1 1/2"	60	42,5	2	573.5077.23	1 1/2"	63 x 1,5	80	38	2	573.7763.32
50 x 1,5	2"	70	42,5	2	573.5078.23	2"	50 x 1,5	70	-	1	573.7850.32
63 x 1,5	2"	70	55	2	573.6378.23	2"	63 x 1,5	80	50	2	573.7863.32
75 x 1,5	2 1/2"	80	66	2	573.7479.23	2 1/2"	75 x 1,5	90	64	2	573.7974.32
Pg NPT						NPT Pg					
9	1/2"	27,5	8	2	573.0919.13	1/2"	9	27,5	-	1	573.1909.31
11	1/2"	27,5	11	2	573.1119.13	1/2"	11	27,5	12	2	573.1911.31
13,5	1/2"	27,5	12,9	2	573.1319.13	1/2"	13,5	27,5	12	2	573.1913.31
16	1/2"	27,5	15	2	573.1619.13	1/2"	16	35,5	12	2	573.1916.31
16	3/4"	35,5	15	2	573.1635.13	3/4"	11	33	-	1	573.3511.31
21	3/4"	35,5	20,8	2	573.2135.13	3/4"	13,5	33	-	1	573.3513.31
21	1"	41	20,8	2	573.2175.13	3/4"	16	35,5	17	2	573.3516.31
29	1"	43	-	1	573.2975.13	3/4"	21	43	17	2	573.3521.31
29	1 1/4"	50	29,5	2	573.2976.13	1"	21	50	23	2	573.7521.31
36	1 1/4"	56	-	1	573.3676.13	1"	29	50	23	2	575.7529.31
36	1 1/2"	60	39,5	2	573.3677.13	1 1/4"	29	50	32	2	575.7629.31
42	1 1/2"	60	46,5	2	573.4277.13	1 1/4"	36	60	32	2	573.7636.31
42	2"	70	46,5	2	573.4278.13	1 1/2"	36	60	38	2	573.7736.31
48	1 1/2"	65	-	1	573.4877.13	1 1/2"	42	70	38	2	573.7742.31
48	2"	70	51,8	2	573.4878.13	2"	48	70	50	2	573.7848.31
48	2 1/2"	80	51,8	2	573.4879.13	2 1/2"	48	80	64	2	573.7948.31

Weitere Größen (Kombinationen) und andere Gewinde auf Anfrage

Further sizes (combinations) and other threads on request



Material: Messing vernickelt
O-Ring: NBR
Einsatztemperatur: -40 °C bis 100 °C
Schutzart: IP 68

Material: brass, nickel-plated
O-ring: NBR
Temperature range: -40 °C to 100 °C
Protection type: IP 68


548.EX

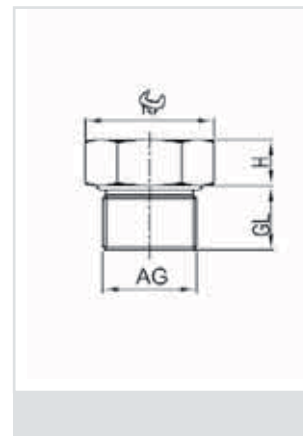
Zertifikat: PTB 00 ATEX 1059

Certificate: PTB 00 ATEX 1059



ATEX II 2GD
Ex d IIC

Gewinde Entry Thread AG	 mm	H mm	GL mm	A-Nummer A-Reference	HUGRO No.
M 12 x 1,5	15	5	15	8710.12	548.15.EX
M 16 x 1,5	18	6	15	8710.17	548.17.EX
M 20 x 1,5	20	8	15	8710.20	548.20.EX
M 25 x 1,5	30	10	15	8710.25	548.25.EX
M 32 x 1,5	36	12	15	8710.32	548.32.EX
M 40 x 1,5	46	12	15	8710.40	548.40.EX
M 50 x 1,5	55	12	15	8710.50	548.50.EX
M 63 x 1,5	70	12	15	8710.63	548.63.EX
Pg 7	16	6,4	10,5	8710.07	548.07.EX
Pg 9	18	7,5	12	8710.09	548.09.EX
Pg 11	21	8,8	12	8710.11	548.11.EX
Pg 13,5	24	10	14	8710.13	548.13.EX
Pg 16	27	11,5	14	8710.16	548.16.EX
Pg 21	32	14	16	8710.21	548.21.EX
Pg 29	41	17	17	8710.29	548.29.EX
Pg 36	55	22,5	17	8710.36	548.36.EX



Auf Anfrage: mit O-Ring aus FPM
-40 °C bis 200 °C

On request: with FPM O-ring
-40 °C to 200 °C




Cable Glands
EMC Protection
Ex Protection
Conduit Protection Syst.
Accessories
Technical Appendix
Article Number Index

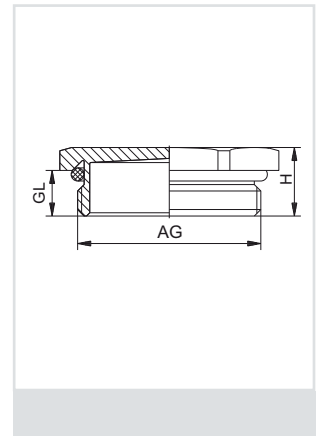
Material: Messing vernickelt
 O-Ring: NBR oder FPM
 Einsatztemperatur: 548.10 -20°C bis 95°C
 548.13 -20°C bis 180°C
 Schutzart: IP 68
 Zertifikate: DMT 03 ATEX E 049
 IECEx BVS 07.0021


Material: brass, nickel-plated
 O-ring: NBR or FPM
 Temperature range: 548.10 -20°C to 95°C
 548.13 -20°C to 180°C
 Protection type: IP 68
 Certificates: DMT 03 ATEX E 049
 IECEx BVS 07.0021

548.10
548.13



Gewinde Entry Thread AG	 mm	H mm	GL mm	V-Ms-Ex	NBR-O-Ring HUGRO No.
M 12 x 1,5	14	8	5	1.197.1200.50	548.15.10
M 16 x 1,5	19	9	6	1.197.1600.50	548.17.10
M 20 x 1,5	22	9,5	6	1.197.2000.50	548.20.10
M 25 x 1,5	30	10,5	7	1.197.2500.50	548.25.10
M 32 x 1,5	41	12,5	8	1.197.3200.50	548.32.10
M 40 x 1,5	46	13	8	1.197.4000.50	548.40.10
M 50 x 1,5	55	15	9	1.197.5000.50	548.50.10
M 63 x 1,5	70	16,5	10	1.197.6300.50	548.63.10
Pg 7	14	8	5	1.197.0700.01	548.07.10
Pg 9	17	9	6	1.197.0900.01	548.09.10
Pg 11	20	9,5	6	1.197.1100.01	548.11.10
Pg 13,5	22	10	6,5	1.197.1300.01	548.13.10
Pg 16	24	10	6,5	1.197.1600.01	548.16.10
Pg 21	30	10,5	7	1.197.2100.01	548.21.10
Pg 29	41	12,5	8	1.197.2900.01	548.29.10
Pg 36	50	13	8	1.197.3600.01	548.36.10
Pg 42	58	15	9	1.197.4200.01	548.42.10
Pg 48	65	16,5	10	1.197.4800.01	548.48.10



Gewinde Entry Thread AG	 mm	H mm	GL mm	V-Ms-FPM-Ex	FPM-O-Ring HUGRO No.
M 12 x 1,5	14	8	5	1.198.1200.50	548.15.13
M 16 x 1,5	19	9	6	1.198.1600.50	548.17.13
M 20 x 1,5	22	9,5	6	1.198.2000.50	548.20.13
M 25 x 1,5	30	10,5	7	1.198.2500.50	548.25.13
M 32 x 1,5	41	12,5	8	1.198.3200.50	548.32.13
M 40 x 1,5	46	13	8	1.198.4000.50	548.40.13
M 50 x 1,5	55	15	9	1.198.5000.50	548.50.13
M 63 x 1,5	70	16,5	10	1.198.6300.50	548.63.13
Pg 7	14	8	5	1.198.0700.01	548.07.13
Pg 9	17	9	6	1.198.0900.01	548.09.13
Pg 11	20	9,5	6	1.198.1100.01	548.11.13
Pg 13,5	22	10	6,5	1.198.1300.01	548.13.13
Pg 16	24	10	6,5	1.198.1600.01	548.16.13
Pg 21	30	10,5	7	1.198.2100.01	548.21.13
Pg 29	41	12,5	8	1.198.2900.01	548.29.13
Pg 36	50	13	8	1.198.3600.01	548.36.13
Pg 42	58	15	9	1.198.4200.01	548.42.13
Pg 48	65	16,5	10	1.198.4800.01	548.48.13



Auf Anfrage:
 in Edelstahl (1.4305)
 für Temperaturbereich -60°C bis 180°C
 für Zündschutzart Ex d in Edelstahl (1.4404)

On request:
 in stainless steel (1.4305)
 for temperatur range -60°C to 180°C
 for ignition protection category Ex d in
 stainless steel (1.4404)

Material: Messing vernickelt
O-Ring: NBR
Einsatztemperatur: -40 °C bis 100 °C
Schutzart: IP 68

Material: brass, nickel-plated
O-ring: NBR
Temperature range: -40 °C to 100 °C
Protection type: IP 68

545.EX

Zertifikat: PTB 02 ATEX 1125

Certificate: PTB 02 ATEX 1125



ATEX II 2GD
Ex e II

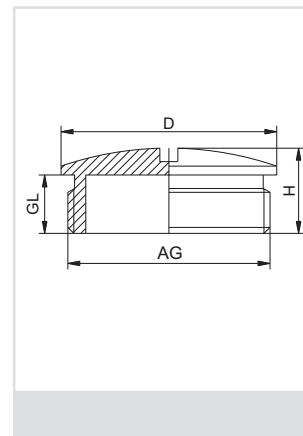
Gewinde Thread AG	D mm	H mm	GL mm	A-Nummer A-Reference	HUGRO No.
M 8 x 1,25	10	8	5	EX8708.08	545.08.EX
M 10 x 1,5	12	8	5	EX8710.08	545.10.EX
M 12 x 1,5	14	8	5	EX8712.08	545.15.EX
M 16 x 1,5	19	8	5	EX8717.08	545.17.EX
M 20 x 1,5	24	9	6	EX8720.08	545.20.EX
M 25 x 1,5	28	11	7	EX8725.08	545.25.EX
M 32 x 1,5	35	12	8	EX8732.08	545.32.EX
M 40 x 1,5	45	14	8	EX8740.08	545.40.EX
M 50 x 1,5	55	15	9	EX8750.08	545.50.EX
M 63 x 1,5	70	16	10	EX8763.08	545.63.EX
Pg 7	14	8	5	EX8707.08	545.07.EX
Pg 9	17	9	6	EX8709.08	545.09.EX
Pg 11	20	9	6	EX8711.08	545.11.EX
Pg 13,5	22	9,5	6,5	EX8713.08	545.13.EX
Pg 16	24	9,5	6,5	EX8716.08	545.16.EX
Pg 21	30	11	7	EX8721.08	545.21.EX
Pg 29	39	12	8	EX8729.08	545.29.EX
Pg 36	50	15	9	EX8736.08	545.36.EX
Pg 48	65	16	10	EX8748.08	545.48.EX

Auf Anfrage:

- mit langem Anschlussgewinde
- aus rostfreiem Stahl 1.4305 oder 1.4435
- für höhere Temperaturen bis 200 °C

On request:

- with long entry thread
- made of stainless steel 1.4305 or 1.4435
- for higher temperature up to 200 °C



Material: PA
 Farbe: schwarz
 O-Ring: NBR
 Einsatztemperatur: -20 °C bis 90 °C
 Schutzart: IP 68



Zertifikat: DMT 03 ATEX E 049
 IECEx BVS 07.0021

Material: PA (Nylon)
 Colour: black
 O-ring: NBR
 Temperature range: -20 °C to 90 °C
 Protection type: IP 68

Certificate: DMT 03 ATEX E 049
 IECEx BVS 07.0021

586.11



Gewinde Entry Thread AG	 mm	H mm	GL mm	 mm	V-EX	HUGRO No.
M 12 x 1,5	15	13	8,5	6	1.297.1201.50	586.15.11
M 16 x 1,5	19	13	8,5	8	1.297.1601.50	586.17.11
M 20 x 1,5	24	14,5	9	8	1.297.2001.50	586.20.11
M 25 x 1,5	28	16	10,5	8	1.297.2501.50	586.25.11
M 32 x 1,5	36	17,5	11,5	8	1.297.3201.50	586.32.11
M 40 x 1,5	46	18	11,5	8	1.297.4001.50	586.40.11
M 50 x 1,5	55	20	13,5	8	1.297.5001.50	586.50.11
M 63 x 1,5	70	21	14,5	8	1.297.6301.50	586.63.11
Pg 7	15	13	8,5	6	1.297.0701.11	586.07.11
Pg 9	19	13	8,5	8	1.297.0901.11	586.09.11
Pg 11	24	14,5	9	8	1.297.1101.11	586.11.11
Pg 13,5	24	14,5	9	8	1.297.1301.11	586.13.11
Pg 16	28	16	10,5	8	1.297.1601.11	586.16.11
Pg 21	36	17,5	11,5	8	1.297.2101.11	586.21.11
Pg 29	46	18	11,5	8	1.297.2901.11	586.29.11
Pg 36	55	20	13,5	8	1.297.3601.11	586.36.11
Pg 42	60	20	13,5	8	1.297.4201.11	586.42.11
Pg 48	70	21	14,5	8	1.297.4801.11	586.48.11



Material: PA, glasfaserverstärkt
 Farbe: schwarz
 O-Ring: CR
 Einsatztemperatur: -20 °C bis 60 °C
 Schutzart: IP 68


Zertifikat: SIRA 00 ATEX 1073 U

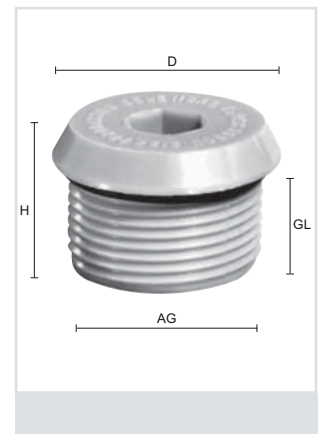
Material: PA (Nylon), glass fibre-reinforced
 Colour: black
 O-ring: CR
 Temperature range: -20 °C to 60 °C
 Protection type: IP 68

Certificate: SIRA 00 ATEX 1073 U

587.11



Gewinde Entry Thread AG	D mm	H mm	GL mm	 mm	schwarz / black HUGRO No.
M 16 x 1,5	20,5	20	15	6	587.17.11
M 20 x 1,5	25	20	15	10	587.20.11
M 25 x 1,5	30	20	15	10	587.25.11
M 32 x 1,5	38	20	15	10	587.32.11
M 40 x 1,5	46	20	15	19	587.40.11
M 50 x 1,5	56	20	15	19	587.50.11
M 63 x 1,5	69	20	15	19	587.63.11
M 75 x 1,5	81	20	15	19	587.74.11
3/8" NPT	25,1	20	15	10	587.39.11
1/2" NPT	27,5	20	15	10	587.19.11
3/4" NPT	33	20	15	10	587.35.11
1" NPT	44	20	15	19	587.75.11
1 1/4" NPT	56,1	20	15	19	587.76.11
1 1/2" NPT	56	20	15	19	587.77.11
2" NPT	69	20	15	19	587.78.11



Weitere Größen und andere Gewinde auf Anfrage Other sizes and other threads on request

