

Economic Box

mit Schnappschnellverschluss, Scharnieren und integrierter Lochplatte

Enclosure with plastic draw latch, hinges and included plastic mountingpanel



Neue Produktfamilie nur in ABS in verschiedenen Größen mit integrierter Lochplatte und Schnappschnellverschluss. **Unschlagbares Preis- / Leistungsverhältnis** für den Innenbereich.

New economical enclosure only in ABS in different sizes with mountingpanel included and draw latch and hinges.

Unschlagbares Preis- / Leistungsverhältnis

Price hammer

- kostengünstige Gehäuse mit Scharnieren und Schnappschnellverschluss
- integrierte Lochplatte (**im Gehäusepreis enthalten**)
- grauer Deckel
- einzigartige Schwalbenschwanzführung für Rahmen- oder Frontplatte (keine Distanzbolzen)
- Wandbefestigung (muss separat bestellt werden)
- Schraubendurchmesser für Montageplatte 3,5 mm

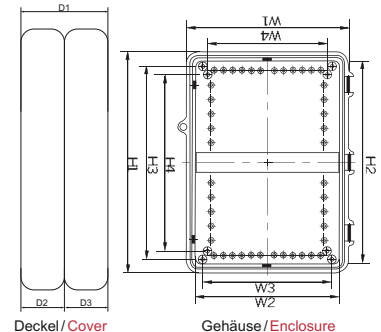
- Enclosure with plastic draw latch and hinges
- Plastic mountingpanel (**price included**)
- grey cover
- Clip hinges in stead of distance bolt for PCB
- prepared for sealing
- Screw dimensions for the mounting panel 3,5 mm

- ↔ Doppelbartschluss möglich
- └ Position Scharnier

- ↔ double lock possible
- └ position draw latch

Material: ABS
 Deckel: grau
 Schutzart: IP 66
 Schlagfestigkeit EN50102 (+35°/-25°): IK 07
 Farbe: grau /RAL 7035
 Einsatztemperatur: -40 °C bis 85 °C

Material: ABS
 Cover: grey
 Rating: IP 66
 Shock resistance EN50102 (+35°/-25°): IK 07 ABS
 Colour: grey / RAL 7035
 Temperature range: -40 °C to 85 °C



Gehäuse Größe / Dimension	H1	H2	H3	H4	W1	W2	W3	W4	D1	D2	D3	HUGRO No. PC-Deckel grau. grey cover	HUGRO No. PC-Deckel transp. clear cover
150 x 150 x 90	151,5	132,5	121,3	111,2	151,5	132,5	121,3	111,2	90	70	20	808.151509.30	
150 x 200 x 100	215,5	195,5	179	160	161,5	145,5	129	160	100	70	25	808.152010.30	
180 x 180 x 150 ↔	196	180	163,5	144,5	196	180	163,5	144,5	145	120	25	808.181815.30	808.181815.40
200 x 300 x 160 ↔	308,8	284	256	229	203	183	154	129,5	162	132	30	808.203016.30	
300 x 400 x 160 ↔	410	384,5	357	330	304,5	280	255,5	231,5	162,5	132	30,5	808.304016.30	
400 x 500 x 160 ↔	500	478	454	425	400	378	354	339,5	160	130	30	808.405016.30	

Andere Größen auf Anfragen! / Other dimensions on request!

Zubehör siehe Seite 14–15 / Accessories please see page 14–15

Maß- und Konstruktionsänderungen vorbehalten

HUGRO-Armaturen GmbH • info@hugro.com • www.hugro.com

Dimensions and constructions are subject to alterations