

Terminal Block Box

Gehäuse mit integrierten Schraubklemmen
Enclosure with integrated terminal blocks



Neue Gehäusefamilie für einfache Kabelverbindungen in der Industrie.

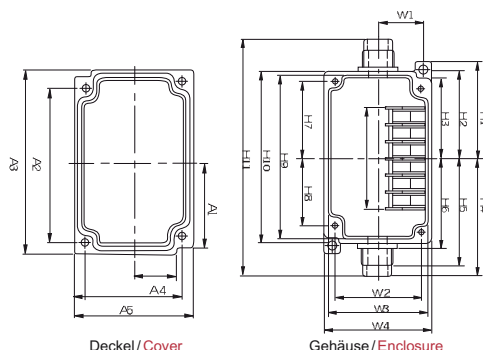
New family of enclosure for easy connection in industrial field.

- Integrierte Schraubklemmen
- graues oder transparentes Gehäuse 16 A
- Klemmen für 250 VAC / 16 A

- Terminal blocks included
- grey or clear cover 16 A
- 250 VAC / 16 A

Material: Polycarbonat
Farbe: grau / RAL 7035
Gehäuse: grau oder transparent
Schutzart: IP 66
Schlagfestigkeit: IK 08 PC
Einsatztemperatur: -40 °C bis 85 °C

Material: Standard PC
Colour: grey / RAL 7035
Enclosure: grey or clear
Rating: IP 66
Shock resistance: IK 08 PC
Temperature range: -40 °C to 85 °C



Gehäuse Größe / Dimension	Anzahl der Klemmen Number of Terminal Blocks	Material	HUGRO No.
70 x 50 x 40	4	Polyester	804.070504.60 *
80 x 55 x 40	6	Polyester	804.080504.60 *
85 x 55 x 40	4	ABS(30%) + PC(70%)	804.080504.00
90 x 75 x 40	6	ABS(30%) + PC(70%)	804.090704.00
110 x 75 x 40	10	ABS(30%) + PC(70%)	804.110704.00
100 x 200 x 70	15	ABS(30%) + PC(70%)	804.102007.00
170 x 160 x 70	20	ABS(30%) + PC(70%)	804.171607.00
50 x 70 x 40	4	Transp. Polyester	804.050704.70 *
55 x 85 x 40	6	Transp. Polyester	804.050804.70 *

Auf Anfrage: – in Polyester oder ABS lieferbar
– andere Größen und Farben /

On request: – in Polyester or ABS available
– other dimensions and colours

*Anmerkung: Gehäuse mit angespritztem Verschraubungskörper

*Remark: Enclosure with cable gland included