

Progress-E

Material: Messing vernickelt
 Spannzone: Messing vernickelt
 Dichteinsatz: TPE
 O-Ring: NBR
 Zugentlastung: nach EN 50262, Ausf. A
 Einsatztemperatur: -40 °C bis 100 °C
 Schutzart: IP 68

Material: brass, nickel-plated
 Collet material: brass, nickel-plated
 Sealing insert: TPE
 O-ring: NBR
 Strain relief: acc. to EN 50262, version A
 Temperature range: -40 °C to 100 °C
 Protection type: IP 68

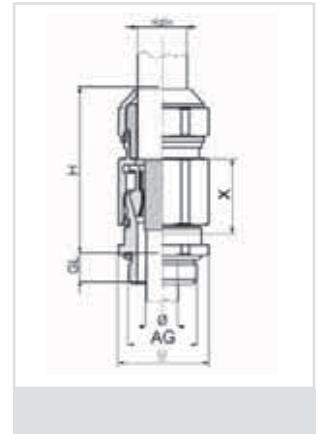
107.85

* nur metrische Größen

* only metric sizes



Gewinde Entry Thread AG	\varnothing mm	Schirm- \varnothing Screen dia. mm	\varnothing mm	H mm	GL mm	X mm	HUGRO No.
M 16 x 1,5	4,5 - 6	3,0 - 4,5	18	40	6	14	107.1706.85
M 16 x 1,5	6 - 10,5	4,5 - 8	18	42	8	16	107.1710.85
M 16 x 1,5	8 - 15	7,5 - 10	24	47	8	20	107.1715.85
M 20 x 1,5	8 - 15	7,5 - 12	24	47	8	20	107.2015.85
M 20 x 1,5	12,5 - 20,5	10 - 14	30	59	8	21	107.2020.85
M 25 x 1,5	12,5 - 20,5	10 - 16	30	59	8	21	107.2520.85
M 25 x 1,5	17 - 25,5	14 - 19	36	66	8	24	107.2525.85
M 32 x 1,5	17 - 25,5	14 - 22	36	66	10	24	107.3225.85
M 32 x 1,5	24 - 33	21 - 25	46	68	10	24	107.3233.85
M 40 x 1,5	24 - 33	21 - 30	46	68	12	24	107.4033.85
M 50 x 1,5	33 - 42	29 - 38	55	77	13	25	107.5042.85
M 63 x 1,5	33 - 42	29 - 38	70/55	77	15	25	107.6342.85
M 63 x 1,5	40 - 52	35 - 44	70	78	15	26	107.6352.85



Pg 11	6 - 10,5	4,5 - 8	21/18	42	8	16	107.1110.85
Pg 11	8 - 15	7,5 - 12	24	47	8	20	107.1115.85
Pg 16	8 - 15	7,5 - 12	24	47	8	20	107.1615.85
Pg 16	12,5 - 20,5	10 - 15	30	59	8	21	107.1620.85
Pg 21	12,5 - 20,5	10 - 16	30	59	8	21	107.2120.85
Pg 21	17 - 25,5	14 - 19	36	66	8	24	107.2125.85
Pg 29	17 - 25,5	14 - 22	38/36	66	10	24	107.2925.85
Pg 29	24 - 33	21 - 25	46	68	10	24	107.2933.85



Eigenschaften:

- vibrationsichere, ausreißfeste Einföhrung
- niederimpedante Schirmkontaktierung 360°
- geringe Transferimpedanz
- hohe Strombelastbarkeit

Characteristics:

- strain relief cable insertion resistant to vibration
- low impedant electrical shield contact, 360° concentric
- low transfer impedance
- high electrical power rating

Geplante Zulassungen:



Approvals in preparation:

