

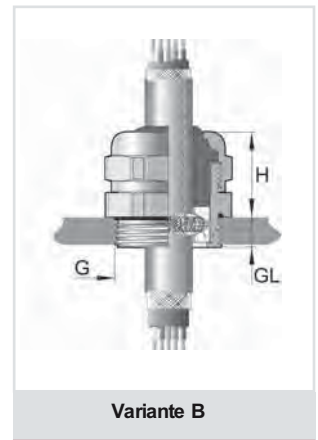
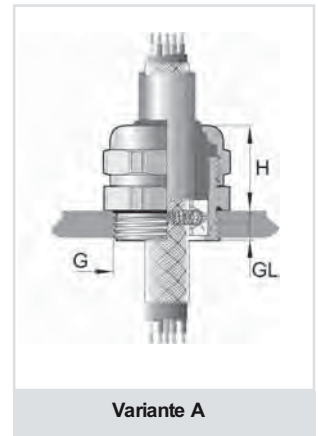
## Uni-EV

Material: Messing vernickelt  
 Dichteinsatz: TPE  
 O-Ring: NBR  
 Zugentlastung: nach EN 50262, Ausf. A  
 Einsatztemperatur: -40 °C bis 130 °C  
 Schutzart: IP 68

Material: brass, nickel-plated  
 Sealing insert: TPE  
 O-ring: NBR  
 Strain relief: acc. to EN 50262, version A  
 Temperature range: -40 °C to 130 °C  
 Protection type: IP 68

**108.00**

Gewinde Entry Thread G	mm	Schirm-Ø Screen dia. mm	mm	H mm	GL mm	Variante	HUGRO No.
M 16 x 1,5	4 - 6,5	1,5 - 4	18/17	20	6	A	108.170604
	4 - 6,5	2,5 - 6				B	108.170606
	6,5 - 9,5	2,5 - 6				A	108.170906
M 20 x 1,5	4 - 6,5	2,5 - 6,5	22/20	20	6	B	108.200606
	6,5 - 9,5	3,5 - 8,5				A	108.200908
	7 - 10,5	3,5 - 8,5				A	108.201008
M 20 x 1,5	6,5 - 9,5	3,5 - 6,5	22	21	6,5	A	108.230906
	7 - 10,5	3,5 - 8				A	108.231008
	7 - 10,5	6,5 - 10,5				B	108.231010
M 25 x 1,5	9 - 13	6,5 - 10,5		21	7,5	A	108.231310
	6,5 - 9,5	3 - 8	28/24			A	108.250908
	7 - 10,5	5 - 8				A	108.251008
M 32 x 1,5	9 - 13	5 - 8		25	8	A	108.251308
	9 - 13	6,5 - 10,5				A	108.251310
	9 - 13	4,5 - 9,5	35/30			A	108.321309
M 40 x 1,5	9 - 13	8 - 13,5		27	8	B	108.321313
	11,5 - 15,5	8 - 13,5				A	108.321513
	14 - 18	9 - 14,5				A	108.321814
M 50 x 1,5	14 - 18	13 - 17	43/40	28	10	A	108.401817
	17 - 20,5	13 - 18				A	108.402018
	17 - 20,5	15 - 20				B	108.402020
M 63 x 1,5	20 - 25	15 - 20		30	10	A	108.402520
	24 - 28	18,5 - 25	54/50			A	108.502825
	27 - 32	24 - 30,5				B	108.503230
M 75 x 1,5	29 - 33	24 - 30,5		30	10	A	108.503330
	32 - 36	24 - 30,5				A	108.503630
	34 - 38	34 - 39	57			B	108.503839
M 80 x 2	36 - 40	34 - 39		30	10	A	108.504039
	39 - 44	33 - 38	68			A	108.634438
	45 - 51	36 - 42	81			A	108.635142
M 80 x 2	45 - 51	42 - 48,5		47	15	A	108.635148
	51 - 56	42 - 48,5				A	108.635648
	42 - 47	39 - 48	81			B	108.744748
M 80 x 2	45 - 52	39 - 48		60	15	A	108.745248
	54 - 58	47 - 54				A	108.745854
	58 - 64	47 - 54	95			A	108.806454
	63 - 70	47 - 54				A	108.807054



**Auf Anfrage:**  
 - mit langem Anschlussgewinde 15 mm  
 - für höhere Temperaturen bis 200 °C


**On request:**  
 - with long thread 15 mm  
 - for higher temperature up to 200 °C

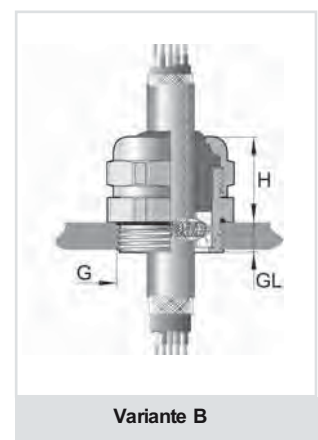
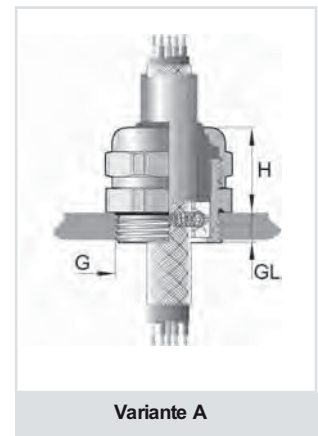
## Uni-EV (Pg)

Material: Messing vernickelt  
 Dichteinsatz: TPE  
 O-Ring: NBR  
 Einsatztemperatur: -40 °C bis 130 °C  
 Schutzart: IP 68

Material: brass, nickel-plated  
 Sealing insert: TPE  
 O-ring: NBR  
 Temperature range: -40 °C to 130 °C  
 Protection type: IP 68

**108.00**

Gewinde Entry Thread G	$\varnothing$ mm	Schirm-Ø Screen dia. mm	 mm	H mm	GL mm	Variante	HUGRO No.
Pg 9	4 - 6,5	1,5 - 4	17	20	6	A	108.090604
	4 - 6,5	2,5 - 6				B	108.090606
	6,5 - 9,5	2,5 - 6				A	108.090906
Pg 11	4 - 6,5	2,5 - 6	20	20	6	B	108.110606
	5 - 8	2,5 - 6				A	108.110806
	6,5 - 9,5	3,5 - 8,5				A	108.110908
Pg 13,5	7 - 10,5	3,5 - 8,5	22	21	6,5	A	108.111008
	6,5 - 9,5	3,5 - 6,5				A	108.130906
	7 - 10,5	3,5 - 8				A	108.131008
	7 - 10,5	6,5 - 10,5				B	108.131010
Pg 16	9 - 13	6,5 - 10,5	24	25	6,5	A	108.131310
	6,5 - 9,5	3 - 8				A	108.160908
	7 - 10,5	5 - 8				A	108.161008
	9 - 13	5 - 8				A	108.161308
Pg 21	9 - 13	6,5 - 10,5	30	25	7	A	108.161310
	7 - 10,5	5,5 - 12				B	108.211012
	9 - 13	4,5 - 9,5				A	108.211309
	9 - 13	7 - 12				A	108.211312
	11,5 - 15,5	8 - 13,5				A	108.211513
Pg 29	14 - 18	9 - 14,5	40	27	8	A	108.211814
	14 - 18	13 - 17				A	108.291817
	17 - 20,5	13 - 18				A	108.292018
	17 - 20,5	15 - 20				B	108.292020
Pg 36	20 - 25	13 - 18	50	28	9	A	108.292518
	20 - 25	15 - 20				A	108.292520
	24 - 28	18,5 - 25,5				A	108.362825
	27 - 32	24 - 30,5				B	108.363230
Pg 42	29 - 33	24 - 30,5	57	30	10	A	108.363330
	34 - 38	34 - 39				B	108.423839
Pg 48	36 - 40	34 - 39	64	30	10	A	108.424039
	39 - 44	33 - 38				A	108.484438
G 2 1/2"	45 - 52	39 - 48	81	47	15	A	108.935248
	51 - 55	39 - 48				A	108.935548
	54 - 58	47 - 54				A	108.935854
G 3"	58 - 64	47 - 54	95	47	15	A	108.956454
	63 - 70	47 - 54				A	108.957054



Kabelverschraubungen  
 EMV-Schutz  
 Ex-Schutz  
 Kabelschutzsysteme  
 Zubehör  
 Technischer Anhang  
 Artikel-Verzeichnis