

WAZU-EMV / Z

Material: Messing vernickelt
Klemmeinsatz: PA
Dichtung: NBR
O-Ring: NBR
Zugentlastung: nach EN 50262, Ausf. B*
Einsatztemperatur: -40 °C bis 100 °C
Schutzart: IP 68

Material: brass, nickel-plated
Clamping insert: PA (Nylon)
Sealing insert: NBR
O-ring: NBR
Strain relief: acc. to EN 50262, version B*
Temperature range: -40 °C to 100 °C
Protection type: IP 68

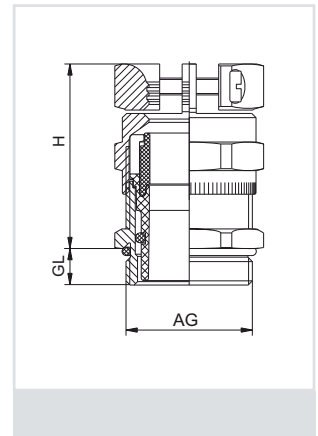
158.00
158.20

* nur metrische Größen

* only metric sizes



Gewinde Entry Thread AG	Ø	H	Gew. kurz / Thread short		Gew. lang / Thread long		
			GL mm	HUGRO No.	GL mm	HUGRO No.	
M 12 x 1,5	3 - 6,5	14	26	6,5	158.1507	10	158.1507.20
M 16 x 1,5	6 - 10	20	30	6	158.1710	10	158.1710.20
M 20 x 1,5	10 - 14	24	33	6	158.2014	10	158.2014.20
M 25 x 1,5	13 - 18	30	37	7	158.2518	12	158.2518.20
M 32 x 1,5	18 - 25	40	43	8	158.3225	12	158.3225.20
M 40 x 1,5	22 - 32	50	50	8	158.4032	15	158.4032.20
M 50 x 1,5	25 - 31	57	51	9	158.5031		
M 50 x 1,5	32 - 38	57	51	9	158.5038		
M 63 x 1,5	29 - 35	68/64	52	10	158.6335		
M 63 x 1,5	37 - 44	68/64	52	10	158.6344		
Pg 7	3 - 6,5	14	26	5	158.0707	10	158.0707.20
Pg 9	4 - 8	17	28	6	158.0908	10	158.0908.20
Pg 11	6 - 10	20	30	6	158.1110	10	158.1110.20
Pg 13,5	7 - 12	22	33	6,5	158.1312	10	158.1312.20
Pg 16	10 - 14	24	33	6,5	158.1614	10	158.1614.20
Pg 21	13 - 18	30	37	7	158.2118	12	158.2118.20
Pg 29	18 - 25	40	43	8	158.2925	12	158.2925.20
Pg 36	22 - 32	50	50	8	158.3632	15	158.3632.20
Pg 42	25 - 31	57	51	9	158.4231	15	158.4231.20
Pg 42	32 - 38	57	51	9	158.4238	15	158.4238.20
Pg 48	29 - 35	64	52	10	158.4835	15	158.4835.20
Pg 48	37 - 44	64	52	10	158.4844		158.4844.20
3/8" NPT	4 - 8	19/17	28	15	158.3908		
1/2" NPT	7 - 12	24/22	33	13	158.1912		
3/4" NPT	13 - 18	30	37	13	158.3518		



Einfache Handhabung:
Das Abschirmgeflecht muss nur über den Kunststoffeinsatz gestülpt werden und muss den O-Ring ca. 2 mm überdecken.

Simple installation:
The braided shield has to be turned up over the clamping insert and must overlap the O-ring by approx. 2 mm.

