

## WAZU-S + WAZU-SV

Material: Edelstahl (1.4305)  
 Klemmeinsatz: PA/PVDF  
 Dichtung: NBR/FPM  
 O-Ring: NBR/FPM  
 Zugentlastung: nach EN 50262, Ausf. A\*  
 Einsatztemperatur: NBR: -40 °C bis 100 °C /  
 FPM: -35 °C bis 150 °C  
 Schutzart: IP 68


Material: stainless steel (1.4305)  
 Clamping insert: PA/PVDF  
 Sealing insert: NBR/FPM  
 O-ring: NBR/FPM  
 Strain relief: acc. to EN 50262, version A\*  
 Temperature range: NBR: -40 °C to 100 °C /  
 FPM: -35 °C to 150 °C  
 Protection type: IP 68

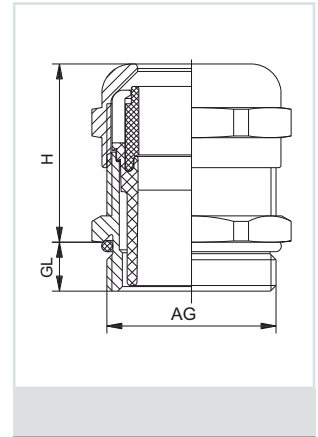
**156.00**  
**156.03**

\* nur metrische Größen

\* only metric sizes



Gewinde Entry Thread AG	$\varnothing$ mm	 mm	H mm	GL mm	WAZU-S NBR HUGRO No.	WAZU-SV FPM HUGRO No.
M 12 x 1,5	2 - 5	14	19	5	156.1505	156.1505.03
M 12 x 1,5	3 - 6,5	14	19	5	156.1507	156.1507.03
M 16 x 1,5	3 - 7	22	22	6	156.1707	156.1707.03
M 16 x 1,5	5 - 10	22	22	6	156.1710	156.1710.03
M 20 x 1,5	7 - 12	24	24	6	156.2012	156.2012.03
M 20 x 1,5	10 - 14	24	24	6	156.2014	156.2014.03
M 25 x 1,5	9 - 16	30	25	7	156.2516	156.2516.03
M 25 x 1,5	13 - 18	30	25	7	156.2518	156.2518.03
M 32 x 1,5	13 - 20	41	31	8	156.3220	156.3220.03
M 32 x 1,5	18 - 25	41	31	8	156.3225	156.3225.03
M 40 x 1,5	20 - 26	50	37	8	156.4026	156.4026.03
M 40 x 1,5	22 - 32	50	37	8	156.4032	156.4032.03
Pg 7	2 - 5	14	19	5	156.0705	156.0705.03
Pg 7	3 - 6,5	14	19	5	156.0707	156.0707.03
Pg 9	2 - 6	17	21	6	156.0906	156.0906.03
Pg 9	4 - 8	17	21	6	156.0908	156.0908.03
Pg 11	3 - 7	22	22	6	156.1107	156.1107.03
Pg 11	5 - 10	22	22	6	156.1110	156.1110.03
Pg 13,5	5 - 9	22	23	6,5	156.1309	156.1309.03
Pg 13,5	6 - 12	22	23	6,5	156.1312	156.1312.03
Pg 16	7 - 12	24	24	6,5	156.1612	156.1612.03
Pg 16	10 - 14	24	24	6,5	156.1614	156.1614.03
Pg 21	9 - 16	30	25	7	156.2116	156.2116.03
Pg 21	13 - 18	30	25	7	156.2118	156.2118.03
Pg 29	13 - 20	41	31	8	156.2920	156.2920.03
Pg 29	18 - 25	41	31	8	156.2925	156.2925.03
Pg 36	20 - 26	50	37	8	156.3626	156.3626.03
Pg 36	22 - 32	50	37	8	156.3632	156.3632.03



Kabelverschraubungen  
 EMV-Schutz  
 Ex-Schutz  
 Kabelschutzsysteme  
 Zubehör  
 Technischer Anhang  
 Artikel-Verzeichnis