

ALF

Material: Messing blank
 Dichteinsatz: CR
 O-Ring *): CR
 Einsatztemperatur: -20 °C bis 85 °C
 Schutzart: IP 66 + IP 68



Material: brass
 Sealing insert: CR
 O-ring *): CR
 Temperature range: -20 °C to 85 °C
 Protection type: IP 66 + IP 68

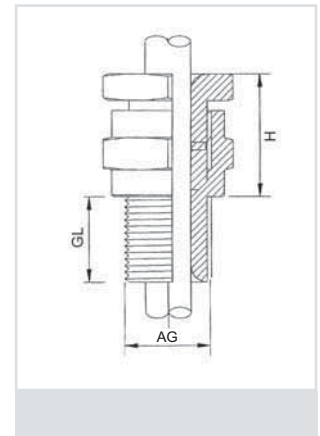
119.01

Zertifikat: SIRA 01 ATEX 1272 X
 IECEx SIR 05.0020 X

Certificate: SIRA 01 ATEX 1272 X
 IECEx SIR 05.0020 X



Gewinde Entry Thread AG			H mm	GL mm	A2LF	HUGRO No.
M 16 x 1,5	4 - 8,4	24	33	16	A2LF/16/M16	119.1717.01
M 20 x 1,5	7,2 - 11,7	24	33	16	A2LF/20S/M20	119.202S.01
M 20 x 1,5	9,6 - 14	30	33	16	A2LF/20/M20	119.2020.01
M 25 x 1,5	13,5 - 20	38	33	16	A2LF/25/M25	119.2525.01
M 32 x 1,5	19,5 - 26,3	46	33	16	A2LF/32/M32	119.3232.01
M 40 x 1,5	23,0 - 32,2	55	37	16	A2LF/40/M40	119.4040.01
M 50 x 1,5	28,2 - 38,2	65	37	16	A2LF/50S/M50	119.505S.01
M 50 x 1,5	33,2 - 44,1	65	37	16	A2LF/50/M50	119.5050.01
M 63 x 1,5	39,3 - 50,1	80	37	19	A2LF/63S/M63	119.636S.01
M 63 x 1,5	46,7 - 56	80	37	19	A2LF/63/M63	119.6363.01
M 75 x 1,5	52,3 - 62	90	37	19	A2LF/75S/M75	119.747S.01
M 75 x 1,5	58,1 - 68	90	37	19	A2LF/75/M75	119.7474.01
M 80 x 2	62,3 - 72	104	50	25	A2LF/80/M80	119.8A8A.01
M 85 x 2	69,1 - 78	104	50	25	A2LF/85/M85	119.8F8F.01
M 90 x 2	74,1 - 84	114	50	25	A2LF/90/M90	119.9A9A.01
M 100 x 2	82 - 90	114	50	25	A2LF/100/M100	119.9K9K.01
1/2" NPT	4 - 8,4	24	33	19,9	A2LF/16/050NPT	119.1917.01
1/2" NPT	7,2 - 11,7	24	33	19,9	A2LF/20S/050NPT	119.192S.01
1/2" NPT	9,6 - 14	30	33	19,9	A2LF/20/050NPT	119.1920.01
3/4" NPT	13,5 - 20	38	33	20,1	A2LF/25/075NPT	119.3525.01
1" NPT	19,5 - 26,3	46	33	21,5	A2LF/32/100NPT	119.7532.01
1 1/4" NPT	23 - 32,2	55	37	25,6	A2LF/40/125NPT	119.7640.01
1 1/2" NPT	28,2 - 38,2	65	37	26	A2LF/50S/150NPT	119.775S.01
2" NPT	33,2 - 44,1	65	37	26,9	A2LF/50/200NPT	119.7850.01



Auf Anfrage:

- weitere Größen und Ausführungen
- andere Gewinde wie Pg, NPS, BSP etc.
- in Messing vernickelt
- in Edelstahl A4
- in Aluminium
- für Temperaturbereich -60 °C bis 180 °C

On request:

- further sizes
- other entry threads like Pg, NPS, BSP etc.
- in brass nickel-plated
- in stainless steel 316
- in aluminium
- for temperature range -60 °C to 180 °C

EExd-Anwendung/ EExd Application:

Gas-Gruppe Gas Group	Innere Zündquelle Internal Ignition Source	Gehäuse-Volumen Enclosure Volume	Zone
IIA, IIB, IIC	nein/ no	≤ 2 Liter/ litres	1 oder/ or 2
IIA, IIB	ja/ yes	alle/ any	2
IIA, IIB	ja/ yes	≤ 2 Liter/ litres	1

EExe-Anwendung/ EExe Application:

Gruppe/ Group II
 Gas (G) Zone 1 + 2
 Staub/ Dust (D) Zone 21 + 22

Weitere Details sind anzufragen Please ask for additional details