

Progress-M/EX

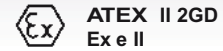
Material: Messing vernickelt
 Dichteinsatz: TPE
 O-Ring: NBR
 Einsatztemperatur: -40 °C bis 100 °C
 Schutzart: IP 68



Material: brass, nickel-plated
 Sealing insert: TPE
 O-ring: NBR
 Temperature range: -40 °C to 100 °C
 Protection type: IP 68

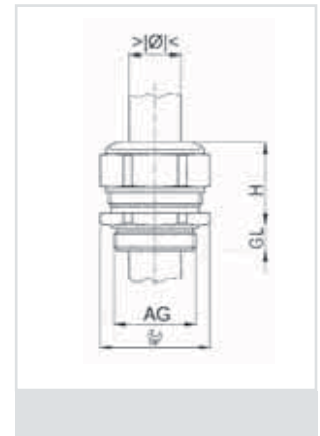
101.10
101.60

Zertifikat: PTB 02 ATEX 1126 X

Certificate: PTB 02 ATEX 1126 X



Gewinde Entry Thread AG			H mm	GL mm	Progress MS EX	HUGRO No.
kurzes Anschlussgewinde / short entry thread						
M 8 x 1,25	3 - 3,5	11	14	5	EX1000.08.035	101.0803.10
M 8 x 1,25	4 - 5	11	14	5	EX1000.08.050	101.0805.10
M 10 x 1,5	3 - 4	13	15	5	EX1000.10.040	101.1004.10
M 10 x 1,5	4,5 - 6	13	15	5	EX1000.10.060	101.1006.10
M 12 x 1,5	5 - 6,5	15	17	5	EX1000.12.065	101.1506.10
M 12 x 1,5	6,5 - 8	15	17	5	EX1000.12.080	101.1508.10
M 16 x 1,5	4,5 - 6	18	20	5	EX1000.17.060	101.1706.10
M 16 x 1,5	6 - 8	18	20	5	EX1000.17.080	101.1708.10
M 20 x 1,5	6 - 8	24	21	6	EX1000.20.080	101.2008.10
M 20 x 1,5	8 - 11	24	21	6	EX1000.20.110	101.2011.10
M 25 x 1,5	9,5 - 12,5	30	25	7	EX1000.25.125	101.2512.10
M 25 x 1,5	12,5 - 16	30	25	7	EX1000.25.160	101.2516.10
M 32 x 1,5	14 - 17	36	28	8	EX1000.32.170	101.3217.10
M 32 x 1,5	17 - 21	36	28	8	EX1000.32.210	101.3221.10
M 40 x 1,5	20 - 24	46	31	8	EX1000.40.240	101.4024.10
M 40 x 1,5	24 - 28,5	46	31	8	EX1000.40.285	101.4028.10
langes Anschlussgewinde / long entry thread						
M 8 x 1,25	3 - 3,5	11	14	10	EX1100.08.035	101.0803.60
M 8 x 1,25	4 - 5	11	14	10	EX1100.08.050	101.0805.60
M 10 x 1,5	3 - 4	13	15	10	EX1100.10.040	101.1004.60
M 10 x 1,5	4,5 - 6	13	15	10	EX1100.10.060	101.1006.60
M 12 x 1,5	5 - 6,5	15	17	10	EX1100.12.065	101.1506.60
M 12 x 1,5	6,5 - 8	15	17	10	EX1100.12.080	101.1508.60
M 16 x 1,5	4,5 - 6	18	20	10	EX1100.17.060	101.1706.60
M 16 x 1,5	6 - 8	18	20	10	EX1100.17.080	101.1708.60
M 20 x 1,5	6 - 8	24	21	10	EX1100.20.080	101.2008.60
M 20 x 1,5	8 - 11	24	21	10	EX1100.20.110	101.2011.60
M 25 x 1,5	9,5 - 12,5	30	25	11	EX1100.25.125	101.2512.60
M 25 x 1,5	12,5 - 16	30	25	11	EX1100.25.160	101.2516.60
M 32 x 1,5	14 - 17	36	28	13	EX1100.32.170	101.3217.60
M 32 x 1,5	17 - 21	36	28	13	EX1100.32.210	101.3221.60
M 40 x 1,5	20 - 24	46	31	13	EX1100.40.240	101.4024.60
M 40 x 1,5	24 - 28,5	46	31	13	EX1100.40.285	101.4028.60



Kabelverschraubungen

EMV-Schutz

Ex-Schutz

Kabelschutzsysteme

Zubehör

Technischer Anhang

Artikel-Verzeichnis

Progress-M/EX (Pg)

Material: Messing vernickelt
 Dichteinsatz: TPE
 O-Ring: NBR
 Einsatztemperatur: -40 °C bis 100 °C
 Schutzart: IP 68



Material: brass, nickel-plated
 Sealing insert: TPE
 O-ring: NBR
 Temperature range: -40 °C to 100 °C
 Protection type: IP 68

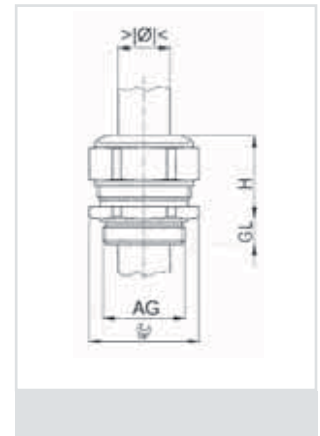
101.10
101.60

Zertifikat: PTB 02 ATEX1126X

Certificate: PTB 02 ATEX 1126 X



Gewinde Entry Thread AG			H mm	GL mm	Progress MS EX	HUGRO No.
kurzes Anschlussgewinde / short entry thread						
Pg 7	5 - 6,5	15	17	6	EX1000.07.065	101.0706.10
Pg 7	6,5 - 8	15	17	6	EX1000.07.080	101.0708.10
Pg 9	4,5 - 6	18	20	6	EX1000.09.060	101.0906.10
Pg 9	6 - 8	18	20	6	EX1000.09.080	101.0908.10
Pg 11	4 - 5,5	21	21	6	EX1000.11.055	101.1105.10
Pg 11	5,5 - 8,5	21	21	6	EX1000.11.085	101.1108.10
Pg 13,5	6 - 8	24	21	6	EX1000.13.080	101.1308.10
Pg 13,5	8 - 11	24	21	6	EX1000.13.110	101.1311.10
Pg 16	6 - 8	24	21	6	EX1000.16.080	101.1608.10
Pg 16	8 - 11	24	21	6	EX1000.16.110	101.1611.10
Pg 21	9,5 - 12,5	30	25	7,5	EX1000.21.125	101.2112.10
Pg 21	12,5 - 16	30	25	7,5	EX1000.21.160	101.2116.10
Pg 29	16 - 19	38	28	8	EX1000.29.190	101.2919.10
Pg 29	19 - 23	38	28	8	EX1000.29.230	101.2923.10
Pg 36	21,5 - 26	50	32	8	EX1000.36.260	101.3626.10
Pg 36	26 - 30,5	50	32	8	EX1000.36.305	101.3630.10
langes Anschlussgewinde / long entry thread						
Pg 7	5 - 6,5	15	17	10	EX1100.07.065	101.0706.60
Pg 7	6,5 - 8	15	17	10	EX1100.07.080	101.0708.60
Pg 9	4,5 - 6	18	20	10	EX1100.09.060	101.0906.60
Pg 9	6 - 8	18	20	10	EX1100.09.080	101.0908.60
Pg 11	4 - 5,5	21	21	10	EX1100.11.055	101.1105.60
Pg 11	5,5 - 8,5	21	21	10	EX1100.11.085	101.1108.60
Pg 13,5	6 - 8	24	21	10	EX1100.13.080	101.1308.60
Pg 13,5	8 - 11	24	21	10	EX1100.13.110	101.1311.60
Pg 16	6 - 8	24	21	10	EX1100.16.080	101.1608.60
Pg 16	8 - 11	24	21	10	EX1100.16.110	101.1611.60
Pg 21	9,5 - 12,5	30	25	12	EX1100.21.125	101.2112.60
Pg 21	12,5 - 16	30	25	12	EX1100.21.160	101.2116.60
Pg 29	16 - 19	38	28	12	EX1100.29.190	101.2919.60
Pg 29	19 - 23	38	28	12	EX1100.29.230	101.2923.60
Pg 36	21,5 - 26	50	32	15	EX1100.36.260	101.3626.60
Pg 36	26 - 30,5	50	32	15	EX1100.36.305	101.3630.60



Progress-EMV / EX

Material: Messing vernickelt
 Dichteinsatz: TPE
 O-Ring: NBR
 Einsatztemperatur: -40 °C bis 100 °C
 Schutzart: IP 68

Material: brass, nickel-plated
 Sealing insert: TPE
 O-ring: NBR
 Temperature range: -40 °C to 100 °C
 Protection type: IP 68

107.10

Zertifikat: PTB 02 ATEX 1126 X

Certificate: PTB 02 ATEX 1126 X



Gewinde Entry Thread AG	\varnothing mm	\varnothing mm	H mm	GL mm	Progress MS EMV EX	HUGRO No.
M 8 x 1,25	2,5 - 3,5	11	14	5	EX1080.08.035	107.0803.10
M 8 x 1,25	3 - 4	11	14	5	EX1080.08.040	107.0804.10
M 10 x 1,5	3 - 4	13	15	5	EX1080.10.040	107.1004.10
M 10 x 1,5	4 - 6	13	15	5	EX1080.10.060	107.1006.10
M 12 x 1,5	4,5 - 6	15	17	5	EX1080.12.060	107.1506.10
M 12 x 1,5	6 - 7,5	15	17	5	EX1080.12.075	107.1507.10
M 16 x 1,5	6 - 8	18	20	5	EX1080.17.080	107.1708.10
M 16 x 1,5	8 - 10	18	22	5	EX1080.17.100	107.1710.10
M 20 x 1,5	8 - 11	24	21	6	EX1080.20.110	107.2011.10
M 20 x 1,5	12,5 - 14	24	23	6	EX1080.20.140	107.2014.10
M 25 x 1,5	13 - 16	30	25	7	EX1080.25.160	107.2516.10
M 25 x 1,5	17 - 19	30	28	7	EX1080.25.190	107.2519.10
M 32 x 1,5	17 - 21	36	29	8	EX1080.32.210	107.3221.10
M 40 x 1,5	23 - 28,5	46	31	8	EX1080.40.285	107.4028.10
Pg 7	4,5 - 6	15	17	6	EX1080.07.060	107.0706.10
Pg 7	6 - 7,5	15	17	6	EX1080.07.075	107.0707.10
Pg 9	6 - 8	18	20	6	EX1080.09.080	107.0908.10
Pg 9	8 - 10	18	22	6	EX1080.09.100	107.0910.10
Pg 11	5,5 - 8,5	21	21	6	EX1080.11.085	107.1108.10
Pg 11	8,5 - 12	21	21	6	EX1080.11.120	107.1112.10
Pg 13,5	8 - 11	24	21	6	EX1080.13.110	107.1311.10
Pg 13,5	12,5 - 14	24	23	6	EX1080.13.140	107.1314.10
Pg 16	8 - 11	24	21	6	EX1080.16.110	107.1611.10
Pg 16	12,5 - 14	24	23	6	EX1080.16.140	107.1614.10
Pg 21	13 - 16	30	25	7,5	EX1080.21.160	107.2116.10
Pg 21	17 - 19	30	28	7,5	EX1080.21.190	107.2119.10
Pg 29	19 - 23	38	29	8	EX1080.29.230	107.2923.10
Pg 29	23 - 25,5	38	29	8	EX1080.29.255	107.2925.10
Pg 36	25 - 30,5	50	32	8	EX1080.36.305	107.3630.10

Auf Anfrage:

- mit langem Anschlussgewinde

On request:

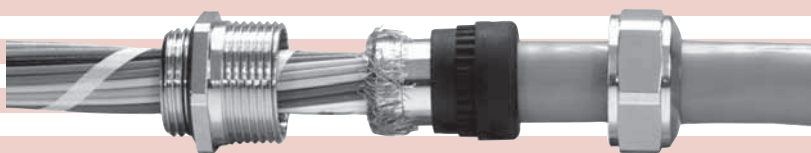
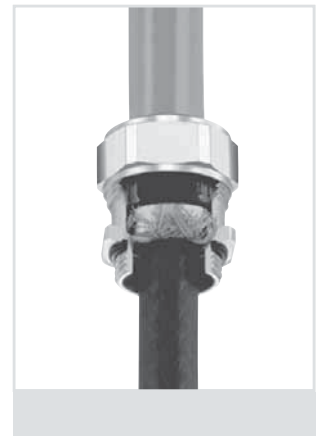
- with long entry thread

Eigenschaften:

- einfache, schnelle und sichere Montage
- sehr guter Schirmkontakt 360° über Kontakthülse
- konstante Kontaktqualität mit kleinster Kopplungsimpedanz

Characteristics:

- easy, fast and safe to install
- efficient 360° shield contact with contact socket
- constant contact quality with low impedance



Progress-M / ZE-EX

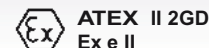
Material: Messing vernickelt
Schrauben: rostfreier Stahl A2
Dichteinsatz: TPE (zweiteilig)
O-Ring: NBR
Einsatztemperatur: -40 °C bis 100 °C
Schutzart: IP 68

Material: brass, nickel-plated
Screws: stainless steel A2
Sealing insert: TPE (two-piece)
O-ring: NBR
Temperature range: -40 °C to 100 °C
Protection type: IP 68

144.10

Zertifikat: PTB 02 ATEX 1125
PTB 02 ATEX 1126 X *

Certificate: PTB 02 ATEX 1125
PTB 02 ATEX 1126 X *



Gewinde Entry Thread AG	\varnothing mm	\varnothing mm	H mm	GL mm	Progress MS KB EX	HUGRO No.
M 12 x 1,5	5 - 6,5	15/16	26	5	EX1803.12.03.065	144.1506.10 *
M 12 x 1,5	6,5 - 8	15/16	26	5	EX1803.12.03.080	144.1508.10 *
M 16 x 1,5	6 - 10,5	18/19	30	5	EX1803.17	144.1702.10
M 20 x 1,5	8 - 15	24	31	6	EX1803.20	144.2002.10
M 25 x 1,5	12,5 - 20,5	30	35	7	EX1803.25	144.2502.10
M 32 x 1,5	17 - 25,5	36	40	8	EX1803.32	144.3202.10
M 40 x 1,5	24 - 33	46	44	8	EX1803.40	144.4002.10
M 50 x 1,5	33 - 42	55	49	9	EX1803.50	144.5002.10
M 63 x 1,5	40 - 52	70	55	10	EX1803.63	144.6302.10
Pg 7	5 - 6,5	15/16	26	6	EX1803.07.03.065	144.0706.10 *
Pg 7	6,5 - 8	15/16	26	6	EX1803.07.03.080	144.0708.10 *
Pg 9	6 - 10,5	18/19	30	6	EX1803.09	144.0902.10
Pg 11	5,5 - 12	21	31	6	EX1803.11	144.1102.10
Pg 13,5	8 - 15	24	31	6	EX1803.13	144.1302.10
Pg 16	8 - 15	24	31	6	EX1803.16	144.1602.10
Pg 21	12,5 - 20,5	30	35	7,5	EX1803.21	144.2102.10
Pg 29	19 - 27,5	38	40	8	EX1803.29	144.2902.10
Pg 36	26 - 35	50	47	8	EX1803.36	144.3602.10
Pg 42	33 - 42	55	49	10	EX1803.42	144.4202.10
Pg 48	37 - 49	65	51	11	EX1803.48	144.4802.10

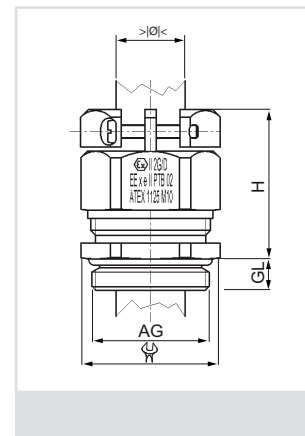
*) einteiliger Dichteinsatz / one-piece sealing

Auf Anfrage:

- mit langem Anschlussgewinde
- für höhere Temperaturen bis 200 °C
- aus rostfreiem Stahl 1.4305 oder 1.4435

On request:

- with long entry thread
- for higher temperatures up to 200 °C
- made of stainless steel 1.4305 or 1.4435



Progress-EMV/ZE-EX

148.10

Material: Messing vernickelt
Schrauben: rostfreier Stahl A2
Dichteinsatz: TPE
O-Ring: NBR
Einsatztemperatur: -40 °C bis 100 °C
Schutzart: IP 68

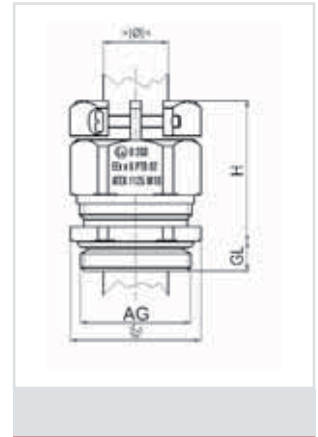
Zertifikate: PTB 02 ATEX 1125
PTB 02 ATEX 1126 X *

Material: brass, nickel-plated
Screws: stainless steel A2
Sealing insert: TPE
O-ring: NBR
Temperature range: -40 °C to 100 °C
Protection type: IP 68

Certificates: PTB 02 ATEX 1125
PTB 02 ATEX 1126 X *



Gewinde Entry Thread AG	mm	mm	H mm	GL mm	Progress MS EMV KB EX	HUGRO No.
M 12 x 1,5	4,5 - 6	15/16	26	5	EX1803.80.12.060	148.1506.10 *
M 12 x 1,5	6 - 7,5	15/16	26	5	EX1803.80.12.075	148.1507.10 *
M 16 x 1,5	6 - 8	18/19	30	5	EX1803.80.17.080	148.1708.10
M 16 x 1,5	8 - 10	18/19	30	5	EX1803.80.17.100	148.1710.10
M 20 x 1,5	8 - 11	24	31	6	EX1803.80.20.110	148.2011.10
M 20 x 1,5	11 - 14	24	31	6	EX1803.80.20.140	148.2014.10
M 25 x 1,5	13 - 16	30	35	7	EX1803.80.25.160	148.2516.10
M 25 x 1,5	16 - 19	30	35	7	EX1803.80.25.190	148.2519.10
M 32 x 1,5	18 - 21	36	40	8	EX1803.80.32.210	148.3221.10
M 32 x 1,5	21 - 25	36	40	8	EX1803.80.32.250	148.3225.10
M 40 x 1,5	24 - 28,5	46	44	8	EX1803.80.40.285	148.4028.10
M 40 x 1,5	28,5 - 32	46	44	8	EX1803.80.40.320	148.4032.10
M 50 x 1,5	33 - 37	55	49	9	EX1803.80.50.370	148.5037.10
M 50 x 1,5	37 - 41	55	49	9	EX1803.80.50.410	148.5041.10
M 63 x 1,5	40 - 46	70	55	10	EX1803.80.63.460	148.6346.10
M 63 x 1,5	46 - 50	70	55	10	EX1803.80.63.500	148.6350.10
Pg 7	4,5 - 6	15/16	26	6	EX1803.80.07.060	148.0706.10 *
Pg 7	6 - 7,5	15/16	26	6	EX1803.80.07.075	148.0707.10 *
Pg 9	6 - 8	18/19	30	6	EX1803.80.09.080	148.0908.10
Pg 9	8 - 10	18/19	30	6	EX1803.80.09.100	148.0910.10
Pg 11	5,5 - 8,5	21	31	6	EX1803.80.11.085	148.1108.10
Pg 11	8,5 - 12	21	31	6	EX1803.80.11.120	148.1112.10
Pg 13,5	8 - 11	24	31	6	EX1803.80.13.110	148.1311.10
Pg 13,5	11 - 14	24	31	6	EX1803.80.13.140	148.1314.10
Pg 16	8 - 11	24	31	6	EX1803.80.16.110	148.1611.10
Pg 16	11 - 14	24	31	6	EX1803.80.16.140	148.1614.10
Pg 21	13 - 16	30	35	7,5	EX1803.80.21.160	148.2116.10
Pg 21	16 - 19	30	35	7,5	EX1803.80.21.190	148.2119.10
Pg 29	19 - 23	38	40	8	EX1803.80.29.230	148.2923.10
Pg 29	23 - 25,5	38	40	8	EX1803.80.29.255	148.2925.10
Pg 36	25 - 30,5	50	47	8	EX1803.80.36.305	148.3630.10
Pg 36	30,5 - 35	50	47	8	EX1803.80.36.350	148.3635.10
Pg 42	33 - 37	55	49	10	EX1803.80.42.370	148.4237.10
Pg 42	37 - 41	55	49	10	EX1803.80.42.410	148.4241.10
Pg 48	39 - 43	65	51	11	EX1803.80.48.430	148.4843.10
Pg 48	43 - 46,5	65	51	11	EX1803.80.48.465	148.4846.10



Auf Anfrage:

- mit langem Anschlussgewinde

On request:

- with long entry thread

Eigenschaften:

- einfache, schnelle und sichere Montage
- sehr guter Schirmkontakt 360° über Kontakthülse
- konstante Kontakqualität mit kleinster Kopplungsimpedanz

Characteristics:

- easy, fast and safe to install
- efficient 360° shield contact with contact socket
- constant contact quality with low impedances

Progress-M / BZ-EX

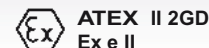
Material: Messing vernickelt
Schrauben: rostfreier Stahl A2
Dichtensatz: TPE (zweiteilig)
O-Ring: NBR
Einsatztemperatur: -40 °C bis 100 °C
Schutzart: IP 68

Material: brass, nickel-plated
Screws: stainless steel A2
Sealing insert: TPE (two-piece)
O-ring: NBR
Temperature range: -40 °C to +100 °C
Protection type: IP 68

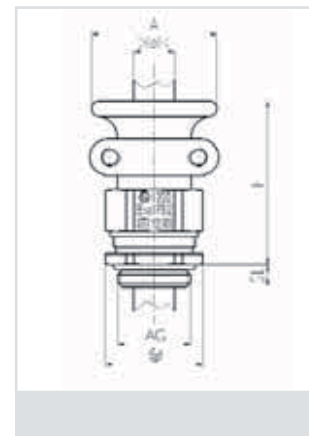
147.10
147.30

Zertifikat: PTB 02 ATEX 1125

Certificate: PTB 02 ATEX 1125



Gewinde Entry Thread AG			A mm	H mm	GL mm	Progress MS T + KB EX	HUGRO No.
kurzes Anschlussgewinde / short entry thread							
M 16 x 1,5	6 - 10,5	18	28	43	5	EX1801.17	147.1702.10
M 20 x 1,5	8 - 15	24	34	46	6	EX1801.20	147.2002.10
M 25 x 1,5	12,5 - 20,5	30	44	52	7	EX1801.25	147.2502.10
M 32 x 1,5	17 - 25,5	36	49,5	59	8	EX1801.32	147.3202.10
M 40 x 1,5	24 - 33	46	57	59	8	EX1801.40	147.4002.10
langes Anschlussgewinde / long entry thread							
Pg 9	6 - 10,5	18	28	43	6	EX1801.09	147.0902.10
Pg 11	5,5 - 12	21	30	43	6	EX1801.11	147.1102.10
Pg 13,5	8 - 15	24	34	46	6	EX1801.13	147.1302.10
Pg 16	8 - 15	24	34	46	6	EX1801.16	147.1602.10
Pg 21	12,5 - 20,5	30	44	52	7,5	EX1801.21	147.2102.10
Pg 29	19 - 27,5	38	50	59	8	EX1801.29	147.2902.10
langes Anschlussgewinde / long entry thread							
M 16 x 1,5	6 - 10,5	18	28	43	10	EX1811.17	147.1702.30
M 20 x 1,5	8 - 15	24	34	46	10	EX1811.20	147.2002.30
M 25 x 1,5	12,5 - 20,5	30	44	52	11	EX1811.25	147.2502.30
M 32 x 1,5	17 - 25,5	36	49,5	59	13	EX1811.32	147.3202.30
M 40 x 1,5	24 - 33	46	57	59	13	EX1811.40	147.4002.30
Pg 9	6 - 10,5	18	28	43	10	EX1811.09	147.0902.30
Pg 11	5,5 - 12	21	30	43	10	EX1811.11	147.1102.30
Pg 13,5	8 - 15	24	34	46	10	EX1811.13	147.1302.30
Pg 16	8 - 15	24	34	46	10	EX1811.16	147.1602.30
Pg 21	12,5 - 20,5	30	44	52	12	EX1811.21	147.2102.30
Pg 29	19 - 27,5	38	50	59	12	EX1811.29	147.2902.30



Auf Anfrage:
für höhere Temperaturen bis 200 °C

On request:
for higher temperatures up to 200 °C

Progress-P / EX

Material: PA, glasfaserverstärkt
 Farbe: grau / schwarz / blau
 Dichteinsatz: TPE / NBR *
 Einsatztemperatur: -20 °C bis 85 °C
 Schutzart: IP 68

Material: PA (Nylon), glass-fibre reinforced
 Colour: grey / black / blau
 Sealing insert: TPE / NBR *
 Temperature range: -20 °C to 85 °C
 Protection type: IP 68

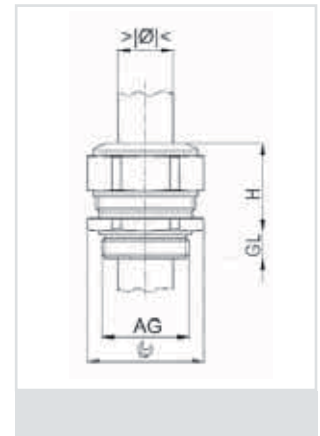
180.10
180.11
180.14

Zertifikat: PTB 02 ATEX 1126 X

Certificate: PTB 02 ATEX 1126 X



Gewinde Entry Thread AG	mm	mm	H mm	GL mm	Progress GFK EX	HUGRO No.
M 16 x 1,5	4,5 - 6	21	26	12	EX15xx.17.060	180.1706.1x
M 16 x 1,5	6 - 8	21	26	12	EX15xx.17.080	180.1708.1x
M 20 x 1,5	6 - 8	27	28	13	EX15xx.20.080	180.2008.1x
M 20 x 1,5	8 - 11	27	28	13	EX15xx.20.110	180.2011.1x
M 25 x 1,5	9,5 - 12,5	34	33	13	EX15xx.25.125	180.2512.1x
M 25 x 1,5	12,5 - 16	34	33	13	EX15xx.25.160	180.2516.1x
M 25 x 1,5	16 - 19	34	33	13	EX15xx.25.190	180.2519.1x
M 25 x 1,5	19 - 20,5	34	33	13	EX15xx.25.205	180.2520.1x
M 32 x 1,5	20 - 21	41	35	15	EX15xx.32.210	180.3221.1x
M 32 x 1,5	21 - 22	41	35	15	EX15xx.32.220	180.3222.1x *
M 32 x 1,5	22 - 23	41	35	15	EX15xx.32.230	180.3223.1x *
M 32 x 1,5	23 - 25,5	41	35	15	EX15xx.32.255	180.3225.1x
M 40 x 1,5	25,5 - 27	50	40	15	EX15xx.40.270	180.4027.1x *
M 40 x 1,5	27 - 28,5	50	40	15	EX15xx.40.285	180.4028.1x
M 40 x 1,5	28,5 - 30	50	40	15	EX15xx.40.300	180.4030.1x *
M 40 x 1,5	30 - 33	50	40	15	EX15xx.40.330	180.4033.1x
M 50 x 1,5	33 - 35	60	42	16	EX15xx.50.350	180.5035.1x *
M 50 x 1,5	35 - 37	60	42	16	EX15xx.50.370	180.5037.1x
M 50 x 1,5	37 - 39	60	42	16	EX15xx.50.390	180.5039.1x *
M 50 x 1,5	39 - 42	60	42	16	EX15xx.50.420	180.5042.1x
M 63 x 1,5	42 - 44	75	48	16	EX15xx.63.440	180.6344.1x *
M 63 x 1,5	44 - 46	75	48	16	EX15xx.63.460	180.6346.1x
M 63 x 1,5	46 - 48	75	48	16	EX15xx.63.480	180.6348.1x *
M 63 x 1,5	48 - 52	75	48	16	EX15xx.63.520	180.6352.1x
Pg 9	4,5 - 6	21	26	12	EX15xx.09.060	180.0906.1x
Pg 9	6 - 8	21	26	12	EX15xx.09.080	180.0908.1x
Pg 11	4 - 5,5	24	28	12	EX15xx.11.055	180.1105.1x
Pg 11	5,5 - 8,5	24	28	12	EX15xx.11.085	180.1108.1x
Pg 13,5	6 - 8	27	28	13	EX15xx.13.080	180.1308.1x
Pg 13,5	8 - 11	27	28	13	EX15xx.13.110	180.1311.1x
Pg 16	6 - 8	27	28	13	EX15xx.16.080	180.1608.1x
Pg 16	8 - 11	27	28	13	EX15xx.16.110	180.1611.1x
Pg 21	9,5 - 12,5	34	33	13	EX15xx.21.125	180.2112.1x
Pg 21	12,5 - 16	34	33	13	EX15xx.21.160	180.2116.1x
Pg 21	16 - 19	34	33	13	EX15xx.21.190	180.2119.1x
Pg 21	19 - 20,5	34	33	13	EX15xx.21.205	180.2120.1x
Pg 29	19,5 - 21	41	36	13	EX15xx.29.210	180.2921.1x *
Pg 29	21 - 23	41	36	13	EX15xx.29.230	180.2923.1x
Pg 29	23 - 25	41	36	13	EX15xx.29.250	180.2925.1x *
Pg 29	25 - 27,5	41	36	13	EX15xx.29.275	180.2927.1x
Pg 36	27 - 28,5	55	42	16	EX15xx.36.285	180.3628.1x *
Pg 36	28,5 - 30,5	55	42	16	EX15xx.36.305	180.3630.1x
Pg 36	30,5 - 32,5	55	42	16	EX15xx.36.325	180.3632.1x *
Pg 36	32,5 - 35	55	42	16	EX15xx.36.350	180.3635.1x
Pg 42	33 - 35	60	42	16	EX15xx.42.350	180.4235.1x *
Pg 42	35 - 37	60	42	16	EX15xx.42.370	180.4237.1x
Pg 42	37 - 39	60	42	16	EX15xx.42.390	180.4239.1x *
Pg 42	39 - 42	60	42	16	EX15xx.42.420	180.4242.1x
Pg 48	41 - 43	70	46	16	EX15xx.48.430	180.4843.1x
Pg 48	43 - 45	70	46	16	EX15xx.48.450	180.4845.1x *
Pg 48	45 - 47	70	46	16	EX15xx.48.470	180.4847.1x *
Pg 48	47 - 49	70	46	16	EX15xx.48.490	180.4849.1x



Bestell-Nummern sind zu ergänzen:	15xx	.1x
Reference numbers have to be completed	grau / grey:	= 1571 = .10
	schwarz / black:	= 1540 = .11
	blau / blue (Ex i):	= 1530 = .14