

Material: Messing blank
 O-Ring: EPDM
 Einsatztemperatur: -40 °C bis 100 °C
 Schutzart: IP 68

Material: brass
 O-ring: EPDM
 Temperature range: -40 °C to 100 °C
 Protection type: IP 68

535.11
535.22
535.33

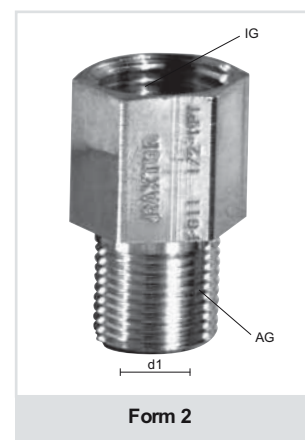
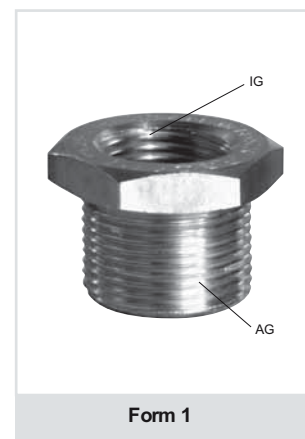
Zertifikat: SIRA 00 ATEX 1073 U
 IECEx SIR 07.0010 X

Certificate: SIRA 00 ATEX 1073 U
 IECEx SIR 07.0010 X



ATEX II 2GD
Ex d IIC + Ex e II

Gewinde Thread						Gewinde Thread					
AG	IG	mm	d1	Form	HUGRO No.	AG	IG	mm	d1	Form	HUGRO No.
M M						Pg Pg					
16 x 1,5	20 x 1,5	23,4	11	2	535.1720.22	7	9	23,4	7	2	535.0709.11
20 x 1,5	16 x 1,5	23,4	-	1	535.2017.22	9	7	23,4	10	2	535.0907.11
20 x 1,5	25 x 1,5	27,9	15	2	535.2025.22	9	11	23,4	10	2	535.0911.11
25 x 1,5	16 x 1,5	27,9	-	1	535.2517.22	11	7	23,4	-	1	535.1107.11
25 x 1,5	20 x 1,5	27,9	-	1	535.2520.22	11	9	23,4	14	2	535.1109.11
25 x 1,5	32 x 1,5	27,9	20,8	2	535.2532.22	11	13,5	23,4	14	2	535.1113.11
32 x 1,5	20 x 1,5	37,6	-	1	535.3220.22	13,5	9	23,4	-	1	535.1309.11
32 x 1,5	25 x 1,5	37,6	-	1	535.3225.22	13,5	11	23,4	15	2	535.1311.11
32 x 1,5	40 x 1,5	37,6	26,8	2	535.3240.22	13,5	16	30,5	15	2	535.1316.11
40 x 1,5	25 x 1,5	47,2	-	1	535.4025.22	16	11	23,4	-	1	535.1611.11
40 x 1,5	32 x 1,5	47,2	-	1	535.4032.22	16	13,5	23,4	-	1	535.1613.11
40 x 1,5	50 x 1,5	47,2	33,5	2	535.4050.22	16	21	33	17,5	2	535.1621.11
50 x 1,5	32 x 1,5	56	-	1	535.5032.22	21	13,5	30,5	-	1	535.2113.11
50 x 1,5	40 x 1,5	56	-	1	535.5040.22	21	16	30,5	-	1	535.2116.11
50 x 1,5	63 x 1,5	56	44	2	535.5063.22	21	29	42,4	23,5	2	535.2129.11
63 x 1,5	40 x 1,5	70	-	1	535.6340.22	29	16	42,4	-	1	535.2916.11
63 x 1,5	50 x 1,5	70	-	1	535.6350.22	29	21	42,4	-	1	535.2921.11
63 x 1,5	75 x 1,5	70	55	2	535.6374.22	29	36	56	31	2	535.2936.11
75 x 1,5	50 x 1,5	80	-	1	535.7450.22	36	21	56	-	1	535.3621.11
75 x 1,5	63 x 1,5	80	-	1	535.7463.22	36	29	56	-	1	535.3629.11
						36	42	70	40	2	535.3642.11
						42	29	56	-	1	535.4229.11
NPT NPT											
1/2"	3/4"	27,9	15	2	535.1935.33	42	36	56	-	1	535.4236.11
3/4"	1/2"	27,9	-	1	535.3519.33	42	48	70	48	2	535.4248.11
3/4"	1"	37,6	20,5	2	535.3575.33	48	36	70	-	1	535.4836.11
1"	1/2"	37,6	-	1	535.7519.33	48	42	70	-	1	535.4842.11
1"	3/4"	37,6	-	1	535.7535.33						
1"	1 1/4"	47,2	26,8	2	535.7576.33						
1 1/4"	3/4"	47,2	-	1	535.7635.33						
1 1/4"	1"	47,2	-	1	535.7675.33						
1 1/4"	1 1/2"	56	33,5	2	535.7677.33						
1 1/2"	1"	56	-	1	535.7775.33						
1 1/2"	1 1/4"	56	-	1	535.7776.33						
1 1/2"	2"	70	41	2	535.7778.33						
2"	1 1/4"	70	-	1	535.7876.33						
2"	1 1/2"	70	-	1	535.7877.33						
2"	2 1/2"	80	54	2	535.7879.33						
2 1/2"	1 1/2"	80	-	1	535.7977.33						
2 1/2"	2"	80	-	1	535.7978.33						
2 1/2"	3"	95	64	2	535.7980.33						
3"	2"	95	-	1	535.8078.33						
3"	2 1/2"	95	-	1	535.8079.33						



Auf Anfrage:

- weitere Größen (Kombinationen)
- andere Gewinde
- in Messing vernickelt
- in Edelstahl
- andere Materialien

On request:

- further sizes (combinations)
- other threads
- in brass nickel-plated
- in stainless steel
- other materials



Material: Messing blank
 O-Ring: EPDM
 Einsatztemperatur: -40 °C bis 100 °C
 Schutzart: IP 68

Material: brass
 O-ring: EPDM
 Temperature range: -40 °C to 100 °C
 Protection type: IP 68

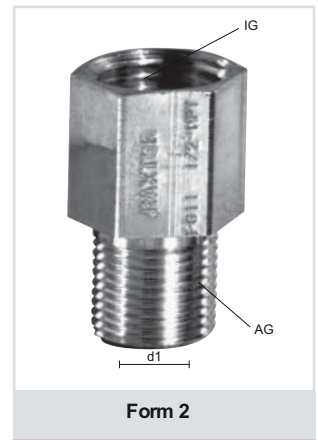
535.12 **535.23**
535.13 **535.31**
535.21 **535.32**

Zertifikat: SIRA 00 ATEX 1073 U
 IECEx SIR 07.0010 X

Certificate: SIRA 00 ATEX 1073 U
 IECEx SIR 07.0010 X

  **ATEX II 2GD**
Ex d IIC + Ex e II

Gewinde Thread						Gewinde Thread					
AG	IG	mm	d1 mm	Form	HUGRO No.	AG	IG	mm	d1 mm	Form	HUGRO No.
M Pg						Pg M					
16 x 1,5	9	23,4	11	2	535.1709.21	9	16 x 1,5	23,4	10	2	535.0917.12
16 x 1,5	11	23,4	11	2	535.1711.21	11	16 x 1,5	23,4	14	2	535.1117.12
16 x 1,5	13,5	23,4	11	2	535.1713.21	11	20 x 1,5	23,4	14	2	535.1120.12
20 x 1,5	11	23,4	15	2	535.2011.21	13,5	16 x 1,5	23,4	-	1	535.1317.12
20 x 1,5	13,5	23,4	15	2	535.2013.21	13,5	20 x 1,5	23,4	15	2	535.1320.12
20 x 1,5	16	23,4	15	2	535.2016.21	13,5	25 x 1,5	30,5	15	2	535.1325.12
25 x 1,5	13,5	27,9	-	1	535.2513.21	16	20 x 1,5	23,4	17,5	2	535.1620.12
25 x 1,5	16	27,9	20,5	2	535.2516.21	16	25 x 1,5	30,5	17,5	2	535.1625.12
25 x 1,5	21	27,9	20,5	2	535.2521.21	21	25 x 1,5	30,5	23,5	2	535.2125.12
32 x 1,5	21	37,6	26,8	2	535.3221.21	21	32 x 1,5	37,6	23,5	2	535.2132.12
32 x 1,5	29	37,6	26,8	2	535.3229.21	29	32 x 1,5	42,4	-	1	535.2932.12
40 x 1,5	29	47,2	33,5	2	535.4029.21	29	40 x 1,5	47,2	31	2	535.2940.12
40 x 1,5	36	47,2	33,5	2	535.4036.21	36	40 x 1,5	56	-	1	535.3640.12
50 x 1,5	36	56	44	2	535.5036.21	36	50 x 1,5	56	40	2	535.3650.12
50 x 1,5	42	56	44	2	535.5042.21	42	50 x 1,5	56	48	2	535.4250.12
63 x 1,5	42	70	-	1	535.6342.21	42	63 x 1,5	70	48	2	535.4263.12
63 x 1,5	48	70	55	2	535.6348.21	48	50 x 1,5	70	-	1	535.4850.12
75 x 1,5	42	80	-	1	535.7442.21	48	63 x 1,5	70	53	2	535.4863.12
75 x 1,5	48	80	-	1	535.7448.21	48	75 x 1,5	80	53	2	535.4874.12
M NPT						NPT M					
16 x 1,5	1/2"	23,4	11	2	535.1719.23	1/2"	20 x 1,5	23,4	15	2	535.1920.32
20 x 1,5	1/2"	23,4	15	2	535.2019.23	1/2"	25 x 1,5	30,5	15	2	535.1925.32
20 x 1,5	3/4"	30,5	15	2	535.2035.23	3/4"	20 x 1,5	27,9	-	1	535.3520.32
25 x 1,5	3/4"	30,5	20,5	2	535.2535.23	3/4"	25 x 1,5	30,5	20,5	2	535.3525.32
25 x 1,5	1"	37,6	20,5	2	535.2575.23	1"	25 x 1,5	37,6	-	1	535.7525.32
32 x 1,5	1"	37,6	26,8	2	535.3275.23	1"	32 x 1,5	37,6	26,8	2	535.7532.32
32 x 1,5	1 1/4"	47,2	26,8	2	535.3276.23	1 1/4"	40 x 1,5	47,2	33,5	2	535.7640.32
40 x 1,5	1 1/4"	47,2	33,5	2	535.4076.23	1 1/4"	50 x 1,5	56	33,5	2	535.7650.32
40 x 1,5	1 1/2"	56	33,5	2	535.4077.23	1 1/2"	50 x 1,5	56	41	2	535.7750.32
50 x 1,5	1 1/2"	56	44	2	535.5077.23	1 1/2"	63 x 1,5	70	41	2	535.7763.32
50 x 1,5	2"	70	44	2	535.5078.23	2"	50 x 1,5	70	-	1	535.7850.32
63 x 1,5	2"	70	55	2	535.6378.23	2"	63 x 1,5	70	54	2	535.7863.32
75 x 1,5	2 1/2"	80	64	2	535.7479.23	2 1/2"	75 x 1,5	80	64	2	535.7974.32
Pg NPT						NPT Pg					
9	1/2"	23,4	10	2	535.0919.13	1/2"	9	23,4	-	1	535.1909.31
11	1/2"	23,4	14	2	535.1119.13	1/2"	11	23,4	15	2	535.1911.31
13,5	1/2"	23,4	15	2	535.1319.13	1/2"	13,5	23,4	15	2	535.1913.31
16	1/2"	23,4	17,5	2	535.1619.13	1/2"	16	30,5	15	2	535.1916.31
16	3/4"	30,5	17,5	2	535.1635.13	3/4"	11	27,9	-	1	535.3511.31
21	3/4"	30,5	23,5	2	535.2135.13	3/4"	13,5	27,9	-	1	535.3513.31
21	1"	37,6	23,5	2	535.2175.13	3/4"	16	30,5	20,5	2	535.3516.31
29	1"	42,4	-	1	535.2975.13	3/4"	21	37,6	20,5	2	535.3521.31
29	1 1/4"	47,2	31	2	535.2976.13	1"	21	37,6	26,8	2	535.7521.31
36	1 1/4"	56	-	1	535.3676.13	1"	29	42,4	26,8	2	535.7529.31
36	1 1/2"	56	40	2	535.3677.13	1 1/4"	29	47,2	33,5	2	535.7629.31
42	1 1/2"	56	48	2	535.4277.13	1 1/4"	36	56	33,5	2	535.7636.31
42	2"	70	48	2	535.4278.13	1 1/2"	36	56	41	2	535.7736.31
48	1 1/2"	70	-	1	535.4877.13	1 1/2"	42	70	41	2	535.7742.31
48	2"	70	53	2	535.4878.13	2"	48	70	54	2	535.7848.31
48	2 1/2"	80	53	2	535.4879.13	2 1/2"	48	80	-	1	535.7948.31




Bitte den Hinweis auf der vorangegangenen Seite beachten **For some notes please refer to the page before**

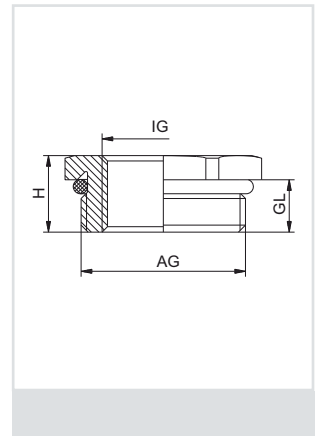
Material: Messing vernickelt
 O-Ring: NBR
 Einsatztemperatur: DMT -20 °C bis 95 °C
 PTB -40 °C bis 100 °C
 Schutzart: IP 68
 Zertifikate: PTB 02 ATEX 1125
 PTB 02 ATEX 1126 X *
 DMT 03 ATEX E 049
 IECEx BVS 07.0021

Material: brass, nickel-plated
 O-ring: NBR
 Temperature range: DMT -20 °C to 95 °C
 PTB -40 °C to 100 °C
 Protection type: IP 68
 Certificates: PTB 02 ATEX 1125
 PTB 02 ATEX 1126 X *
 DMT 03 ATEX E 049
 IECEx BVS 07.0021

527.10
527.EX



Gewinde Thread AG	Gewinde Thread IG	 mm	H mm	GL mm	A-Nummer A-Reference RSD-MS-Ex	HUGRO No.
M 10 x 1,5	M 8 x 1,25	13	13	5	EX3500.10.08	527.1008.EX *
M 12 x 1,5	M 8 x 1,25	15	8	5	EX3500.12.08	527.1508.EX *
M 12 x 1,5	M 10 x 1,5	15	13	5	EX3500.12.10	527.1510.EX *
M 16 x 1,5	M 10 x 1,5	18	8	5	EX3500.17.10	527.1710.EX
M 16 x 1,5	M 12 x 1,5	17	8,5	5	1.078.1612.50	527.1715.10
M 20 x 1,5	M 12 x 1,5	22	9	6	1.078.2012.50	527.2015.10
M 20 x 1,5	M 16 x 1,5	22	9	6	1.078.2016.50	527.2017.10
M 25 x 1,5	M 16 x 1,5	27	10	7	1.078.2516.50	527.2517.10
M 25 x 1,5	M 20 x 1,5	27	10	7	1.078.2520.50	527.2520.10
M 32 x 1,5	M 16 x 1,5	34	11	8	1.078.3216.50	527.3217.10
M 32 x 1,5	M 20 x 1,5	34	11,5	8	1.078.3220.50	527.3220.10
M 32 x 1,5	M 25 x 1,5	34	11,5	8	1.078.3225.50	527.3225.10
M 40 x 1,5	M 20 x 1,5	43	12	8	1.078.4020.50	527.4020.10
M 40 x 1,5	M 25 x 1,5	43	12,5	8	1.078.4025.50	527.4025.10
M 40 x 1,5	M 32 x 1,5	43	12,5	8	1.078.4032.50	527.4032.10
M 50 x 1,5	M 25 x 1,5	55	13	9	1.078.5025.50	527.5025.10
M 50 x 1,5	M 32 x 1,5	55	14	9	1.078.5032.50	527.5032.10
M 50 x 1,5	M 40 x 1,5	55	14	9	1.078.5040.50	527.5040.10
M 63x1,5	M 32 x 1,5	65	14	10	1.078.6332.50	527.6332.10
M 63x1,5	M 40 x 1,5	65	14	10	1.078.6340.50	527.6340.10
M 63x1,5	M 50 x 1,5	65	14	10	1.078.6350.50	527.6350.10
Pg 9	Pg 7	17	8,8	6	1.078.0907.01	527.0907.10
Pg 11	Pg 7	20	9	6	1.078.1107.01	527.1107.10
Pg 11	Pg 9	20	9	6	1.078.1109.01	527.1109.10
Pg 13,5	Pg 9	22	9,5	6,5	1.078.1309.01	527.1309.10
Pg 13,5	Pg 11	22	9,5	6,5	1.078.1311.01	527.1311.10
Pg 16	Pg 9	24	9,5	6,5	1.078.1609.01	527.1609.10
Pg 16	Pg 11	24	9,5	6,5	1.078.1611.01	527.1611.10
Pg 16	Pg 13,5	24	9,5	6,5	1.078.1613.01	527.1613.10
Pg 21	Pg 11	30	10,3	7	1.078.2111.01	527.2111.10
Pg 21	Pg 13,5	30	10,3	7	1.078.2113.01	527.2113.10
Pg 21	Pg 16	30	10,3	7	1.078.2116.01	527.2116.10
Pg 29	Pg 16	40	11,5	8	1.078.2916.01	527.2916.10
Pg 29	Pg 21	40	11,5	8	1.078.2921.01	527.2921.10
Pg 36	Pg 21	50	12,5	9	1.078.3621.01	527.3621.10
Pg 36	Pg 29	50	12,5	9	1.078.3629.01	527.3629.10
Pg 42	Pg 29	57	13,5	10	1.078.4229.01	527.4229.10
Pg 42	Pg 36	57	13,5	10	1.078.4236.01	527.4236.10
Pg 48	Pg 36	64	13,5	10	1.078.4836.01	527.4836.10
Pg 48	Pg 42	64	13,5	10	1.078.4842.01	527.4842.10



Auf Anfrage:

Serie 527.10 in Edelstahl (1.4305) für
 Temperaturbereich - 60 °C bis 180 °C

On request:

Series 527.10 in stainless steel (1.4305)
 for temperature range -60 °C to 180 °C

Erweiterungen + Übergangs- Enlargings + Adaptors stücke



Qualität aus Waldkirch

Material: Messing vernickelt
O-Ring: NBR
Einsatztemperatur: -40°C bis 100°C
Schutzart: IP 68

Material: brass, nickel-plated
O-ring: NBR
Temperature range: -40°C to 100°C
Protection type: IP 68

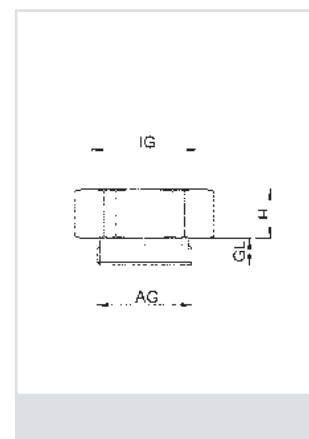
530.EX
531.EX

Zertifikat: PTB 02 ATEX 1125
PTB 02 ATEX 1126 X *

Certificate: PTB 02 ATEX 1125
PTB 02 ATEX 1126 X *



Gewinde Thread AG	Gewinde Thread IG	mm	H mm	GL mm	A-Nummer A-Reference	HUGRO No.
M 8 x 1,25	M 10 x 1,5	13	9	5	EX3600.08.10	530.0810.EX *
M 10 x 1,5	M 12 x 1,5	15	9	5	EX3600.10.12	530.1015.EX *
M 10 x 1,5	M 16 x 1,5	18	9	5	EX3600.10.17	530.1017.EX *
M 12 x 1,5	M 16 x 1,5	18	9	5	EX3600.12.17	530.1517.EX *
M 16 x 1,5	M 20 x 1,5	24	10	5	EX3600.17.20	530.1720.EX
M 20 x 1,5	M 25 x 1,5	30	11,5	6	EX3600.20.25	530.2025.EX
M 25 x 1,5	M 32 x 1,5	36	14	7	EX3600.25.32	530.2532.EX
M 32 x 1,5	M 40 x 1,5	46	14	8	EX3600.32.40	530.3240.EX
M 40 x 1,5	M 50 x 1,5	55	16	8	EX3600.40.50	530.4050.EX
M 50 x 1,5	M 63 x 1,5	70	17	9	EX3600.50.63	530.5063.EX
Pg 7	M 8 x 1,25	15	3	6	EX3500.07.08	531.0708.EX
Pg 7	M 10 x 1,5	15	7	6	EX3500.07.10	531.0710.EX
Pg 7	M 12 x 1,5	15	9	6	EX3600.07.12	531.0715.EX *
Pg 7	M 16 x 1,5	18	9	6	EX3600.07.17	531.0717.EX *
Pg 9	M 8 x 1,25	18	3	6	EX3500.09.08	531.0908.EX
Pg 9	M 10 x 1,5	18	3	6	EX3500.09.10	531.0910.EX
Pg 9	M 12 x 1,5	18	8	6	EX3500.09.12	531.0915.EX
Pg 9	M 16 x 1,5	18	9,5	6	EX3600.09.17	531.0917.EX
Pg 9	M 20 x 1,5	24	10,5	6	EX3600.09.20	531.0920.EX
Pg 11	M 8 x 1,25	21	3	6	EX3500.11.08	531.1108.EX
Pg 11	M 10 x 1,5	21	3	6	EX3500.11.10	531.1110.EX
Pg 11	M 12 x 1,5	21	3	6	EX3500.11.12	531.1115.EX
Pg 11	M 16 x 1,5	21	8	6	EX3500.11.17	531.1117.EX
Pg 11	M 20 x 1,5	24	10,5	6	EX3600.11.20	531.1120.EX
Pg 11	M 25 x 1,5	30	11,5	6	EX3600.11.25	531.1125.EX
Pg 13,5	M 12 x 1,5	24	3	6	EX3500.13.12	531.1315.EX
Pg 13,5	M 16 x 1,5	24	3	6	EX3500.13.17	531.1317.EX
Pg 13,5	M 20 x 1,5	24	10,5	6	EX3600.13.20	531.1320.EX
Pg 13,5	M 25 x 1,5	30	11,5	6	EX3600.13.25	531.1325.EX
Pg 16	M 12 x 1,5	24	3	6	EX3500.16.12	531.1615.EX
Pg 16	M 16 x 1,5	24	3	6	EX3500.16.17	531.1617.EX
Pg 16	M 20 x 1,5	24	10,5	6	EX3500.16.20	531.1620.EX
Pg 16	M 25 x 1,5	30	11,5	6	EX3600.16.25	531.1625.EX
Pg 16	M 32 x 1,5	36	13,5	6	EX3600.16.32	531.1632.EX
Pg 21	M 16 x 1,5	30	3,5	7,5	EX3500.21.17	531.2117.EX
Pg 21	M 20 x 1,5	30	3,5	7,5	EX3500.21.20	531.2120.EX
Pg 21	M 25 x 1,5	30	10,5	7,5	EX3500.21.25	531.2125.EX
Pg 21	M 32 x 1,5	36	14	7,5	EX3600.21.32	531.2132.EX
Pg 21	M 40 x 1,5	46	14	7,5	EX3600.21.40	531.2140.EX
Pg 29	M 25 x 1,5	38	4	8	EX3500.29.25	531.2925.EX
Pg 29	M 32 x 1,5	38	13	8	EX3500.29.32	531.2932.EX
Pg 29	M 40 x 1,5	46	14	8	EX3600.29.40	531.2940.EX
Pg 29	M 50 x 1,5	55	16	8	EX3600.29.50	531.2950.EX
Pg 36	M 32 x 1,5	50	4,5	8	EX3500.36.32	531.3632.EX
Pg 36	M 40 x 1,5	50	4,5	8	EX3500.36.40	531.3640.EX
Pg 36	M 50 x 1,5	55	16	8	EX3600.36.50	531.3650.EX
Pg 36	M 63 x 1,5	70	17	8	EX3600.36.63	531.3663.EX
Pg 42	M 32 x 1,5	55	5	10	EX3500.42.32	531.4232.EX
Pg 42	M 40 x 1,5	55	5	10	EX3500.42.40	531.4240.EX
Pg 42	M 50 x 1,5	55	15	10	EX3500.42.50	531.4250.EX
Pg 42	M 63 x 1,5	70	17	10	EX3600.42.63	531.4263.EX
Pg 48	M 40 x 1,5	65	5,5	11	EX3500.48.40	531.4840.EX
Pg 48	M 50 x 1,5	65	5,5	11	EX3500.48.50	531.4850.EX
Pg 48	M 63 x 1,5	70	17	11	EX3600.48.63	531.4863.EX



Kabelverschraubungen
EMV-Schutz
Ex-Schutz
Kabelschutzsysteme
Zubehör
Technischer Anhang
Artikel-Verzeichnis

Auf Anfrage:
für höhere Temperaturbereiche bis 200°C

On request:
for higher temperature up to 200°C

Material: PA, glasfaserverstärkt
 Farbe: schwarz
 O-Ring: EPDM
 Einsatztemperatur: -20 °C bis 60 °C
 Schutzart: IP 68

Material: PA (Nylon), glass fibre-reinforced
 Colour: black
 O-ring: EPDM
 Temperature range: -20 °C to 60 °C
 Protection type: IP 68

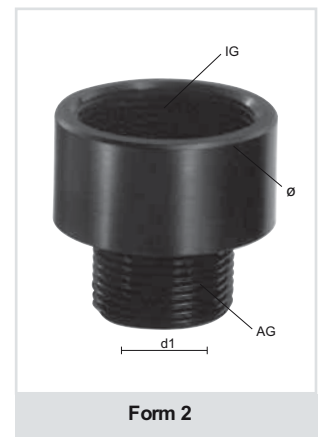
573.11
573.22
573.33

Zertifikat: SIRA 00 ATEX 1073 U

Certificate: SIRA 00 ATEX 1073 U

 **ATEX II 2GD**
Ex e II

Gewinde Thread						Gewinde Thread					
AG	IG	Ø mm	d1 mm	Form	HUGRO No.	AG	IG	Ø mm	d1 mm	Form	HUGRO No.
M M						Pg Pg					
16 x 1,5	20 x 1,5	24	8	2	573.1720.22	7	9	25	5,5	2	573.0709.11
20 x 1,5	16 x 1,5	25	-	1	573.2017.22	9	7	25	8	2	573.0907.11
20 x 1,5	25 x 1,5	27,5	12,5	2	573.2025.22	9	11	27,5	8	2	573.0911.11
25 x 1,5	16 x 1,5	30	-	1	573.2517.22	11	7	27,5	-	1	573.1107.11
25 x 1,5	20 x 1,5	30	-	1	573.2520.22	11	9	27,5	11	2	573.1109.11
25 x 1,5	32 x 1,5	35,5	17,5	2	573.2532.22	11	13,5	27,5	11	2	573.1113.11
32 x 1,5	20 x 1,5	38	-	1	573.3220.22	13,5	9	27,5	-	1	573.1309.11
32 x 1,5	25 x 1,5	38	-	1	573.3225.22	13,5	11	27,5	12,9	2	573.1311.11
32 x 1,5	40 x 1,5	41	24,5	2	573.3240.22	13,5	16	27,5	12,9	2	573.1316.11
40 x 1,5	25x1,5	46	-	1	573.4025.22	16	11	27,5	-	1	573.1611.11
40 x 1,5	32x1,5	46	-	1	573.4032.22	16	13,5	27,5	-	1	573.1613.11
40 x 1,5	50x1,5	50	32,5	2	573.4050.22	16	21	33	15	2	573.1621.11
50 x 1,5	32x1,5	56	-	1	573.5032.22	21	13,5	33	-	1	573.2113.11
50 x 1,5	40x1,5	56	-	1	573.5040.22	21	16	33	-	1	573.2116.11
50 x 1,5	63x1,5	60	42,5	2	573.5063.22	21	29	43	20,8	2	573.2129.11
63 x 1,5	40x1,5	70	-	1	573.6340.22	29	16	43	-	1	573.2916.11
63 x 1,5	50x1,5	70	-	1	573.6350.22	29	21	43	-	1	573.2921.11
63 x 1,5	75x1,5	75	55	2	573.6374.22	29	36	56	29,5	2	573.2936.11
75 x 1,5	50x1,5	81	-	1	573.7450.22	36	21	56	-	1	573.3621.11
75 x 1,5	63x1,5	81	-	1	573.7463.22	36	29	56	-	1	573.3629.11
						36	42	60	39,5	2	573.3642.11
						42	29	60	-	1	573.4229.11
NPT NPT											
1/2"	3/4"	35,5	12	2	573.1935.33	42	36	60	-	1	573.4236.11
3/4"	1/2"	35,5	-	1	573.3519.33	42	48	65	46,5	2	573.4248.11
3/4"	1"	41	17	2	573.3575.33	48	36	65	-	1	573.4836.11
1"	1/2"	41	-	1	573.7519.33	48	42	65	-	1	573.4842.11
1"	3/4"	41	-	1	573.7535.33						
1"	1 1/4"	55	23	2	573.7576.33						
1 1/4"	3/4"	55	-	1	573.7635.33						
1 1/4"	1"	55	-	1	573.7675.33						
1 1/4"	1 1/2"	60	32	2	573.7677.33						
1 1/2"	1"	60	-	1	573.7775.33						
1 1/2"	1 1/4"	60	-	1	573.7776.33						
1 1/2"	2"	70	38	2	573.7778.33						
2"	1 1/4"	70	-	1	573.7876.33						
2"	1 1/2"	70	-	1	573.7877.33						
2"	2 1/2"	80	50	2	573.7879.33						
2 1/2"	1 1/2"	80	-	1	573.7977.33						
2 1/2"	2"	80	-	1	573.7978.33						
2 1/2"	3"	95	60	2	573.7980.33						
3"	2"	95	-	1	573.8078.33						
3"	2 1/2"	95	-	1	573.8079.33						



Weitere Größen (Kombinationen) und andere Gewinde auf Anfrage

Further sizes (combinations) and other threads on request

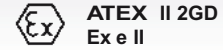
Material: PA, glasfaserverstärkt
 Farbe: schwarz
 O-Ring: EPDM
 Einsatztemperatur: -20 °C bis 60 °C
 Schutzart: IP 68

Material: PA (Nylon), glass fibre-reinforced
 Colour: black
 O-ring: EPDM
 Temperature range: -20 °C to 60 °C
 Protection type: IP 68

573.12 **573.23**
573.13 **573.31**
573.21 **573.32**

Zertifikat: SIRA 00 ATEX 1073 U

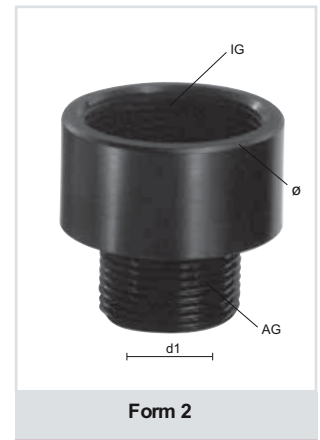
Certificate: SIRA 00 ATEX 1073 U



Gewinde Thread						Gewinde Thread					
AG	IG	Ø mm	d1 mm	Form	HUGRO No.	AG	IG	Ø mm	d1 mm	Form	HUGRO No.
M	Pg					Pg	M				
16 x 1,5	9	27,5	8	2	573.1709.21	9	16 x 1,5	25	8	2	573.0917.12
16 x 1,5	11	27,5	8	2	573.1711.21	11	16 x 1,5	27,5	11	2	573.1117.12
16 x 1,5	13,5	27,5	8	2	573.1713.21	11	20 x 1,5	27,5	11	2	573.1120.12
20 x 1,5	11	27,5	12,5	2	573.2011.21	13,5	16 x 1,5	25	-	1	573.1317.12
20 x 1,5	13,5	27,5	12,5	2	573.2013.21	13,5	20 x 1,5	27,5	12,9	2	573.1320.12
20 x 1,5	16	35	12,5	2	573.2016.21	13,5	25 x 1,5	35,5	12,9	2	573.1325.12
25 x 1,5	13,5	30	-	1	573.2513.21	16	20 x 1,5	27,5	15	2	573.1620.12
25 x 1,5	16	35,5	17,5	2	573.2516.21	16	25 x 1,5	35,5	15	2	573.1625.12
25 x 1,5	21	35,5	17,5	2	573.2521.21	21	25 x 1,5	35,5	20,8	2	573.2125.12
32 x 1,5	21	41	24,5	2	573.3221.21	21	32 x 1,5	41	20,8	2	573.2132.12
32 x 1,5	29	50	24,5	2	573.3229.21	29	32 x 1,5	43	-	1	573.2932.12
40 x 1,5	29	50	32,5	2	573.4029.21	29	40 x 1,5	50	29,5	2	573.2940.12
40 x 1,5	36	60	32,5	2	573.4036.21	36	40 x 1,5	56	-	1	573.3640.12
50 x 1,5	36	60	42,5	2	573.5036.21	36	50 x 1,5	60	39,5	2	573.3650.12
50 x 1,5	42	70	42,5	2	573.5042.21	42	50 x 1,5	60	46,5	2	573.4250.12
63 x 1,5	42	70	-	1	573.6342.21	42	63 x 1,5	80	46,5	2	573.4263.12
63 x 1,5	48	70	55	2	573.6348.21	48	50 x 1,5	65	-	1	573.4850.12
75 x 1,5	42	81	-	1	573.7442.21	48	63 x 1,5	80	51,8	2	573.4863.12
75 x 1,5	48	81	-	1	573.7448.21	48	75 x 1,5	90	51,8	2	573.4874.12
M	NPT					NPT	M				
16 x 1,5	1/2"	27,5	8	2	573.1719.23	1/2"	20 x 1,5	27,5	12	2	573.1920.32
20 x 1,5	1/2"	27,5	12,5	2	573.2019.23	1/2"	25 x 1,5	35,5	12	2	573.1925.32
20 x 1,5	3/4"	35,5	12,5	2	573.2035.23	3/4"	20 x 1,5	33	-	1	573.3520.32
25 x 1,5	3/4"	35,5	17,5	2	573.2535.23	3/4"	25 x 1,5	35,5	17	2	573.3525.32
25 x 1,5	1"	41	17,5	2	573.2575.23	1"	25 x 1,5	43	-	1	573.7525.32
32 x 1,5	1"	41	24,5	2	573.3275.23	1"	32 x 1,5	43	23	2	573.7532.32
32 x 1,5	1 1/4"	55	24,5	2	573.3276.23	1 1/4"	40 x 1,5	50	32	2	573.7640.32
40 x 1,5	1 1/4"	55	32,5	2	573.4076.23	1 1/4"	50 x 1,5	60	32	2	573.7650.32
40 x 1,5	1 1/2"	60	32,5	2	573.4077.23	1 1/2"	50 x 1,5	60	38	2	573.7750.32
50 x 1,5	1 1/2"	60	42,5	2	573.5077.23	1 1/2"	63 x 1,5	80	38	2	573.7763.32
50 x 1,5	2"	70	42,5	2	573.5078.23	2"	50 x 1,5	70	-	1	573.7850.32
63 x 1,5	2"	70	55	2	573.6378.23	2"	63 x 1,5	80	50	2	573.7863.32
75 x 1,5	2 1/2"	80	66	2	573.7479.23	2 1/2"	75 x 1,5	90	64	2	573.7974.32
Pg	NPT					NPT	Pg				
9	1/2"	27,5	8	2	573.0919.13	1/2"	9	27,5	-	1	573.1909.31
11	1/2"	27,5	11	2	573.1119.13	1/2"	11	27,5	12	2	573.1911.31
13,5	1/2"	27,5	12,9	2	573.1319.13	1/2"	13,5	27,5	12	2	573.1913.31
16	1/2"	27,5	15	2	573.1619.13	1/2"	16	35,5	12	2	573.1916.31
16	3/4"	35,5	15	2	573.1635.13	3/4"	11	33	-	1	573.3511.31
21	3/4"	35,5	20,8	2	573.2135.13	3/4"	13,5	33	-	1	573.3513.31
21	1"	41	20,8	2	573.2175.13	3/4"	16	35,5	17	2	573.3516.31
29	1"	43	-	1	573.2975.13	3/4"	21	43	17	2	573.3521.31
29	1 1/4"	50	29,5	2	573.2976.13	1"	21	50	23	2	573.7521.31
36	1 1/4"	56	-	1	573.3676.13	1"	29	50	23	2	575.7529.31
36	1 1/2"	60	39,5	2	573.3677.13	1 1/4"	29	50	32	2	575.7629.31
42	1 1/2"	60	46,5	2	573.4277.13	1 1/4"	36	60	32	2	573.7636.31
42	2"	70	46,5	2	573.4278.13	1 1/2"	36	60	38	2	573.7736.31
48	1 1/2"	65	-	1	573.4877.13	1 1/2"	42	70	38	2	573.7742.31
48	2"	70	51,8	2	573.4878.13	2"	48	70	50	2	573.7848.31
48	2 1/2"	80	51,8	2	573.4879.13	2 1/2"	48	80	64	2	573.7948.31

Weitere Größen (Kombinationen) und andere Gewinde auf Anfrage

Further sizes (combinations) and other threads on request



Material: Messing vernickelt
O-Ring: NBR
Einsatztemperatur: -40 °C bis 100 °C
Schutzart: IP 68

Material: brass, nickel-plated
O-ring: NBR
Temperature range: -40 °C to 100 °C
Protection type: IP 68


548.EX

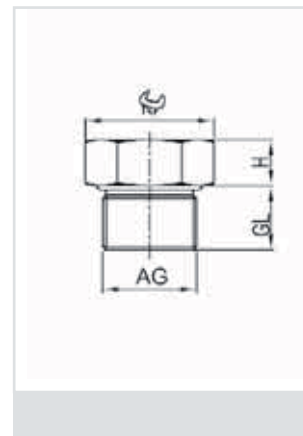
Zertifikat: PTB 00 ATEX 1059

Certificate: PTB 00 ATEX 1059



ATEX II 2GD
Ex d IIC

Gewinde Entry Thread AG	 mm	H mm	GL mm	A-Nummer A-Reference	HUGRO No.
M 12 x 1,5	15	5	15	8710.12	548.15.EX
M 16 x 1,5	18	6	15	8710.17	548.17.EX
M 20 x 1,5	20	8	15	8710.20	548.20.EX
M 25 x 1,5	30	10	15	8710.25	548.25.EX
M 32 x 1,5	36	12	15	8710.32	548.32.EX
M 40 x 1,5	46	12	15	8710.40	548.40.EX
M 50 x 1,5	55	12	15	8710.50	548.50.EX
M 63 x 1,5	70	12	15	8710.63	548.63.EX
Pg 7	16	6,4	10,5	8710.07	548.07.EX
Pg 9	18	7,5	12	8710.09	548.09.EX
Pg 11	21	8,8	12	8710.11	548.11.EX
Pg 13,5	24	10	14	8710.13	548.13.EX
Pg 16	27	11,5	14	8710.16	548.16.EX
Pg 21	32	14	16	8710.21	548.21.EX
Pg 29	41	17	17	8710.29	548.29.EX
Pg 36	55	22,5	17	8710.36	548.36.EX



Auf Anfrage: mit O-Ring aus FPM
-40 °C bis 200 °C

On request: with FPM O-ring
-40 °C to 200 °C




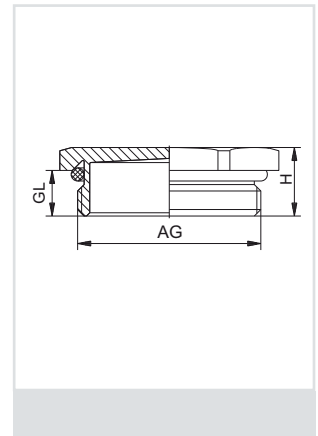
Material: Messing vernickelt
 O-Ring: NBR oder FPM
 Einsatztemperatur: 548.10 -20°C bis 95°C
 548.13 -20°C bis 180°C
 Schutzart: IP 68
 Zertifikate: DMT 03 ATEX E 049
 IECEx BVS 07.0021


Material: brass, nickel-plated
 O-ring: NBR or FPM
 Temperature range: 548.10 -20°C to 95°C
 548.13 -20°C to 180°C
 Protection type: IP 68
 Certificates: DMT 03 ATEX E 049
 IECEx BVS 07.0021

548.10
548.13



Gewinde Entry Thread AG	 mm	H mm	GL mm	V-Ms-Ex	NBR-O-Ring HUGRO No.
M 12 x 1,5	14	8	5	1.197.1200.50	548.15.10
M 16 x 1,5	19	9	6	1.197.1600.50	548.17.10
M 20 x 1,5	22	9,5	6	1.197.2000.50	548.20.10
M 25 x 1,5	30	10,5	7	1.197.2500.50	548.25.10
M 32 x 1,5	41	12,5	8	1.197.3200.50	548.32.10
M 40 x 1,5	46	13	8	1.197.4000.50	548.40.10
M 50 x 1,5	55	15	9	1.197.5000.50	548.50.10
M 63 x 1,5	70	16,5	10	1.197.6300.50	548.63.10
Pg 7	14	8	5	1.197.0700.01	548.07.10
Pg 9	17	9	6	1.197.0900.01	548.09.10
Pg 11	20	9,5	6	1.197.1100.01	548.11.10
Pg 13,5	22	10	6,5	1.197.1300.01	548.13.10
Pg 16	24	10	6,5	1.197.1600.01	548.16.10
Pg 21	30	10,5	7	1.197.2100.01	548.21.10
Pg 29	41	12,5	8	1.197.2900.01	548.29.10
Pg 36	50	13	8	1.197.3600.01	548.36.10
Pg 42	58	15	9	1.197.4200.01	548.42.10
Pg 48	65	16,5	10	1.197.4800.01	548.48.10



Gewinde Entry Thread AG	 mm	H mm	GL mm	V-Ms-FPM-Ex	FPM-O-Ring HUGRO No.
M 12 x 1,5	14	8	5	1.198.1200.50	548.15.13
M 16 x 1,5	19	9	6	1.198.1600.50	548.17.13
M 20 x 1,5	22	9,5	6	1.198.2000.50	548.20.13
M 25 x 1,5	30	10,5	7	1.198.2500.50	548.25.13
M 32 x 1,5	41	12,5	8	1.198.3200.50	548.32.13
M 40 x 1,5	46	13	8	1.198.4000.50	548.40.13
M 50 x 1,5	55	15	9	1.198.5000.50	548.50.13
M 63 x 1,5	70	16,5	10	1.198.6300.50	548.63.13
Pg 7	14	8	5	1.198.0700.01	548.07.13
Pg 9	17	9	6	1.198.0900.01	548.09.13
Pg 11	20	9,5	6	1.198.1100.01	548.11.13
Pg 13,5	22	10	6,5	1.198.1300.01	548.13.13
Pg 16	24	10	6,5	1.198.1600.01	548.16.13
Pg 21	30	10,5	7	1.198.2100.01	548.21.13
Pg 29	41	12,5	8	1.198.2900.01	548.29.13
Pg 36	50	13	8	1.198.3600.01	548.36.13
Pg 42	58	15	9	1.198.4200.01	548.42.13
Pg 48	65	16,5	10	1.198.4800.01	548.48.13



Auf Anfrage:
 in Edelstahl (1.4305)
 für Temperaturbereich -60°C bis 180°C
 für Zündschutzart Ex d in Edelstahl (1.4404)

On request:
 in stainless steel (1.4305)
 for temperatur range -60°C to 180°C
 for ignition protection category Ex d in
 stainless steel (1.4404)

Material: Messing vernickelt
O-Ring: NBR
Einsatztemperatur: -40 °C bis 100 °C
Schutzart: IP 68

Material: brass, nickel-plated
O-ring: NBR
Temperature range: -40 °C to 100 °C
Protection type: IP 68

545.EX

Zertifikat: PTB 02 ATEX 1125

Certificate: PTB 02 ATEX 1125



ATEX II 2GD
Ex e II

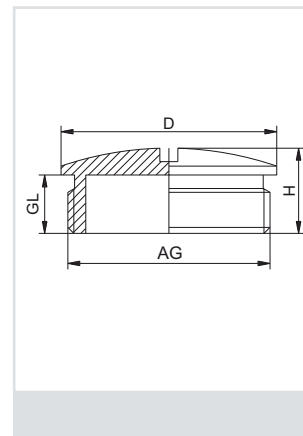
Gewinde Thread AG	D mm	H mm	GL mm	A-Nummer A-Reference	HUGRO No.
M 8 x 1,25	10	8	5	EX8708.08	545.08.EX
M 10 x 1,5	12	8	5	EX8710.08	545.10.EX
M 12 x 1,5	14	8	5	EX8712.08	545.15.EX
M 16 x 1,5	19	8	5	EX8717.08	545.17.EX
M 20 x 1,5	24	9	6	EX8720.08	545.20.EX
M 25 x 1,5	28	11	7	EX8725.08	545.25.EX
M 32 x 1,5	35	12	8	EX8732.08	545.32.EX
M 40 x 1,5	45	14	8	EX8740.08	545.40.EX
M 50 x 1,5	55	15	9	EX8750.08	545.50.EX
M 63 x 1,5	70	16	10	EX8763.08	545.63.EX
Pg 7	14	8	5	EX8707.08	545.07.EX
Pg 9	17	9	6	EX8709.08	545.09.EX
Pg 11	20	9	6	EX8711.08	545.11.EX
Pg 13,5	22	9,5	6,5	EX8713.08	545.13.EX
Pg 16	24	9,5	6,5	EX8716.08	545.16.EX
Pg 21	30	11	7	EX8721.08	545.21.EX
Pg 29	39	12	8	EX8729.08	545.29.EX
Pg 36	50	15	9	EX8736.08	545.36.EX
Pg 48	65	16	10	EX8748.08	545.48.EX

Auf Anfrage:

- mit langem Anschlussgewinde
- aus rostfreiem Stahl 1.4305 oder 1.4435
- für höhere Temperaturen bis 200 °C

On request:

- with long entry thread
- made of stainless steel 1.4305 or 1.4435
- for higher temperature up to 200 °C



Kabelverschraubungen

EMV-Schutz

Ex-Schutz

Kabelschutzsysteme

Zubehör

Technischer Anhang

Artikel-Verzeichnis

Material: PA
 Farbe: schwarz
 O-Ring: NBR
 Einsatztemperatur: -20 °C bis 90 °C
 Schutzart: IP 68



Zertifikat: DMT 03 ATEX E 049
 IECEx BVS 07.0021

Material: PA (Nylon)
 Colour: black
 O-ring: NBR
 Temperature range: -20 °C to 90 °C
 Protection type: IP 68

Certificate: DMT 03 ATEX E 049
 IECEx BVS 07.0021

586.11



Gewinde Entry Thread AG	 mm	H mm	GL mm	 mm	V-EX	HUGRO No.
M 12 x 1,5	15	13	8,5	6	1.297.1201.50	586.15.11
M 16 x 1,5	19	13	8,5	8	1.297.1601.50	586.17.11
M 20 x 1,5	24	14,5	9	8	1.297.2001.50	586.20.11
M 25 x 1,5	28	16	10,5	8	1.297.2501.50	586.25.11
M 32 x 1,5	36	17,5	11,5	8	1.297.3201.50	586.32.11
M 40 x 1,5	46	18	11,5	8	1.297.4001.50	586.40.11
M 50 x 1,5	55	20	13,5	8	1.297.5001.50	586.50.11
M 63 x 1,5	70	21	14,5	8	1.297.6301.50	586.63.11
Pg 7	15	13	8,5	6	1.297.0701.11	586.07.11
Pg 9	19	13	8,5	8	1.297.0901.11	586.09.11
Pg 11	24	14,5	9	8	1.297.1101.11	586.11.11
Pg 13,5	24	14,5	9	8	1.297.1301.11	586.13.11
Pg 16	28	16	10,5	8	1.297.1601.11	586.16.11
Pg 21	36	17,5	11,5	8	1.297.2101.11	586.21.11
Pg 29	46	18	11,5	8	1.297.2901.11	586.29.11
Pg 36	55	20	13,5	8	1.297.3601.11	586.36.11
Pg 42	60	20	13,5	8	1.297.4201.11	586.42.11
Pg 48	70	21	14,5	8	1.297.4801.11	586.48.11



Material: PA, glasfaserverstärkt
 Farbe: schwarz
 O-Ring: CR
 Einsatztemperatur: -20 °C bis 60 °C
 Schutzart: IP 68


Zertifikat: SIRA 00 ATEX 1073 U

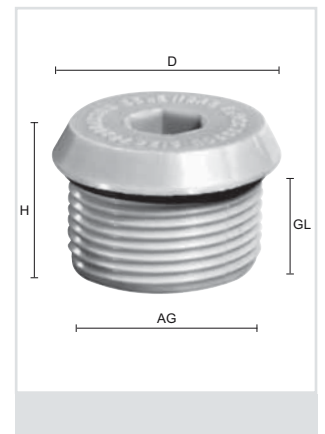
Material: PA (Nylon), glass fibre-reinforced
 Colour: black
 O-ring: CR
 Temperature range: -20 °C to 60 °C
 Protection type: IP 68

Certificate: SIRA 00 ATEX 1073 U

587.11



Gewinde Entry Thread AG	D mm	H mm	GL mm	 mm	schwarz / black HUGRO No.
M 16 x 1,5	20,5	20	15	6	587.17.11
M 20 x 1,5	25	20	15	10	587.20.11
M 25 x 1,5	30	20	15	10	587.25.11
M 32 x 1,5	38	20	15	10	587.32.11
M 40 x 1,5	46	20	15	19	587.40.11
M 50 x 1,5	56	20	15	19	587.50.11
M 63 x 1,5	69	20	15	19	587.63.11
M 75 x 1,5	81	20	15	19	587.74.11
3/8" NPT	25,1	20	15	10	587.39.11
1/2" NPT	27,5	20	15	10	587.19.11
3/4" NPT	33	20	15	10	587.35.11
1" NPT	44	20	15	19	587.75.11
1 1/4" NPT	56,1	20	15	19	587.76.11
1 1/2" NPT	56	20	15	19	587.77.11
2" NPT	69	20	15	19	587.78.11



Weitere Größen und andere Gewinde auf Anfrage Other sizes and other threads on request

