

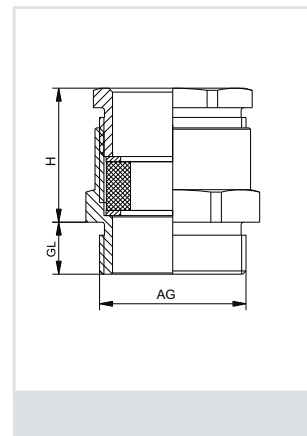


Material: Messing vernickelt  
Dichtring einfach: Weichgummi  
Einsatztemperatur: -20 °C bis 60 °C  
Schutzart: IP 54

Material: brass, nickel-plated  
Sealing ring simple: soft rubber  
Temperature range: -20 °C to 60 °C  
Protection type: IP 54

**121.00**  
**121.06**  
**121.20**  
**121.26**

Gewinde Entry Thread AG			H mm	Gew. kurz / Thread short		Gew. lang / Thread long	
				GL mm	HUGRO No.	GL mm	HUGRO No.
<b>einfacher Dichtring / simple sealing ring</b>							
M 12 x 1,5	4 - 6	14 / 12	16	5	121.15	10	121.15.20
Pg 7	6 - 8	14 / 13	16	5	121.07	15	121.07.20
Pg 9	8 - 10	17 / 15	17	6	121.09	15	121.09.20
Pg 11	10 - 12	20 / 18	18	6	121.11	15	121.11.20
Pg 13,5	12 - 14	22 / 20	19	6,5	121.13	15	121.13.20
Pg 16	14 - 16	24 / 22	20,5	6,5	121.16	15	121.16.20
Pg 21	17 - 19	30 / 28	22,5	7	121.21	15	121.21.20
Pg 29	26 - 28	40 / 37	25	8	121.29	15	121.29.20
Pg 36	33 - 35	50 / 47	30	9	121.36	15	121.36.20
Pg 42	39 - 41	57 / 54	34	10	121.42	15	121.42.20
Pg 48	45 - 47	64 / 60	35	10	121.48	15	121.48.20



Universal-Dichtring aus NBR oder CR,  
ausschneidbar  
Einsatztemperatur: -20 °C bis 80 °C

Universal sealing ring made of NBR or CR,  
punchable  
Temperature range: -20 °C to 80 °C

M 16 x 1,5	2 - 10	18 / 16	16,5	5	121.17.06	10	121.17.26
M 20 x 1,5	3 - 14	22 / 20	19	6	121.20.06	10	121.20.26
M 25 x 1,5	7,5 - 18	27 / 25	22	7	121.25.06	11	121.25.26
M 32 x 1,5	15 - 25	34 / 32	24,5	8	121.32.06	13	121.32.26
M 40 x 1,5	22 - 33	42 / 40	26	8	121.40.06	13	121.40.26
M 50 x 1,5	31 - 42	52 / 50	30	9	121.50.06	14	121.50.26
M 63 x 1,5	40 - 51	66 / 64	35	10	121.63.06	14	121.63.26
Pg 9	4 - 10	17 / 15	17	6	121.09.06	15	121.09.26
Pg 11	6,5 - 12	20 / 18	18	6	121.11.06	15	121.11.26
Pg 13,5	6,5 - 13,5	22 / 20	19	6,5	121.13.06	15	121.13.26
Pg 16	6,5 - 16	24 / 22	20,5	6,5	121.16.06	15	121.16.26
Pg 21	9 - 20	30 / 28	22,5	7	121.21.06	15	121.21.26
Pg 29	17 - 28	40 / 37	25	8	121.29.06	15	121.29.26
Pg 36	23 - 34	50 / 47	30	9	121.36.06	15	121.36.26
Pg 42	29 - 40	57 / 54	34	10	121.42.06	15	121.42.26
Pg 48	35 - 46	64 / 60	35	10	121.48.06	15	121.48.26



# Kabelverschraubungen

Standard für Flachkabel

# Cable Glands

for flat cable



## FLAKA


Material: Messing vernickelt  
 Dichteinsatz: CR  
 Einsatztemperatur: -20 °C bis 80 °C  
 Schutzart: IP 54

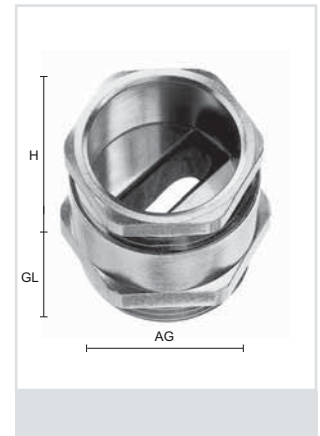
Material: brass, nickel-plated  
 Sealing insert: CR  
 Temperature range: -20 °C to 80 °C  
 Protection type: IP 54

138.00

In Kunststoff auf Anfrage

In plastic on request

Gewinde Entry Thread AG	Stärke Thickness mm	Breite Width mm	 mm	H mm	GL mm	HUGRO No.
M 20 x 1,5	5	5 - 15	24/22	21	6	138.2016
M 25 x 1,5	3 - 8	14 - 20	30/28	23	7	138.2521
M 32 x 1,5	4 - 11,5	14 - 27	40/37	23,5	8	138.3229
M 40 x 1,5	4 - 11,5	24 - 34	50/47	27	8	138.4036
M 50 x 1,5	5 - 12	29 - 44	57/54	30	9	138.5042
M 63 x 1,5	5 - 12	34 - 50	68/60	42	10	138.6348
Pg 16	5	5 - 15	24/22	21	6,5	138.16
Pg 21	3 - 8	9 - 21	30/28	23	7	138.21
Pg 29	4 - 11,5	14 - 30	40 / 37	23,5	8	138.29
Pg 36	4 - 11,5	24 - 40	50/47	27	9	138.36
Pg 42	5 - 12	29 - 45	57/54	30	10	138.42
Pg 48	5 - 12	34 - 50	64/60	31,5	10	138.48



# Universal-Kabeleinführungen

für Flach- und Rundkabel

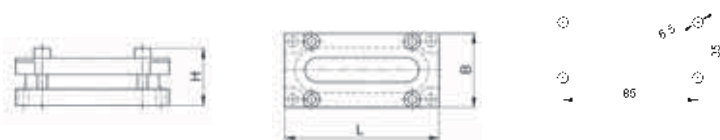
# Universal Cable Glands

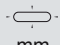

for flat and round cables

Material: Aluminium (AlMgSi0.5)  
 Dichtung: NBR  
 Einsatztemperatur: -20 °C bis 100 °C  
 Schutzart: IP 54 - IP 68

Material: Aluminium (AlMgSi0.5)  
 Sealing insert: NBR  
 Temperature range: -20 °C to 100 °C  
 Protection type: IP 54 - IP 68

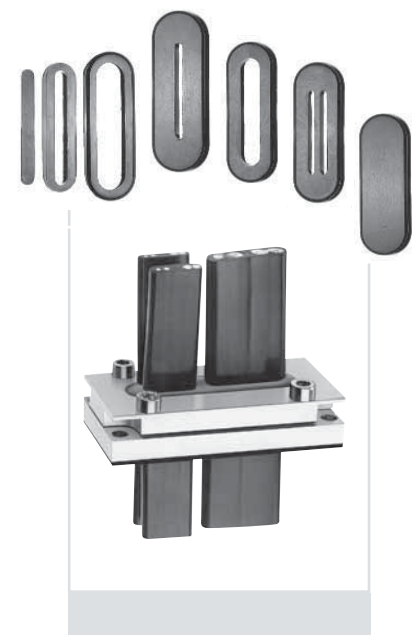
139.10



L x B mm	 mm	Dichteinsatz Rubber insert	H mm	 mm	HUGRO No.
95 x 45	70 x 12	3-teilig / three-piece	35	4	139.1001
95 x 45	49 x 4,5	einteilig / one-piece			139.1002
95 x 45	63 x 12	einteilig / one-piece			139.1003
95 x 45	2 x 49 x 4,5	2 Schlitze / 2 slots			139.1004
95 x 45	max. 70 x 12	Vollgummi / solid rubber			139.1005

Universell für ein oder mehrere Rund- und / oder Flachkabel einsetzbar. Vollgummi-Einsatz kann auf entsprechende Kabelabmessung bearbeitet werden (Rundkabel + 1 mm).



Universally applicable for one or several flat and / or round cables. Solid rubber insert can be adapted as to suit the respective cable dimension (round cable + 1 mm).



Material: Messing vernickelt  
Dichtring einfach: Weichgummi  
Einsatztemperatur: -20 °C bis 60 °C  
Schutzart: IP 54

Material: brass, nickel-plated  
Sealing ring simple: soft rubber  
Temperature range: -20 °C to 60 °C  
Protection type: IP 54

**140.00**  
**140.06**  
**140.20**  
**140.26**

Gewinde Entry Thread AG			H mm	Gew. kurz / Thread short		Gew. lang / Thread long	
				GL mm	HUGRO No.	GL mm	HUGRO No.

einfacher Dichtring / simple sealing ring							
M 12 x 1,5	6 - 8	14/16	22	5	140.1507	10	140.1507.20
M 16 x 1,5	8 - 10	18/19	25	5	140.1709	10	140.1709.20
M 20 x 1,5	10 - 12	22/22	26	6	140.2011	10	140.2011.20
M 20 x 1,5	12 - 13,5	22/24	26,5	6	140.2013	10	140.2013.20
M 20 x 1,5	13 - 14,5	24/26	28	6	140.2016	10	140.2016.20
M 25 x 1,5	17 - 19	30/33	32	7	140.2521	11	140.2521.20
M 32 x 1,5	24 - 26	40/42	35	8	140.3229	13	140.3229.20
M 40 x 1,5	33 - 35	50/52	41	8	140.4036	13	140.4036.20
M 50 x 1,5	39 - 41	57/59	44	9	140.5042	14	140.5042.20
M 63 x 1,5	43 - 45	66/64	45	10	140.6348	14	140.6348.20

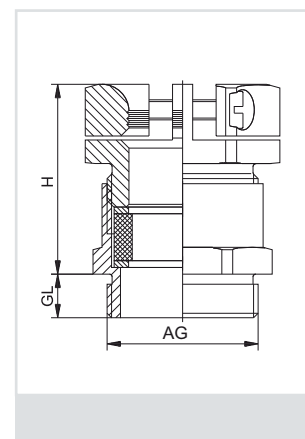
Pg 7	6 - 8	14/16	22	5	140.07	15	140.07.20
Pg 9	8 - 10	17/19	25	6	140.09	15	140.09.20
Pg 11	10 - 12	20/22	26	6	140.11	15	140.11.20
Pg 13,5	12 - 14	22/24	26,5	6,5	140.13	15	140.13.20
Pg 16	14 - 16	24/26	28	6,5	140.16	15	140.16.20
Pg 21	17 - 19	30/33	32	7	140.21	15	140.21.20
Pg 29	26 - 28	40/42	35	8	140.29	15	140.29.20
Pg 36	33 - 35	50/52	41	9	140.36	15	140.36.20
Pg 42	39 - 41	57/59	44	10	140.42	15	140.42.20
Pg 48	45 - 47	64/64	45	10	140.48	15	140.48.20

Universal-Dichtring aus NBR oder CR,  
ausschneidbar  
Einsatztemperatur: -20 °C bis 80 °C

Universal sealing ring made of NBR or CR,  
punchable  
Temperature range: -20 °C to 80 °C

M 16 x 1,5	6,5 - 10	18/19	25	5	140.1709.06	10	140.1709.26
M 20 x 1,5	7,5 - 12	22/22	26	6	140.2011.06	10	140.2011.26
M 20 x 1,5	8,5 - 13,5	22/24	26,5	6	140.2013.06	10	140.2013.26
M 20 x 1,5	9,5 - 14,5	24/26	28	6	140.2016.06	10	140.2016.26
M 25 x 1,5	12 - 19,5	30/33	32	7	140.2521.06	11	140.2521.26
M 32 x 1,5	19 - 26,5	40/42	35	8	140.3229.06	13	140.3229.26
M 40 x 1,5	25 - 33,5	50/52	41	8	140.4036.06	13	140.4036.26
M 50 x 1,5	31 - 40	57/59	44	9	140.5042.06	14	140.5042.26
M 63 x 1,5	35 - 46	66/64	45	10	140.6348.06	14	140.6348.26



Pg 9	6,5 - 10	17/19	25	6	140.09.06	15	140.09.26
Pg 11	7,5 - 12	20/22	26	6	140.11.06	15	140.11.26
Pg 13,5	8,5 - 13,5	22/24	26,5	6,5	140.13.06	15	140.13.26
Pg 16	9,5 - 16	24/26	28	6,5	140.16.06	15	140.16.26
Pg 21	12 - 20	30/33	32	7	140.21.06	15	140.21.26
Pg 29	19 - 28	40/42	35	8	140.29.06	15	140.29.26
Pg 36	25 - 34	50/52	41	9	140.36.06	15	140.36.26
Pg 42	31 - 40	57/59	44	10	140.42.06	15	140.42.26
Pg 48	35 - 46	64/64	45	10	140.48.06	15	140.48.26

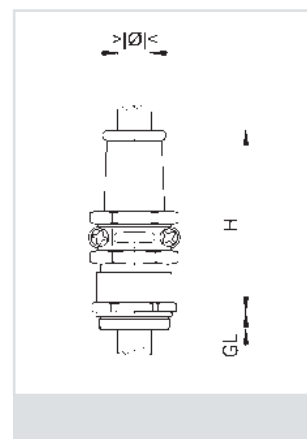


Material: Messing vernickelt  
 Knickschutztülle: CR  
 O-Ring: NBR  
 Einsatztemperatur: -20 °C bis 80 °C  
 Schutzart: IP 65

Material: brass, nickel-plated  
 Antikink nozzle: CR  
 O-ring: NBR  
 Temperature range: -20 °C to 80 °C  
 Protection type: IP 65

**140.30**  
**140.40**



Gewinde Entry Thread AG			H mm	Gew. kurz / Thread short		Gew. lang / Thread long	
				GL mm	HUGRO No.	GL mm	HUGRO No.
M 12 x 1,5	4 - 5	14/15	45	5	140.1505.30	10	140.1505.40
M 16 x 1,5	5,5 - 7	18/17	46	5	140.1707.30	10	140.1707.40
M 20 x 1,5	5,5 - 7	22/20	50	6	140.2007.30	10	140.2007.40
M 20 x 1,5	7,5 - 9	22/20	50	6	140.2009.30	10	140.2009.40
M 20 x 1,5	7,5 - 9	22	56	6	140.2030.30	10	140.2030.40
M 20 x 1,5	9 - 11	22	56	6	140.2031.30	10	140.2031.40
M 20 x 1,5	11 - 13	22	56	6	140.2033.30	10	140.2033.40
M 20 x 1,5	11,5 - 13	24	61	6	140.2063.30	10	140.2063.40
M 20 x 1,5	13 - 15	24	61	6	140.2065.30	10	140.2065.40
M 25 x 1,5	13,5 - 15	30	72	7	140.2515.30	11	140.2515.40
M 25 x 1,5	15 - 17	30	72	7	140.2517.30	11	140.2517.40
M 25 x 1,5	17 - 19	30	72	7	140.2519.30	11	140.2519.40
M 25 x 1,5	18 - 20	30	72	7	140.2520.30	11	140.2520.40
M 32 x 1,5	18 - 20	40/41	82	8	140.3220.30	13	140.3220.40
M 32 x 1,5	21 - 23	40/41	82	8	140.3223.30	13	140.3223.40
M 32 x 1,5	23 - 25	40/41	82	8	140.3225.30	13	140.3225.40
M 40 x 1,5	23 - 26	50	101	8	140.4026.30	13	140.4026.40
M 40 x 1,5	27 - 30	50	101	8	140.4030.30	13	140.4030.40
M 40 x 1,5	30 - 33	50	101	8	140.4033.30	13	140.4033.40
M 40 x 1,5	32 - 34,5	50	101	8	140.4035.30	13	140.4035.40
M 50 x 1,5	32 - 35	57	104	9	140.5035.30	14	140.5035.40
M 50 x 1,5	35 - 38	57	104	9	140.5038.30	14	140.5038.40
M 50 x 1,5	36 - 40	57	104	9	140.5040.30	14	140.5040.40
M 63 x 1,5	36 - 40	68/64	109	10	140.6340.30	14	140.6340.40
M 63 x 1,5	40 - 44	68/64	109	10	140.6344.30	14	140.6344.40
Pg 7	3,5 - 5	14/15	45	5	140.0705.30	15	140.0705.40
Pg 9	5,5 - 7	17	46	6	140.0907.30	15	140.0907.40
Pg 11	5,5 - 7	20	50	6	140.1107.30	15	140.1107.40
Pg 11	7,5 - 9	20	50	6	140.1109.30	15	140.1109.40
Pg 13,5	7,5 - 9	22	56	6,5	140.1309.30	15	140.1309.40
Pg 13,5	9 - 11	22	56	6,5	140.1311.30	15	140.1311.40
Pg 13,5	11 - 13	22	56	6,5	140.1313.30	15	140.1313.40
Pg 16	11,5 - 13	24	61	6,5	140.1613.30	15	140.1613.40
Pg 16	13 - 15	24	61	6,5	140.1615.30	15	140.1615.40
Pg 21	13,5 - 15	30	72	7	140.2115.30	15	140.2115.40
Pg 21	15 - 17	30	72	7	140.2117.30	15	140.2117.40
Pg 21	17 - 19	30	72	7	140.2119.30	15	140.2119.40
Pg 21	18 - 20	30	72	7	140.2120.30	15	140.2120.40
Pg 29	18 - 20	40/41	82	8	140.2920.30	15	140.2920.40
Pg 29	21 - 23	40/41	82	8	140.2923.30	15	140.2923.40
Pg 29	23 - 25	40/41	82	8	140.2925.30	15	140.2925.40
Pg 36	23 - 26	50	101	9	140.3626.30	15	140.3626.40
Pg 36	27 - 30	50	101	9	140.3630.30	15	140.3630.40
Pg 36	30 - 33	50	101	9	140.3633.30	15	140.3633.40
Pg 36	32 - 35	50	101	9	140.3635.30	15	140.3635.40
Pg 42	32 - 35	57	104	10	140.4235.30	15	140.4235.40
Pg 42	35 - 38	57	104	10	140.4238.30	15	140.4238.40
Pg 42	36 - 40	57	104	10	140.4240.30	15	140.4240.40
Pg 48	36 - 40	64	109	10	140.4840.30	15	140.4840.40
Pg 48	40 - 44	64	109	10	140.4844.30	15	140.4844.40

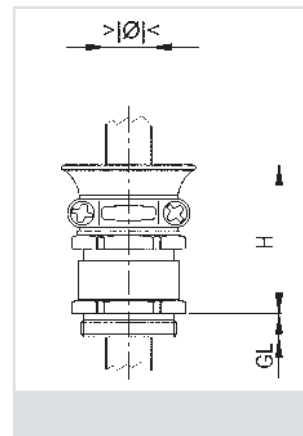


Material: Messing vernickelt  
Dichtung einfach: Weichgummi  
Einsatztemperatur: -20 °C bis 60 °C  
Schutzart: IP 54

Material: brass, nickel-plated  
Sealing ring simple: soft rubber  
Temperature range: -20 °C to 60 °C  
Protection type: IP 54

**142.00**  
**142.06**  
**142.20**  
**142.26**

Gewinde Entry Thread AG			H mm	Gew. kurz / Thread short		Gew. lang / Thread long	
				GL mm	HUGRO No.	GL mm	HUGRO No.
<b>einfacher Dichtring / simple sealing ring</b>							
M 16 x 1,5	6 - 7,5	18/17	29	5	<b>142.1709</b>	10	<b>142.1709.20</b>
M 20 x 1,5	8 - 10	22/20	31	6	<b>142.2011</b>	10	<b>142.2011.20</b>
M 20 x 1,5	10 - 12	22	32	6	<b>142.2013</b>	10	<b>142.2013.20</b>
M 20 x 1,5	12 - 14	24	34	6	<b>142.2016</b>	10	<b>142.2016.20</b>
M 25 x 1,5	15 - 17	30	37	7	<b>142.2521</b>	11	<b>142.2521.20</b>
M 32 x 1,5	24 - 26	40/41	43	8	<b>142.3229</b>	13	<b>142.3229.20</b>
<b>EMC Protection</b>							
Pg 9	6 - 8	17	29	6	<b>142.09</b>	15	<b>142.09.20</b>
Pg 11	8 - 10	20	31	6	<b>142.11</b>	15	<b>142.11.20</b>
Pg 13,5	10 - 12	22	32	6,5	<b>142.13</b>	15	<b>142.13.20</b>
Pg 16	12 - 14	24	34	6,5	<b>142.16</b>	15	<b>142.16.20</b>
Pg 21	15 - 17	30	37	7	<b>142.21</b>	15	<b>142.21.20</b>
Pg 29	24 - 26	40/41	43	8	<b>142.29</b>	15	<b>142.29.20</b>



Universal-Dichtring aus NBR oder CR,  
ausschneidbar  
Einsatztemperatur: -20 °C bis 80 °C

Universal sealing ring made of NBR or CR,  
punchable  
Temperature range: -20 °C to 80 °C

M 16 x 1,5	6 - 9	18/17	29	5	<b>142.1709.06</b>	10	<b>142.1709.26</b>
M 20 x 1,5	8 - 12	22/20	31	6	<b>142.2011.06</b>	10	<b>142.2011.26</b>
M 20 x 1,5	9 - 13,5	22	32	6	<b>142.2013.06</b>	10	<b>142.2013.26</b>
M 20 x 1,5	10 - 14,5	24	34	6	<b>142.2016.06</b>	10	<b>142.2016.26</b>
M 25 x 1,5	14 - 19,5	30	37	7	<b>142.2521.06</b>	11	<b>142.2521.26</b>
M 32 x 1,5	18 - 26,5	40/41	43	8	<b>142.3229.06</b>	13	<b>142.3229.26</b>
<b>Conduit Protection Syst.</b>							
Pg 9	6 - 9	17	29	6	<b>142.09.06</b>	15	<b>142.09.26</b>
Pg 11	8 - 12	20	31	6	<b>142.11.06</b>	15	<b>142.11.26</b>
Pg 13,5	9 - 13,5	22	32	6,5	<b>142.13.06</b>	15	<b>142.13.26</b>
Pg 16	10 - 16	24	34	6,5	<b>142.16.06</b>	15	<b>142.16.26</b>
Pg 21	14 - 20	30	37	7	<b>142.21.06</b>	15	<b>142.21.26</b>
Pg 29	18 - 28	40/41	43	8	<b>142.29.06</b>	15	<b>142.29.26</b>



## DIN 89280

Material: Messing blank  
 Dichtring: Polychloroprene  
 Einsatztemperatur: -20 °C bis 80 °C  
 Schutzart: IP 54  
 Ausrüstungsart: "W" für Kabel ohne Schirmung  
 "Z" für Kabel mit Schirmung

Material: brass  
 Sealing ring simple: Polychloroprene  
 Temperature range: -20 °C to 80 °C  
 Protection type: IP 54  
 Equipment: "W" for unscreened cable  
 "Z" for screened cable

**129.W**  
**129.Z**

Mit metrischem Anschlussgewinde  
 nach EN 60423 auf Anfrage

With metric entry thread  
 acc. to EN 60423 on request

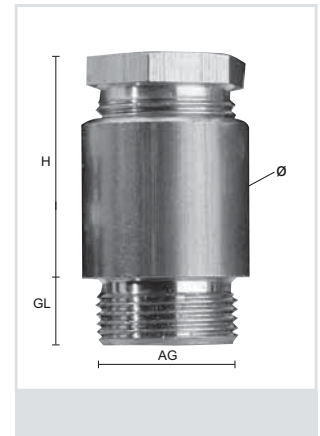
Gewinde Entry Thread AG	$\varnothing$ mm	$\varnothing$ mm	H mm	GL mm	Ausrüstung „W“ Outfit „W“ HUGRO No.	Erd.-Einsatz Earthing Insert	Ausrüstung „Z“ Outfit „Z“ HUGRO No.
M 18 x 1,5	7 - 8,5	22	24	10	129.1808.W08	A1 *	129.1808.Z08
M 18 x 1,5	8 - 10,5	22	24	10	129.1810.W10	A2	129.1810.Z10
M 24 x 1,5	7 - 8,5	28	26	11	129.2408.W08	A3 *	129.2408.Z08
M 24 x 1,5	8 - 10,5	28	26	11	129.2410.W10	A4	129.2410.Z10
M 24 x 1,5	10 - 12,5	28	26	11	129.2412.W12	A5 *	129.2412.Z12
M 24 x 1,5	12 - 14,5	28	26	11	129.2414.W14	A6	129.2414.Z14
M 24 x 1,5	14 - 16,5	28	26	11	129.2416.W16	A7	129.2416.Z16
M 24 x 1,5	16 - 17,5	28	26	11	129.2417.W17	A8	129.2417.Z17
M 30 x 2	16 - 18,5	35	31	12	129.3018.W18	A9 *	129.3018.Z18
M 30 x 2	18 - 20,5	35	31	12	129.3020.W20	A10	129.3020.Z20
M 36 x 2	20 - 22,5	41	34	13	129.3622.W22	A11	129.3622.Z22
M 36 x 2	22 - 24,5	41	34	13	129.3624.W24	A12 *	129.3624.Z24
M 36 x 2	24 - 26,5	41	34	13	129.3626.W26	A13	129.3626.Z26
M 45 x 2	26 - 28,5	51	37	14	129.4528.W28	A14	129.4528.Z28
M 45 x 2	28 - 30,5	51	37	14	129.4530.W30	A15	129.4530.Z30
M 45 x 2	30 - 32,5	51	37	14	129.4532.W32	A15	129.4532.Z32
M 56 x 2	32 - 35,5	62	40	15	129.5635.W35	A16	129.5635.Z35
M 56 x 2	35 - 38,5	62	40	15	129.5638.W38	A17	129.5638.Z38
M 56 x 2	38 - 41,5	62	40	15	129.5641.W41	A17	129.5641.Z41
M 72 x 2	41 - 44,5	78	44	16	129.7244.W44	A18	129.7244.Z44
M 72 x 2	44 - 48,5	78	44	16	129.7248.W48	A19	129.7248.Z48
M 72 x 2	48 - 52,5	78	44	16	129.7252.W52	A19	129.7252.Z52
M 72 x 2	52 - 56,5	78	44	16<	129.7256.W56		
M 80 x 2 **	62 - 66	90	47	18	129.8064.W64	EE80a	129.8064.Z64
M 105 x 2 **	68 - 73	115	54	20	129.9570.W70	EE105a	129.9570.Z70
M 105 x 2 **	78 - 83	115	54	20	129.9580.W80		

\* In der überarbeiteten Norm DIN 89280 (August 1992) sind diese Erdungseinsätze nicht mehr enthalten und sollten daher möglichst nicht mehr für Neukonstruktionen vorgesehen werden.

\* The standard DIN 89280 revised in August 1992 does not contain these earthing inserts. Therefore, these inserts should not be considered for new constructions.

\*\* Sondergrößen ähnlich DIN 89280

\*\* Special sizes similar to DIN 89280



## DIN 89280 (Pg)


Material: Messing blank  
 Dichtring: Polychloroprene  
 Einsatztemperatur: -20 °C bis 80 °C  
 Schutzart: IP 54  
 Ausrüstungsart: "W" für Kabel ohne Schirmung  
 "Z" für Kabel mit Schirmung

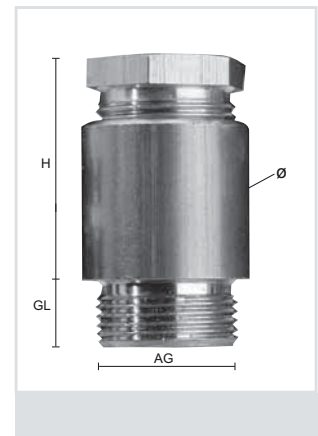
Material: brass  
 Sealing ring simple: Polychloroprene  
 Temperature range: -20 °C to 80 °C  
 Protection type: IP 54  
 Equipment: "W" for unscreened cable  
 "Z" for screened cable

**129.W**  
**129.Z**

Mit metrischem Gewinde  
 nach EN 60423 auf Anfrage

With metric thread  
 acc. to EN 60423 on request

Gewinde Entry Thread AG	Innengewinde Inside Thread	 mm	Ausrüstung „W“ / Outfit „W“ No.	HUGRO No.	Ausrüstung „Z“ / Outfit „Z“ No.	HUGRO No.
Pg 9	M 18 x 1,5	7 - 10,5	W8, W10	129.0918.W..	Z8, Z10	129.0918.Z..
Pg 11	M 18 x 1,5	7 - 10,5	W8, W10	129.1118.W..	Z8, Z10	129.1118.Z..
Pg 13,5	M 18 x 1,5	7 - 10,5	W8, W10	129.1318.W..	Z8, Z10	129.1318.Z..
Pg 16	M 18 x 1,5	7 - 10,5	W8, W10	129.1618.W..	Z8, Z10	129.1618.Z..
Pg 9	M 24 x 1,5	7 - 17,5	W8 - W17	129.0924.W..	Z8 - Z17	129.0924.Z..
Pg 11	M 24 x 1,5	7 - 17,5	W8 - W17	129.1124.W..	Z8 - Z17	129.1124.Z..
Pg 13,5	M 24 x 1,5	7 - 17,5	W8 - W17	129.1324.W..	Z8 - Z17	129.1324.Z..
Pg 16	M 24 x 1,5	7 - 17,5	W8 - W17	129.1624.W..	Z8 - Z17	129.1624.Z..
Pg 21	M 24 x 1,5	7 - 17,5	W8 - W17	129.2124.W..	Z8 - Z17	129.2124.Z..
Pg 29	M 24 x 1,5	7 - 17,5	W8 - W17	129.2924.W..	Z8 - Z17	129.2924.Z..
Pg 11	M 30 x 2	16 - 20,5	W18, W20	129.1130.W..	Z18, Z20	129.1130.Z..
Pg 13,5	M 30 x 2	16 - 20,5	W18, W20	129.1330.W..	Z18, Z20	129.1330.Z..
Pg 16	M 30 x 2	16 - 20,5	W18, W20	129.1630.W..	Z18, Z20	129.1630.Z..
Pg 21	M 30 x 2	16 - 20,5	W18, W20	129.2130.W..	Z18, Z20	129.2130.Z..
Pg 29	M 30 x 2	16 - 20,5	W18, W20	129.2930.W..	Z18, Z20	129.2930.Z..
Pg 36	M 30 x 2	16 - 20,5	W18, W20	129.3630.W..	Z18, Z20	129.3630.Z..
Pg 16	M 36 x 2	20 - 26,5	W22 - W26	129.1636.W..	Z22 - Z26	129.1636.Z..
Pg 21	M 36 x 2	20 - 26,5	W22 - W26	129.2136.W..	Z22 - Z26	129.2136.Z..
Pg 29	M 36 x 2	20 - 26,5	W22 - W26	129.2936.W..	Z22 - Z26	129.2936.Z..
Pg 36	M 36 x 2	20 - 26,5	W22 - W26	129.3636.W..	Z22 - Z26	129.3636.Z..
Pg 42	M 36 x 2	20 - 26,5	W22 - W26	129.4236.W..	Z22 - Z26	129.4236.Z..
Pg 21	M 45 x 2	26 - 32,5	W28 - W32	129.2145.W..	Z28 - Z32	129.2145.Z..
Pg 29	M 45 x 2	26 - 32,5	W28 - W32	129.2945.W..	Z28 - Z32	129.2945.Z..
Pg 36	M 45 x 2	26 - 32,5	W28 - W32	129.3645.W..	Z28 - Z32	129.3645.Z..
Pg 42	M 45 x 2	26 - 32,5	W28 - W32	129.4245.W..	Z28 - Z32	129.4245.Z..
Pg 48	M 45 x 2	26 - 32,5	W28 - W32	129.4845.W..	Z28 - Z32	129.4845.Z..
Pg 36	M 56 x 2	32 - 41,5	W35 - W41	129.3656.W..	Z35 - Z41	129.3656.Z..
Pg 42	M 56 x 2	32 - 41,5	W35 - W41	129.4256.W..	Z35 - Z41	129.4256.Z..
Pg 48	M 56 x 2	32 - 41,5	W35 - W41	129.4856.W..	Z35 - Z41	129.4856.Z..
Pg 42	M 72 x 2	41 - 56,5	W44 - W56	129.4272.W..	Z44 - Z52	129.4272.Z..
Pg 48	M 72 x 2	41 - 56,5	W44 - W56	129.4872.W..	Z44 - Z52	129.4872.Z..



Die Artikel-Nummer ist mit dem gewünschten Ausrüstungsset zu ergänzen, z.B. 129.0918.W10. **The reference no. has to be completed by the kit type, for example: 129.0918.W10.**  
 Die Ausrüstungssets sind im Kapitel Zubehör beschrieben (Serien 629.W und 629.Z). **Description of the equipment kits see chapter accessories (series 629.W and 629.Z).**