

Uni-Dicht

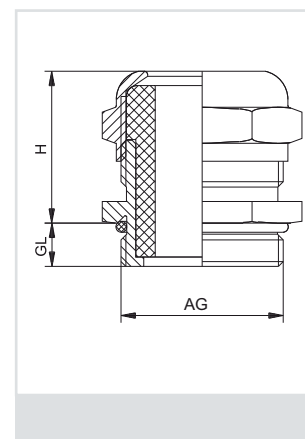
Material: Messing vernickelt
 Dichteinsatz: TPE
 O-Ring: NBR
 Zugentlastung: nach EN 50262, Ausf. A
 Einsatztemperatur: -40 °C bis 130 °C
 Schutzart: IP 68

Material: brass, nickel-plated
 Sealing insert: TPE
 O-ring: NBR
 Strain relief: acc. to EN 50262, version A
 Temperature range: -40 °C to 130 °C
 Protection type: IP 68

103.00



Gewinde Entry Thread AG	\varnothing mm	 mm	H mm	GL mm	HUGRO No.
M 12 x 1,5	4 - 6,5	14	20	5	103.1507
M 16 x 1,5	4 - 6,5	18/17	20	6	103.1707
M 16 x 1,5	5 - 8	18/17	20	6	103.1708
M 16 x 1,5	6,5 - 9,5	18/17	20	6	103.1710
M 20 x 1,5	4 - 6,5	22/20	20	6	103.2007
M 20 x 1,5	5 - 8	22/20	20	6	103.2008
M 20 x 1,5	6,5 - 9,5	22/20	20	6	103.2010
M 20 x 1,5	7 - 10,5	22/20	20	6	103.2011
M 20 x 1,5	4 - 6,5	22	21	6,5	103.2307
M 20 x 1,5	5 - 8	22	21	6,5	103.2308
M 20 x 1,5	6,5 - 9,5	22	21	6,5	103.2310
M 20 x 1,5	7 - 10,5	22	21	6,5	103.2311
M 20 x 1,5	9 - 13	22	21	6,5	103.2313
M 25 x 1,5	4 - 6,5	28/24	21	7,5	103.2507
M 25 x 1,5	5 - 8	28/24	21	7,5	103.2508
M 25 x 1,5	6,5 - 9,5	28/24	21	7,5	103.2510
M 25 x 1,5	7 - 10,5	28/24	21	7,5	103.2511
M 25 x 1,5	9 - 13	28/24	21	7,5	103.2513
M 25 x 1,5	11,5 - 15,5	28/24	21	7,5	103.2516
M 32 x 1,5	7 - 10,5	35/30	25	8	103.3211
M 32 x 1,5	9 - 13	35/30	25	8	103.3213
M 32 x 1,5	11,5 - 15,5	35/30	25	8	103.3216
M 32 x 1,5	14 - 18	35/30	25	8	103.3218
M 32 x 1,5	17 - 20,5	35/30	25	8	103.3221
M 40 x 1,5	11,5 - 15,5	43/40	25	8	103.4016
M 40 x 1,5	14 - 18	43/40	25	8	103.4018
M 40 x 1,5	17 - 20,5	43/40	25	8	103.4021
M 40 x 1,5	20 - 25	43/40	25	8	103.4025
M 40 x 1,5	24 - 28	43/40	25	8	103.4028
M 50 x 1,5	27 - 32	54/50	28	9	103.5032
M 50 x 1,5	29 - 34	54/50	28	9	103.5034
M 50 x 1,5	32 - 36	54/50	28	9	103.5036
M 50 x 1,5	36 - 40	57	30	10	103.5040
M 63 x 1,5	39 - 44	68	30	10	103.6344
M 63 x 1,5	40 - 45	81	56	16	103.6345
M 63 x 1,5	45 - 51	81	56	16	103.6351
M 63 x 1,5	51 - 56	81	56	16	103.6356
M 75 x 1,5	42 - 47	81	47	15	103.7447
M 75 x 1,5	45 - 52	81	47	15	103.7452
M 75 x 1,5	51 - 55	81	47	15	103.7455
M 75 x 1,5	54 - 58	81	47	15	103.7458
M 72 x 2	40 - 45	81	58	16	103.7245
M 72 x 2	45 - 51	81	58	16	103.7251
M 72 x 2	51 - 56	81	58	16	103.7256
M 80 x 2	52 - 57	95	61	15	103.8057
M 80 x 2	58 - 64	95	61	15	103.8064
M 80 x 2	63 - 70	95	61	15	103.8070
M 90 x 2	69 - 76	120	62	20	103.9A76
M 90 x 2	75 - 85	120	62	20	103.9A85
M 100 x 2	69 - 76	120	63	25	103.9K76
M 100 x 2	75 - 85	120	63	25	103.9K85
M 100 x 2	76 - 90	120	63	25	103.9K90
M 120 x 2	90 - 100	145	70	30	103.9S10
M 120 x 2	100 - 110	145	70	30	103.9S11






Uni-Dicht/ MF

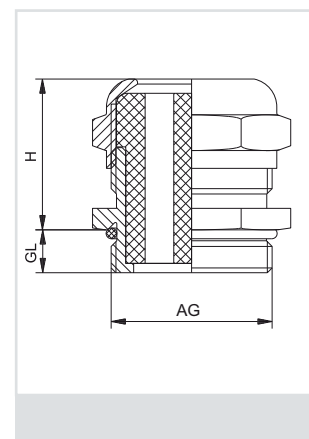
Material: Messing vernickelt
 Dichteinsatz: TPE
 O-Ring: NBR
 Einsatztemperatur: -40 °C bis 130 °C
 Schutzart: IP 65

Material: brass, nickel-plated
 Sealing insert: TPE
 O-ring: NBR
 Temperature range: -40 °C to 130 °C
 Protection type: IP 65

106.14



Gewinde Entry Thread AG	 mm	H mm	GL mm	 mm	HUGRO No.	 mm	HUGRO No.
M 16 x 1,5	18/17	20	6	2 x 1,2	106.17122.14	4 x 1,4	106.17144.14
M 16 x 1,5	18/17	20	6	2 x 3	106.17302.14	3 x 3	106.17303.14
M 16 x 1,5	18/17	20	6	4 x 3	106.17304.14	2 x 4	106.17402.14
M 20 x 1,5	22/20	20	6	8 x 1,2	106.20128.14	4 x 1,5	106.20154.14
M 20 x 1,5	22/20	20	6	7 x 1,5	106.20157.14	9 x 1,5	106.20159.14
M 20 x 1,5	22/20	20	6	6 x 2	106.20206.14	2 x 2,3	106.20232.14
M 20 x 1,5	22/20	20	6	6 x 2,5	106.20256.14	2 x 3	106.20302.14
M 20 x 1,5	22/20	20	6	3 x 3	106.20303.14	5 x 3,5	106.20355.14
M 20 x 1,5	22/20	20	6	2 x 4	106.20402.14	3 x 4	106.20403.14
M 20 x 1,5	22/20	20	6	2 x 5	106.20502.14	2 x 6	106.20602.14
M 20 x 1,5	22	21	6,5	8 x 1,5	106.23158.14	3 x 2	106.23203.14
M 20 x 1,5	22	21	6,5	10 x 2	106.23210.14	2 x 3	106.23302.14
M 20 x 1,5	22	21	6,5	3 x 3	106.23303.14	4 x 3	106.23304.14
M 20 x 1,5	22	21	6,5	6 x 3,5	106.23356.14	3 x 4	106.23403.14
M 20 x 1,5	22	21	6,5	2 x 5	106.23502.14	2 x 6	106.23602.14
M 25 x 1,5	28/24	21	7,5	7 x 2	106.25207.14	3 x 3	106.25303.14
M 25 x 1,5	28/24	21	7,5	9 x 3	106.25309.14	2 x 4	106.25402.14
M 25 x 1,5	28/24	21	7,5	4 x 4	106.25404.14	6 x 4	106.25406.14
M 25 x 1,5	28/24	21	7,5	2 x 6	106.25602.14	4 x 6	106.25604.14
M 25 x 1,5	28/24	21	7,5	3 x 7	106.25703.14	2 x 8	106.25802.14
M 32 x 1,5	35/30	25	8	21 x 2	106.32221.14	8 x 3	106.32308.14
M 32 x 1,5	35/30	25	8	6 x 4	106.32406.14	8 x 4	106.32408.14
M 32 x 1,5	35/30	25	8	2 x 4,5	106.32452.14	4 x 5	106.32504.14
M 32 x 1,5	35/30	25	8	6 x 5	106.32506.14	8 x 5	106.32508.14
M 32 x 1,5	35/30	25	8	4 x 6	106.32604.14	4 x 6,5	106.32654.14
M 32 x 1,5	35/30	25	8	6 x 6,5	106.32656.14	3 x 7	106.32703.14
M 32 x 1,5	35/30	25	8	2 x 8	106.32802.14	4 x 8	106.32804.14
M 32 x 1,5	35/30	25	8	2 x 9	106.32902.14	3 x 9	106.32903.14
M 40 x 1,5	43/40	25	8	12 x 5,3	106.40512.14	6 x 6	106.40606.14
M 40 x 1,5	43/40	25	8	10 x 6	106.40610.14	7 x 7	106.40707.14
M 40 x 1,5	43/40	25	8	5 x 8	106.40805.14	6 x 8	106.40806.14
M 40 x 1,5	43/40	25	8	4 x 9	106.40904.14	5 x 9	106.40905.14
M 40 x 1,5	43/40	25	8	4 x 10	106.40104.14	5 x 10	106.40105.14
M 40 x 1,5	43/40	25	8	2 x 11	106.40112.14	3 x 11	106.40113.14
M 40 x 1,5	43/40	25	8	2 x 13	106.40132.14		
M 50 x 1,5	54/50	28	9	15 x 5	106.50515.14	13 x 7	106.50713.14
M 50 x 1,5	54/50	28	9	8 x 8	106.50808.14	11 x 8	106.50811.14
M 50 x 1,5	54/50	28	9	7 x 9	106.50907.14	8 x 9	106.50908.14
M 50 x 1,5	54/50	28	9	3 x 10	106.50103.14	4 x 11,5	106.50114.14
M 50 x 1,5	54/50	28	9	5 x 11,5	106.50115.14	4 x 13	106.50134.14
M 50 x 1,5	54/50	28	9	2 x 15	106.50152.14		
M 63 x 1,5	68	30	10	8 x 10	106.63108.14	4 x 12	106.63124.14
M 63 x 1,5	68	30	10	8 x 12	106.63128.14	4 x 16	106.63164.14
M 63 x 1,5	68	30	10	3 x 18	106.63183.14		



Kabelverschraubungen

EMV-Schutz

Ex-Schutz

Kabelschutzsysteme

Zubehör

Technischer Anhang

Artikel-Verzeichnis

Weitere Ausführungen und unterschiedliche Bohrungen auf Anfrage

Further versions and different holes on request

Bolzen zum Verschließen nicht gebrauchter Bohrungen siehe Zubehör - Serie 683




Plugs for closing of not used holes see accessories - series 683

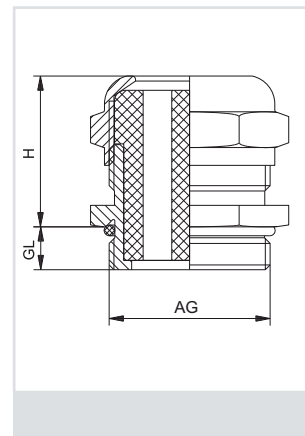
Uni-Dicht/ MF (Pg)

Material: Messing vernickelt
Dichteinsatz: PVC
O-Ring: NBR
Einsatztemperatur: -20 °C bis 100 °C
Schutzart: IP 65

Material: brass, nickel-plated
Sealing insert: PVC
O-ring: NBR
Temperature range: -20 °C to 100 °C
Protection type: IP 65

106.14

Gewinde Entry Thread AG	 mm	H mm	GL mm	 mm	HUGRO No.	 mm	HUGRO No.
Pg 9	17	19	6	2 x 1,2	106.09122.14	4 x 1,4	106.09144.14
Pg 9	17	19	6	2 x 3	106.09302.14	3 x 3	106.09303.14
Pg 9	17	19	6	4 x 3	106.09304.14	2 x 4	106.09402.14
Pg 11	20	20	6	8 x 1,2	106.11128.14	4 x 1,5	106.11154.14
Pg 11	20	20	6	7 x 1,5	106.11157.14	9 x 1,5	106.11159.14
Pg 11	20	20	6	6 x 2	106.11206.14	2 x 2,3	106.11232.14
Pg 11	20	20	6	6 x 2,5	106.11256.14	2 x 3	106.11302.14
Pg 11	20	20	6	3 x 3	106.11303.14	5 x 3,5	106.11355.14
Pg 11	20	20	6	2 x 4	106.11402.14	3 x 4	106.11403.14
Pg 11	20	20	6	2 x 5	106.11502.14	2 x 6	106.11602.14
Pg 13,5	22	20	6,5	8 x 1,5	106.13158.14	3 x 2	106.13203.14
Pg 13,5	22	20	6,5	10 x 2	106.13210.14	2 x 3	106.13302.14
Pg 13,5	22	20	6,5	3 x 3	106.13303.14	4 x 3	106.13304.14
Pg 13,5	22	20	6,5	6 x 3,5	106.13356.14	3 x 4	106.13403.14
Pg 13,5	22	20	6,5	2 x 5	106.13502.14	2 x 6	106.13602.14
Pg 16	24	20	6,5	7 x 2	106.16207.14	3 x 3	106.16303.14
Pg 16	24	20	6,5	9 x 3	106.16309.14	2 x 4	106.16402.14
Pg 16	24	20	6,5	4 x 4	106.16404.14	6 x 4	106.16406.14
Pg 16	24	20	6,5	2 x 6	106.16602.14	4 x 6	106.16604.14
Pg 16	24	20	6,5	3 x 7	106.16703.14	2 x 8	106.16802.14
Pg 21	30	25	7	21 x 2	106.21221.14	8 x 3	106.21308.14
Pg 21	30	25	7	6 x 4	106.21406.14	8 x 4	106.21408.14
Pg 21	30	25	7	2 x 4,5	106.21452.14	4 x 5	106.21504.14
Pg 21	30	25	7	6 x 5	106.21506.14	8 x 5	106.21508.14
Pg 21	30	25	7	4 x 6	106.21604.14	4 x 6,5	106.21654.14
Pg 21	30	25	7	6 x 6,5	106.21656.14	3 x 7	106.21703.14
Pg 21	30	25	7	2 x 8	106.21802.14	4 x 8	106.21804.14
Pg 21	30	25	7	2 x 9	106.21902.14	3 x 9	106.21903.14
Pg 29	40	27	8	12 x 5,3	106.29512.14	6 x 6	106.29606.14
Pg 29	40	27	8	10 x 6	106.29610.14	7 x 7	106.29707.14
Pg 29	40	27	8	5 x 8	106.29805.14	6 x 8	106.29806.14
Pg 29	40	27	8	4 x 9	106.29904.14	5 x 9	106.29905.14
Pg 29	40	27	8	4 x 10	106.29104.14	5 x 10	106.29105.14
Pg 29	40	27	8	2 x 11	106.29112.14	3 x 11	106.29113.14
Pg 29	40	27	8	2 x 13	106.29132.14		
Pg 36	50	32	8,5	15 x 5	106.36515.14	13 x 7	106.36713.14
Pg 36	50	32	8,5	8 x 8	106.36808.14	11 x 8	106.36811.14
Pg 36	50	32	8,5	7 x 9	106.36907.14	8 x 9	106.36908.14
Pg 36	50	32	8,5	3 x 10	106.36103.14	4 x 11,5	106.36114.14
Pg 36	50	32	8,5	5 x 11,5	106.36115.14	4 x 13	106.36134.14
Pg 36	50	32	8,5	2 x 15	106.36152.14		
Pg 48	65	35	10	8 x 10	106.48108.14	4 x 12	106.48124.14
Pg 48	65	35	10	8 x 12	106.48128.14	4 x 16	106.48164.14
Pg 48	65	35	10	3 x 18	106.48183.14		



Weitere Ausführungen und unterschiedliche Bohrungen auf Anfrage

Further versions and different holes on request

Bolzen zum Verschließen nicht gebrauchter Bohrungen siehe Zubehör - Serie 683

Plugs for closing of not used holes see accessories - series 683