

WAZU-S + WAZU-SV

Material: Edelstahl (1.4305)
 Klemmeinsatz: PA/PVDF
 Dichtung: NBR/FPM
 O-Ring: NBR/FPM
 Zugentlastung: nach EN 50262, Ausf. A*
 Einsatztemperatur: NBR: -40 °C bis 100 °C /
 FPM: -35 °C bis 150 °C
 Schutzart: IP 68


Material: stainless steel (1.4305)
 Clamping insert: PA/PVDF
 Sealing insert: NBR/FPM
 O-ring: NBR/FPM
 Strain relief: acc. to EN 50262, version A*
 Temperature range: NBR: -40 °C to 100 °C /
 FPM: -35 °C to 150 °C
 Protection type: IP 68

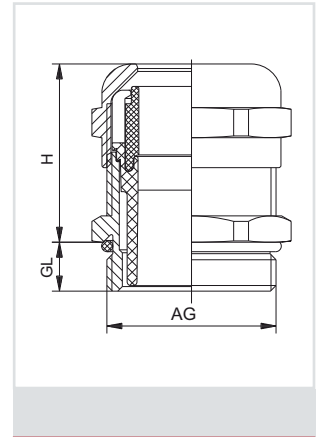
156.00
156.03

* nur metrische Größen

* only metric sizes



Gewinde Entry Thread AG	\varnothing mm	 mm	H mm	GL mm	WAZU-S NBR HUGRO No.	WAZU-SV FPM HUGRO No.
M 12 x 1,5	2 - 5	14	19	5	156.1505	156.1505.03
M 12 x 1,5	3 - 6,5	14	19	5	156.1507	156.1507.03
M 16 x 1,5	3 - 7	22	22	6	156.1707	156.1707.03
M 16 x 1,5	5 - 10	22	22	6	156.1710	156.1710.03
M 20 x 1,5	7 - 12	24	24	6	156.2012	156.2012.03
M 20 x 1,5	10 - 14	24	24	6	156.2014	156.2014.03
M 25 x 1,5	9 - 16	30	25	7	156.2516	156.2516.03
M 25 x 1,5	13 - 18	30	25	7	156.2518	156.2518.03
M 32 x 1,5	13 - 20	41	31	8	156.3220	156.3220.03
M 32 x 1,5	18 - 25	41	31	8	156.3225	156.3225.03
M 40 x 1,5	20 - 26	50	37	8	156.4026	156.4026.03
M 40 x 1,5	22 - 32	50	37	8	156.4032	156.4032.03
Pg 7	2 - 5	14	19	5	156.0705	156.0705.03
Pg 7	3 - 6,5	14	19	5	156.0707	156.0707.03
Pg 9	2 - 6	17	21	6	156.0906	156.0906.03
Pg 9	4 - 8	17	21	6	156.0908	156.0908.03
Pg 11	3 - 7	22	22	6	156.1107	156.1107.03
Pg 11	5 - 10	22	22	6	156.1110	156.1110.03
Pg 13,5	5 - 9	22	23	6,5	156.1309	156.1309.03
Pg 13,5	6 - 12	22	23	6,5	156.1312	156.1312.03
Pg 16	7 - 12	24	24	6,5	156.1612	156.1612.03
Pg 16	10 - 14	24	24	6,5	156.1614	156.1614.03
Pg 21	9 - 16	30	25	7	156.2116	156.2116.03
Pg 21	13 - 18	30	25	7	156.2118	156.2118.03
Pg 29	13 - 20	41	31	8	156.2920	156.2920.03
Pg 29	18 - 25	41	31	8	156.2925	156.2925.03
Pg 36	20 - 26	50	37	8	156.3626	156.3626.03
Pg 36	22 - 32	50	37	8	156.3632	156.3632.03



Kabelverschraubungen
 EMV-Schutz
 Ex-Schutz
 Kabelschutzsysteme
 Zubehör
 Technischer Anhang
 Artikel-Verzeichnis

WAZU-M / MF

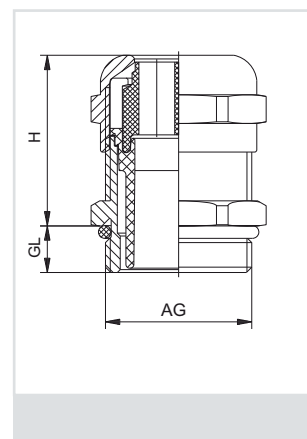
Material: Messing vernickelt
 Klemmeinsatz: PA
 Dichteinsatz: Elastomer
 O-Ring: NBR
 Einsatztemperatur: -40 °C bis 100 °C
 Schutzart: IP 65

Material: brass, nickel-plated
 Clamping insert: PA
 Sealing insert: Elastomere
 O-ring: NBR
 Temperature range: -40 °C to 100 °C
 Protection type: IP 65

154.04



Gewinde Entry Thread AG	 mm	H mm	GL mm	 mm	HUGRO No.	 mm	HUGRO No.
M 16 x 1,5	19/17	21	6	4 x 1,4	154.17144.04	5 x 1,6	154.17165.04
M 16 x 1,5	19/17	21	6	2 x 3	154.17302.04		
M 20 x 1,5	22	23	6	3 x 2	154.20203.04	2 x 2,5	154.20252.04
M 20 x 1,5	22	23	6	3 x 3	154.20303.04	6 x 3	154.20306.04
M 20 x 1,5	22	23	6	3 x 4	154.20403.04	2 x 5	154.20502.04
M 25 x 1,5	30	25	7	4 x 5	154.25504.04	4 x 6	154.25604.04
M 25 x 1,5	30	25	7	3 x 7	154.25703.04	2 x 8	154.25802.04
M 32 x 1,5	40	31	8	6 x 6,5	154.32656.04	4 x 9	154.32904.04
M 40 x 1,5	50	37	8	5 x 9	154.40905.04	7 x 9	154.40907.04
M 40 x 1,5	50	37	8	6 x 8	154.40806.04	2 x 15	154.40152.04
M 63 x 1,5	68/64	38	10	8 x 10	154.63108.04	6 x 12	154.63126.04
M 63 x 1,5	68/64	38	10	3 x 18	154.63183.04		
Pg 9	17	21	6	4 x 1,4	154.09144.04	5 x 1,6	154.09165.04
Pg 9	17	21	6	2 x 3	154.09302.04		
Pg 11	20	22	6	3 x 1,5	154.11153.04	2 x 3	154.11302.04
Pg 11	20	22	6	3 x 3	154.11303.04	2 x 4	154.11402.04
Pg 13,5	22	23	6,5	3 x 2	154.13203.04	2 x 2,5	154.13252.04
Pg 13,5	22	23	6,5	3 x 3	154.13303.04	6 x 3	154.13306.04
Pg 13,5	22	23	6,5	3 x 4	154.13403.04	2 x 5	154.13502.04
Pg 16	24	24	6,5	3 x 3	154.16303.04	6 x 3	154.16306.04
Pg 16	24	24	6,5	3 x 4	154.16403.04	4 x 4	154.16404.04
Pg 16	24	24	6,5	5 x 4	154.16405.04	6 x 4	154.16406.04
Pg 16	24	24	6,5	3 x 5,6	154.16563.04	2 x 6	154.16602.04
Pg 21	30	25	7	4 x 5	154.21504.04	4 x 6	154.21604.04
Pg 21	30	25	7	3 x 7	154.21703.04	2 x 8	154.21802.04
Pg 29	40	31	8	6 x 6,5	154.29656.04	4 x 9	154.29904.04
Pg 36	50	37	8	5 x 9	154.36905.04	7 x 9	154.36907.04
Pg 36	50	37	8	6 x 8	154.36806.04	2 x 15	154.36152.04
Pg 48	64	38	10	8 x 10	154.48108.04	6 x 12	154.48126.04
Pg 48	64	38	10	3 x 18	154.48183.04		
3/8" NPT	19/17	21	15	4 x 1,4	154.39144.04	5 x 1,6	154.39165.04
3/8" NPT	19/17	21	15	2 x 3	154.39302.04		
1/2" NPT	24/22	23	13	3 x 2	154.19203.04	2 x 2,5	154.19252.04
1/2" NPT	24/22	23	13	3 x 3	154.19303.04	6 x 3	154.19306.04
1/2" NPT	24/22	23	13	3 x 4	154.19403.04	2 x 5	154.19502.04
3/4" NPT	30	25	13	4 x 5	154.35504.04	4 x 6	154.35604.04
3/4" NPT	30	25	13	3 x 7	154.35703.04	2 x 8	154.35802.04
1" NPT	40	31	19	6 x 6,5	154.75656.04	4 x 9	154.75904.04



Montagehinweis:

Der Kabeldurchmesser darf 20 % des Bohrungsdurchmessers, max. jedoch 1 mm, unterschreiten.

Notice:

Cable diameter should not be less than 20 % of hole diameter but the difference between hole and cable diameter should never exceed 1 mm.

Bolzen zum Verschließen nicht gebrauchter Bohrungen siehe Kapitel Zubehör - Serie 683

Plugs for closing of not used holes see chapter accessories - series 683

WAZU-M / KS

Material: Messing vernickelt
Knickschutzspirale: Edelstahl (1.4310)
Klemmeinsatz: PA
Dichtung: NBR
O-Ring: NBR
Zugentlastung: nach EN 50262, Ausf. A*
Einsatztemperatur: -40 °C bis 100 °C
Schutzart: IP 68

Material: brass, nickel-plated
Spiral spring: stainless steel (1.4310)
Clamping insert: PA
Sealing insert: NBR
O-ring: NBR
Strain relief: acc. to EN 50262, version A*
Temperature range: -40 °C to 100 °C
Protection type: IP 68

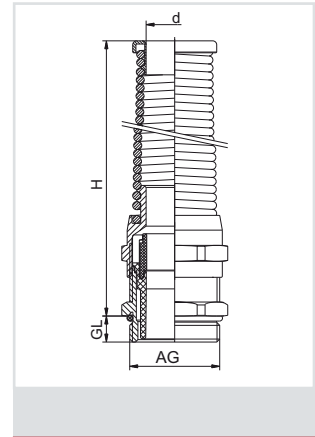
154.50
154.60

* nur metrische Größen

* only metric sizes



Gewinde Entry Thread AG	Øk	mm	H	d	Gew. kurz / Thread short		Gew. lang / Thread long	
					GL	HUGRO No.	GL	HUGRO No.
M 12 x 1,5	2 - 5	14	55	6,8	6,5	154.1505.50	10	154.1505.60
M 12 x 1,5	3 - 6,5	14	55	6,8	6,5	154.1507.50	10	154.1507.60
M 16 x 1,5	2 - 6	19/17	66	8,2	6	154.1706.50		
M 16 x 1,5	4 - 8	19/17	66	8,2	6	154.1708.50		
M 16 x 1,5	4 - 8	20	77	10,3	6		10	154.1708.60
M 16 x 1,5	5 - 10	20	77	10,3	6	154.1710.50	10	154.1710.60
M 20 x 1,5	5 - 9	22	88	12,3	6	154.2009.50		
M 20 x 1,5	6 - 12	22	88	12,3	6	154.2012.50		
M 20 x 1,5	7 - 12	24	98	14,3	6		10	154.2012.60
M 20 x 1,5	10 - 14	24	98	14,3	6	154.2014.50	10	154.2014.60
M 25 x 1,5	9 - 16	30	111	18,4	7	154.2516.50	12	154.2516.60
M 25 x 1,5	13 - 18	30	111	18,4	7	154.2518.50	12	154.2518.60
Pg 7	2 - 5	14	55	6,8	5	154.0705.50	10	154.0705.60
Pg 7	3 - 6,5	14	55	6,8	5	154.0707.50	10	154.0707.60
Pg 9	2 - 6	17	66	8,2	6	154.0906.50	10	154.0906.60
Pg 9	4 - 8	17	66	8,2	6	154.0908.50	10	154.0908.60
Pg 11	3 - 7	20	77	10,3	6	154.1107.50	10	154.1107.60
Pg 11	5 - 10	20	77	10,3	6	154.1110.50	10	154.1110.60
Pg 13,5	5 - 9	22	88	12,3	6,5	154.1309.50	10	154.1309.60
Pg 13,5	6 - 12	22	88	12,3	6,5	154.1312.50	10	154.1312.60
Pg 16	7 - 12	24	98	14,3	6,5	154.1612.50	10	154.1612.60
Pg 16	10 - 14	24	98	14,3	6,5	154.1614.50	10	154.1614.60
Pg 21	9 - 16	30	111	18,4	7	154.2116.50	12	154.2116.60
Pg 21	13 - 18	30	111	18,4	7	154.2118.50	12	154.2118.60
3/8" NPT	2 - 6	19/17	66	8,2	15	154.3906.50		
3/8" NPT	4 - 8	19/17	66	8,2	15	154.3908.50		
1/2" NPT	5 - 9	24/22	88	12,3	13	154.1909.50		
1/2" NPT	6 - 12	24/22	88	12,3	13	154.1912.50		
3/4" NPT	9 - 16	30	111	18,4	13	154.3516.50		
3/4" NPT	13 - 18	30	111	18,4	13	154.3518.50		



Kabelverschraubungen
EMV-Schutz
Ex-Schutz
Kabelschutzsysteme
Zubehör
Technischer Anhang
Artikel-Verzeichnis

WAZU-MZ

Material: Messing vernickelt
Klemmeinsatz: PA
Dichtung: NBR
O-Ring: NBR
Zugentlastung: nach EN 50262, Ausf. B*
Einsatztemperatur: -40 °C bis 100 °C
Schutzart: IP 68

Material: brass, nickel-plated
Clamping insert: PA
Sealing insert: NBR
O-ring: NBR
Strain relief: acc. to EN 50262, version B*
Temperature range: -40 °C to 100 °C
Protection type: IP 68

155.00
155.20

* nur metrische Größen

* only metric sizes



Gewinde Entry Thread AG	Øk mm	H mm	Gew. kurz / Thread short		Gew. lang / Thread long	
			GL mm	HUGRO No.	GL mm	HUGRO No.
M 12 x 1,5	3 - 6,5	14	26	6,5	155.1507	10 155.1507.20
M 16 x 1,5	4 - 8	19/17	28	6	155.1708	
M 16 x 1,5	6 - 10	20	30	6	155.1710	10 155.1710.20
M 20 x 1,5	6 - 12	22	33	6	155.2012	
M 20 x 1,5	10 - 14	24	33	6	155.2014	10 155.2014.20
M 25 x 1,5	13 - 18	30	37	7	155.2518	12 155.2518.20
M 32 x 1,5	18 - 25	40	43	8	155.3225	12 155.3225.20
M 40 x 1,5	22 - 32	50	50	8	155.4032	15 155.4032.20
M 50 x 1,5	25 - 31	57	51	9	155.5031	15 155.5031.20
M 50 x 1,5	32 - 38	57	51	9	155.5038	15 155.5038.20
M 63 x 1,5	29 - 35	68/64	52	10	155.6335	15 155.6335.20
M 63 x 1,5	37 - 44	68/64	52	10	155.6344	15 155.6344.20
Pg 7	3 - 6,5	14	26	5	155.0707	10 155.0707.20
Pg 9	4 - 8	17	28	6	155.0908	10 155.0908.20
Pg 11	6 - 10	20	30	6	155.1110	10 155.1110.20
Pg 13,5	7 - 12	22	33	6,5	155.1312	10 155.1312.20
Pg 16	10 - 14	24	33	6,5	155.1614	10 155.1614.20
Pg 21	13 - 18	30	37	7	155.2118	12 155.2118.20
Pg 29	18 - 25	40	43	8	155.2925	12 155.2925.20
Pg 36	22 - 32	50	50	8	155.3632	15 155.3632.20
Pg 42	25 - 31	57	51	9	155.4231	15 155.4231.20
Pg 42	32 - 38	57	51	9	155.4238	15 155.4238.20
Pg 48	29 - 35	64	52	10	155.4835	15 155.4835.20
Pg 48	37 - 44	64	52	10	155.4844	15 155.4844.20
3/8" NPT	4 - 8	19/17	28	15	155.3908	
1/2" NPT	6 - 12	24/22	33	13	155.1912	
3/4" NPT	13 - 18	30	37	13	155.3518	
1" NPT	18 - 25	40	43	19	155.7525	

