

Material: Elastomer  
Einsatztemperatur: -40 °C bis 100 °C

Material: Elastomer  
Temperature range: -40 °C to 100 °C

**664.08**



für Nenngröße for size	für Hutmutter SW for dome nut A/F		HUGRO No.
	Metall	Plastic	
M 12 + Pg 7	14	15	<b>664.0700.08</b>
M 16 + Pg 9 + 3/8" NPT	17	19	<b>664.0900.08</b>
M 16 + Pg 11 + 3/8" NPT	20	22	<b>664.1100.08</b>
M 20 + Pg 13,5 + 1/2" NPT	22	24	<b>664.1300.08</b>
M 20 + Pg 16 + 1/2" NPT	24	27	<b>664.1600.08</b>
M 25 + Pg 21 + 3/4" NPT	30	33	<b>664.2100.08</b>
M 32 + Pg 29 + 1" + 1 1/4"	40	42	<b>664.2900.08</b>
M 40 + Pg 36 + 1 1/2" NPT	50	53	<b>664.3600.08</b>
M 50 + Pg 42	57	60	<b>664.4200.08</b>
M 63 + Pg 48	68+64	68+65	<b>664.4800.08</b>



**Verschlüsse**  
für Kabelverschraubungen

**Plugs**  
for cable glands

**WAZU-V**

Material: PA  
Farbe: schwarz  
Einsatztemperatur: -40 °C bis 100 °C

Material: PA (Nylon)  
Colour: black  
Temperature range: -40 °C to 100 °C

**684.01**



für Nenngröße for size	für Hutmutter SW for dome nut A/F		D mm	d mm	L mm	HUGRO No.
	Metall	Plastic				
M 12 + Pg 7	14	15	6	4,5	15	684.07.01
M 16 + Pg 9 + 3/8" NPT	17	19	7,5	5,5	17	684.09.01
M 16 + Pg 11 + 3/8" NPT	20	22	9,5	6,5	19	684.11.01
M 20 + Pg 13,5 + 1/2" NPT	22	24	11,5	8,5	19	684.13.01
M 20 + Pg 16 + 1/2" NPT	24	27	13,5	11,5	19,5	684.16.01
M 25 + Pg 21 + 3/4" NPT	30	33	17,5	15,5	23,5	684.21.01
M 32 + Pg 29 + 1" + 1 1/4"	40	42	24	19	26	684.29.01
M 40 + Pg 36 + 1 1/2" NPT	50	53	31	25	28	684.36.01
M 50 + Pg 42	57	60	37	30	28	684.42.01
M 63 + Pg 48	68+64	68+65	43	34	28	684.48.01



Material: Elastomer  
Einsatztemperatur: -40 °C bis 100 °C  
Schutzart: IP 54 - IP 68

Material: Elastomer  
Temperature range: -40 °C to 100 °C  
Protection type: IP 54 - IP 68

**664.48**



für Nenngrößen for sizes	für Hutmutter SW for dome nut A/F		mm	HUGRO No.	mm	HUGRO No.
	Metall	Plastic				
<b>Mehrfach-Dichteinsätze (MF) / Multi hole inserts (MF)</b>						
M 16 + Pg 9 + 3/8" NPT	17	19	4 x 1,4 2 x 3	<b>664.09144.48</b> <b>664.09302.48</b>	5 x 1,6 10 x 1,4	<b>664.09165.48</b> <b>664.09110.48</b>
M 16 + Pg 11 + 3/8" NPT	20	22	3 x 1,5 3 x 3	<b>664.11153.48</b> <b>664.11303.48</b>	2 x 3 2 x 4	<b>664.11302.48</b> <b>664.11402.48</b>
M 20 + Pg 13,5 + 1/2" NPT	22	24	3 x 2 3 x 3	<b>664.13203.48</b> <b>664.13303.48</b>	2 x 2,5 6 x 3	<b>664.13252.48</b> <b>664.13306.48</b>
M 20 + Pg 16 + 1/2" NPT	24	27	3 x 4 3 x 3 3 x 4 5 x 4	<b>664.13403.48</b> <b>664.16303.48</b> <b>664.16403.48</b> <b>664.16405.48</b>	2 x 5 6 x 3 4 x 4 6 x 4	<b>664.13502.48</b> <b>664.16306.48</b> <b>664.16404.48</b> <b>664.16406.48</b>
M 25 + Pg 21 + 3/4" NPT	30	33	3 x 5,6 4 x 5 3 x 7	<b>664.16563.48</b> <b>664.21504.48</b> <b>664.21703.48</b>	2 x 6 4 x 6 2 x 8	<b>664.16602.48</b> <b>664.21604.48</b> <b>664.21802.48</b>
M 32 + Pg 29 + 1" + 1 1/4"	40	42	6 x 6,5	<b>664.29656.48</b>	4 x 9	<b>664.29904.48</b>
M 40 + Pg 36 + 1 1/2" NPT	50	53	5 x 9 6 x 8	<b>664.36905.48</b> <b>664.36806.48</b>	7 x 9 2 x 15	<b>664.36907.48</b> <b>664.36152.48</b>
M 63 + Pg 48	68+64	68+65	8 x 10 3 x 18	<b>664.48108.48</b> <b>664.48183.48</b>	6 x 12	<b>664.48126.48</b>



Kabelverschraubungen

EMV-Schutz

Ex-Schutz

Kabelschutzsysteme

<b>Montagehinweis:</b>		<b>Notice:</b>	
Der Kabeldurchmesser darf 20% des Bohrungsdurchmessers, max. jedoch 1 mm, unterschreiten.		Cable diameter should not be less than 20% of hole diameter but the difference between hole and cable diameter should never exceed 1 mm.	

für Nenngrößen for sizes	für Hutmutter SW for dome nut A/F		mm	HUGRO No.	mm	HUGRO No.
	Metall	Plastic				
<b>Flachkabeleinsätze (FK) / Flat cable inserts (FK)</b>						
M 20 + Pg 16 + 1/2" NPT	24	27	11,5 x 5 14 x 6	<b>664.1601.58</b> <b>664.1603.58</b>	12 x 7	<b>664.1602.58</b>
M 25 + Pg 21 + 3/4" NPT	30	33	14 x 6	<b>664.2101.58</b>	14 x 7	<b>664.2102.58</b>
M 32 + Pg 29 + 1" + 1 1/4"	40	42	22 x 8	<b>664.2901.58</b>		
M 40 + Pg 36 + 1 1/2" NPT	50	53	28,5 x 10 30,5 x 12	<b>664.3601.58</b> <b>664.3603.58</b>	29 x 5,5 31 x 7,5	<b>664.3602.58</b> <b>664.3604.58</b>
M 50 + Pg 42	57	60	33,5 x 11,5	<b>664.4201.58</b>		
M 63 + Pg 48	68+64	68+65	38 x 12	<b>664.4801.58</b>		

Weitere Abmessungen auf Anfrage	<b>Further versions on request</b>					
---------------------------------	------------------------------------	--	--	--	--	--



Zubehör

Technischer Anhang

Artikel-Verzeichnis

Material: 663.02: CR/NBR  
663.41: NBR  
663.44: Silikon  
Einsatztemperatur: CR/NBR: -20 °C bis 100 °C  
Silikon: -50 °C bis 200 °C  
Schutzart: IP 54

Material: 663.02: CR/NBR  
663.41: NBR  
663.44: Silicone  
Temperature range: CR/NBR: -20 °C to 100 °C  
Silicone: -50 °C to 200 °C  
Protection type: IP 54

**663.02**  
**663.41**  
**663.44**

für Nenngröße for size	⊗ mm	HUGRO No.	⊗ mm	HUGRO No.	ohne Bohrung without hole HUGRO No.
M 12					<b>663.1500.02</b>
M 16	2 x 2	<b>663.17202.41</b>	2 x 3	<b>663.17302.41</b>	<b>663.1700.02</b>
	2 x 4	<b>663.17402.41</b>			
M 20	9 x 2	<b>663.20209.41</b>	4 x 3	<b>663.20304.41</b>	<b>663.2000.02</b>
	3 x 4	<b>663.20403.41</b>	4 x 4	<b>663.20404.41</b>	
	2 x 5	<b>663.20502.41</b>	3 x 5,3	<b>663.20533.41</b>	
	2 x 6	<b>663.20602.41</b>			
M 25	5 x 4	<b>663.25405.41</b>	6 x 4	<b>663.25406.41</b>	<b>663.2500.02</b>
	3 x 5	<b>663.25503.41</b>	4 x 5	<b>663.25504.41</b>	
	2 x 6	<b>663.25602.41</b>	3 x 6	<b>663.25603.41</b>	
	3 x 7	<b>663.25703.41</b>			
M 32	8 x 4	<b>663.32408.41</b>	9 x 4	<b>663.32409.41</b>	<b>663.3200.02</b>
	6 x 5	<b>663.32506.41</b>	8 x 5	<b>663.32508.41</b>	
	4 x 6	<b>663.32604.41</b>	5 x 6	<b>663.32605.41</b>	
	2 x 7	<b>663.32702.41</b>	3 x 7	<b>663.32703.41</b>	
	4 x 7	<b>663.32704.41</b>	2 x 8	<b>663.32802.41</b>	
	3 x 8	<b>663.32803.41</b>	2 x 9	<b>663.32902.41</b>	
M40	8 x 6	<b>663.40608.41</b>	9 x 6,9	<b>663.40699.41</b>	<b>663.4000.02</b>
	6 x 7	<b>663.40706.41</b>	4 x 8	<b>663.40804.41</b>	
	5 x 8	<b>663.40805.41</b>	2 x 9	<b>663.40902.41</b>	
	4 x 9	<b>663.40904.41</b>	5 x 9	<b>663.40905.41</b>	
	3 x 10	<b>663.40103.41</b>			
M 50	16 x 4	<b>663.50416.41</b>	16 x 6	<b>663.50616.41</b>	<b>663.5000.02</b>
	8 x 7	<b>663.50708.41</b>	6 x 8	<b>663.50806.41</b>	
	7 x 8	<b>663.50807.41</b>			
M 63					<b>663.6300.02</b>
Pg 7	2 x 2,5	<b>663.07252.44</b>	4 x 1,7	<b>663.07174.44</b>	<b>663.0700.02</b>
Pg 9	2 x 3	<b>663.09302.44</b>			<b>663.0900.02</b>
Pg 11	2 x 2,5	<b>663.11252.44</b>	3 x 3	<b>663.11303.44</b>	<b>663.1100.02</b>
	4 x 3	<b>663.11304.44</b>	2 x 4	<b>663.11402.44</b>	
Pg 13,5	3 x 4	<b>663.13403.44</b>	4 x 4	<b>663.13404.44</b>	<b>663.1300.02</b>
	2 x 5	<b>663.13502.44</b>			
Pg 16	1 x 4	<b>663.16401.44</b>	2 x 4	<b>663.16402.44</b>	<b>663.1600.02</b>
	3 x 4	<b>663.16403.44</b>	4 x 4	<b>663.16404.44</b>	
	5 x 4	<b>663.16405.44</b>	3 x 5	<b>663.16503.44</b>	
	4 x 5	<b>663.16504.44</b>	3 x 5,6	<b>663.16563.44</b>	
	2 x 6	<b>663.16602.44</b>	3 x 6	<b>663.16603.44</b>	
Pg 21	6 x 4	<b>663.21406.44</b>	5 x 5	<b>663.21505.44</b>	<b>663.2100.02</b>
	4 x 6	<b>663.21604.44</b>	2 x 7	<b>663.21702.44</b>	
	3 x 7	<b>663.21703.44</b>	2 x 8	<b>663.21802.44</b>	
	3 x 8	<b>663.21803.44</b>			
Pg 29	5 x 5,6	<b>663.29565.44</b>	4 x 7	<b>663.29704.44</b>	
	5 x 7	<b>663.29705.44</b>	4 x 8	<b>663.29804.44</b>	
	2 x 9	<b>663.29902.44</b>	3 x 9	<b>663.29903.44</b>	
	4 x 9	<b>663.29904.44</b>			
Pg 36	3 x 10	<b>663.36103.44</b>			



Material: POM/PA  
 Farbe: weiß/transparent  
 Einsatztemperatur: -20 °C bis 100 °C

Material: POM/PA  
 Colour: white/transparent  
 Temperature range: -20 °C to 100 °C

**683.00**

Zum Verschließen nicht belegter Bohrungen  
 in Mehrfach-Kabelverschraubungen

Usable as inserts to close unused holes  
 in sealings of multi duct cable glands

Ø mm	Länge Length mm	HUGRO No.	Ø mm	Länge Length mm	HUGRO No.
3	25	<b>683.0300.25</b>	7,5	20	<b>683.0750.20</b>
4	20	<b>683.0400.20</b>	8	20	<b>683.0800.20</b>
4	25	<b>683.0400.25</b>	9	30	<b>683.0900.30</b>
5	25	<b>683.0500.25</b>	9,3	20	<b>683.0930.20</b>
5,3	25	<b>683.0530.25</b>	10	20	<b>683.1000.20</b>
6	25	<b>683.0600.25</b>	11	20	<b>683.1100.20</b>
6,4	25	<b>683.0640.25</b>	12	25	<b>683.1200.25</b>
7	25	<b>683.0700.25</b>	13	25	<b>683.1300.25</b>
<b>Auf Anfrage:</b>			<b>On request:</b>		
in schwarz lieferbar			in black available		



## Blindscheiben

## Blind Discs

Material: PE  
 Farbe: weiß/transparent  
 Einsatztemperatur: -30 °C bis 80 °C

Material: PE  
 Colour: white/transparent  
 Temperature range: -30 °C bis 80 °C

**682.00**

Als Staubschutz für Kabelverschraubungen

Usable as dust stopper for cable glands


Ø mm	für Größe for size	HUGRO No.
10,5	Pg 7/M 12	<b>682.07</b>
13,5	Pg 9	<b>682.09</b>
15,5	M 16	682.17
17	Pg 11	<b>682.11</b>
18,5	Pg 13,5/M20	<b>682.13</b>
20,5	Pg 16	<b>682.16</b>
23	M25	682.25
26	Pg 21	<b>682.21</b>
29	M32	682.32
35	Pg 29/M40	<b>682.29</b>
45	Pg 36/M50	<b>682.36</b>
52	Pg 42	<b>682.42</b>
57	Pg 48/M63	<b>682.48</b>

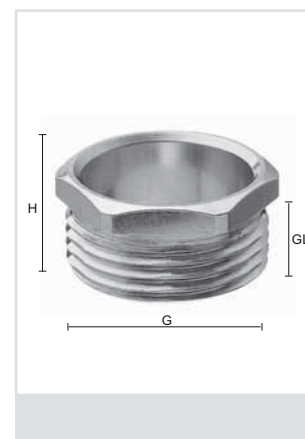


Material: Messing vernickelt

Material: brass, nickel-plated

**540.00**

Gewinde Thread G	 mm	H mm	GL mm	HUGRO No.
M 12 x 1,5	12	8,5	6	540.15
M 16 x 1,5	16	8,5	6	540.17
M 20 x 1,5	20	10,5	7,5	540.20
M 25 x 1,5	25	11,5	8	540.25
M 32 x 1,5	32	12	8	540.32
M 40 x 1,5	40	12	8	540.40
M 50 x 1,5	50	14	9,5	540.50
M 63 x 1,5	64	17,5	11,5	540.63
Pg 7	13	8	5,5	540.07
Pg 9	15	8,5	6	540.09
Pg 11	18	9	6	540.11
Pg 13,5	20	10,5	7,5	540.13
Pg 16	22	10,5	7,5	540.16
Pg 21	28	11,5	8	540.21
Pg 29	37	12	8	540.29
Pg 36	47	14	9,5	540.36
Pg 42	54	16	10	540.42
Pg 48	60	17,5	11,5	540.48




**Druckschrauben**  
Pg-Größen nach ehemaliger DIN 46320

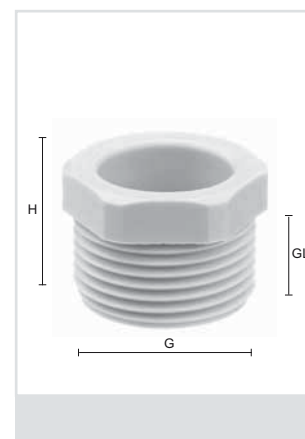
**Pressing Screws**  
Pg sizes acc. to former DIN 46320

Material: PA (Polyamid)  
Farbe: grau (RAL 7035)  
Einsatztemperatur: -20° bis 100 °C

Material: PA (Nylon)  
Colour: grey (RAL 7035)  
Temperature range: -20 °C to 100 °C

**544.30**

Gewinde Thread G	 mm	H mm	GL mm	HUGRO No.
M 12 x 1,5	13	13,5	8,5	544.15.30
M 16 x 1,5	17	13,5	8,5	544.17.30
M 20 x 1,5	21	15,5	10,5	544.20.30
M 25 x 1,5	26	18,5	12,5	544.25.30
M 32 x 1,5	34	20,5	14,5	544.32.30
M 40 x 1,5	42	24	16	544.40.30
Pg 7	13	13,5	8,5	544.07.30
Pg 9	16	13,5	8,5	544.09.30
Pg 11	19	15	10	544.11.30
Pg 13,5	21	15,5	10,5	544.13.30
Pg 16	23	17,5	11,5	544.16.30
Pg 21	30	19,5	13,5	544.21.30
Pg 29	40	22	15	544.29.30
Pg 36	50	25	17	544.36.30
Pg 42	55	27,5	18,5	544.42.30
Pg 48	60	27,5	18,5	544.48.30





## Universal-Dichtringe

ausschneidbar, für Kabelverschraubungen

Pg-Größen nach ehemaliger DIN 46320

## Universal Sealing Rings

punchable, for cable glands

Pg sizes acc. to former DIN 46320



Material: NBR oder CR  
Einsatztemperatur: -20° bis 100°C

Material: NBR or CR  
Temperature range: -20 °C to 100 °C

**660.11**  
**660.21**

für Nenngröße for size	Außen-Ø Exterior-Ø mm	Innen-Ø Interior-Ø mm	Einschnitte/Notches mm mm mm			Höhe Height mm	HUGRO No.
M 12	10	5				5	660.1505.11 *
M 16	13,8	3	5,5	9		5,5	660.1703.21
M 20	17,7	4	7	10	13	6	660.2004.21
M 25	22,5	8,5	11	14	17	8	660.2508.21
M 32	29,5	16	19	21	24	9,5	660.3216.21
M 40	37,5	23	26	29	32	11	660.4023.21
M 50	47,5	32	35	38	41	12	660.5032.21
M 63	60,3	41	44	47	50	14	660.6341.21
Pg 7	10,7	7				5	660.0707.11 *
Pg 9	13,3	5	7,5	10		5,5	660.0905.21
Pg 11	16,5	7,5	10	12,5		6	660.1107.21
Pg 13,5	18,3	7,5	10	12,5		6	660.1307.21
Pg 16	20,4	7,5	10	12,5	15	7	660.1607.21
Pg 21	25,9	10	13	16	19	8	660.2110.21
Pg 29	34,7	18	21	24	27	9,5	660.2918.21
Pg 36	44,7	24	27	30	33	12	660.3624.21
Pg 42	51,7	30	33	36	39	14	660.4230.21
Pg 48	56,9	36	39	42	45	14	660.4836.21

\* nicht ausschneidbar

\* not punchable

Dichtringe sind auch in einfacher Ausführung lieferbar

Sealing rings are also available in simple design (not punchable)



## Druckringe

Pg-Größen nach ehemaliger DIN 46320

## Washers

Pg sizes acc. to former DIN 46320

Material: Stahl verzinkt

Material: steel, galvanized

**670.00**

für Nenngröße for size	Außen-Ø Exterior-Ø mm	Innen-Ø Interior-Ø mm	Stärke Thickness mm	HUGRO No.
M 12	10,2	7	0,8	670.15
M 16	14	11	0,8	670.17
M 20	18	15	0,8	670.20
M 25	23	19	0,8	670.25
M 32	30	26	0,8	670.32
M 40	38	34	0,8	670.40
M 50	48	43	0,8	670.50
M 63	61	52	0,8	670.63
Pg 7	11	8	0,8	670.07
Pg 9	13,5	10	0,8	670.09
Pg 11	17	12	0,8	670.11
Pg 13,5	18,5	14	0,8	670.13
Pg 16	20,5	16	0,8	670.16
Pg 21	26	21	0,8	670.21
Pg 29	35	30	0,8	670.29
Pg 36	45	38	0,8	670.36
Pg 42	52	43	0,8	670.42
Pg 48	57	48	0,8	670.48



Ausrüstungsart "W"  
bestehend aus:  
1 Dichtring, Polychloroprene, DIN 89349  
2 Druckringe, Messing, DIN 89347

Equipment type "W"  
consisting of:  
1 sealing ring, Polychloroprene, DIN 89349  
2 washers, brass, DIN 89347

**629.W**  
**629.Z**

Ausrückstungsart "Z"  
bestehend aus:  
1 Dichtring, Polychloroprene, DIN 89349  
2 Druckringe, Messing, DIN 89347  
1 Satz Erdungskonen, Messing, DIN 89345

Equipment type "Z"  
consisting of:  
1 sealing ring, Polychloroprene, DIN 89349  
2 washers, brass, DIN 89347  
1 set earthing cones, brass, DIN 89345

für Nenngröße for sizes	für Kabel Ø for cable Ø mm	Dichtr. i. Ø Sealing i. Ø mm	Druckr. i. Ø Washer i. Ø mm	Erdungseins. Earthing ins.	Ausrüstung „W“ Outfit „W“ HUGRO No.	Ausrüstung „Z“ Outfit „Z“ HUGRO No.
M 18	7 - 8,5	8	9	A1 *	<b>629.W08</b>	<b>629.Z08</b>
	8 - 10,5	10	11	A2	<b>629.W10</b>	<b>629.Z10</b>
M 24	7 - 8,5	8	9	A3 *	<b>629.W08A</b>	<b>629.Z08A</b>
	8 - 10,5	10	11	A4	<b>629.W10A</b>	<b>629.Z10A</b>
	10 - 12,5	12	13	A5 *	<b>629.W12</b>	<b>629.Z12</b>
	12 - 14,5	14	15	A6	<b>629.W14</b>	<b>629.Z14</b>
M 30	14 - 16,5	16	17	A7	<b>629.W16</b>	<b>629.Z16</b>
	16 - 17,5	17	18	A8	<b>629.W17</b>	<b>629.Z17</b>
	16 - 18,5	18	19	A9 *	<b>629.W18</b>	<b>629.Z18</b>
	18 - 20,5	20	21	A10	<b>629.W20</b>	<b>629.Z20</b>
M 36	20 - 22,5	22	23	A11	<b>629.W22</b>	<b>629.Z22</b>
	22 - 24,5	24	25	A12 *	<b>629.W24</b>	<b>629.Z24</b>
	24 - 26,5	26	27	A13	<b>629.W26</b>	<b>629.Z26</b>
M 45	26 - 28,5	28	29	A14	<b>629.W28</b>	<b>629.Z28</b>
	28 - 30,5	30	31	A15	<b>629.W30</b>	<b>629.Z30</b>
	30 - 32,5	32	33	A15	<b>629.W32</b>	<b>629.Z32</b>
M 56	32 - 35,5	35	36	A16	<b>629.W35</b>	<b>629.Z35</b>
	35 - 38,5	38	39	A17	<b>629.W38</b>	<b>629.Z38</b>
	38 - 41,5	41	42	A17	<b>629.W41</b>	<b>629.Z41</b>
M 72	41 - 44,5	44	45	A18	<b>629.W44</b>	<b>629.Z44</b>
	44 - 48,5	48	49	A19	<b>629.W48</b>	<b>629.Z48</b>
	48 - 52,5	52	53	A19	<b>629.W52</b>	<b>629.Z52</b>
M 80 **	52 - 56,5	56	57		<b>629.W56</b>	
	62 - 66	64	67	EE 80a	<b>629.W64</b>	<b>629.Z64</b>
M 105 **	68 - 73	70	75	EE105a	<b>629.W70</b>	<b>629.Z70</b>
	78 - 83	80	85		<b>629.W80</b>	

\* In der überarbeiteten Norm DIN 89280 (August 1992) sind diese Erdungseinsätze nicht mehr enthalten und sollten daher möglichst nicht mehr für Neukonstruktionen vorgesehen werden.

\* The standard DIN 89280 revised in August 1992 does not contain these earthing inserts. Therefore, these inserts should not be considered for new constructions.

\*\* Sondergrößen

\*\* Special sizes



629.W



629.Z


Material: Spezialstahl, verzinkt

Material: special steel, galvanized

**784.00**

Zur leichten und schnellen Montage von Kabelverschraubungen

For easy and fast fitting of cable glands

 mm	L mm	C mm	D mm	HUGRO No.
12	60	8	17,6	784.12
14	60	9	19,9	784.14
15	60	9	21	784.15
17	60	11	24,3	784.17
18	60	12,5	25,4	784.18
19	60	12,5	26,6	784.19
20	60	12,5	27,7	784.20
21	60	14,5	28,9	784.21
22	60	14	30	784.22
23	60	16,5	32,3	784.23
24	60	17	33,5	784.24
26	60	18	35,8	784.26
27	60	17	37	784.27
28	60	19	38,1	784.28
30	60	21	41,1	784.30
32	60	21	43,4	784.32
33	60	21	44,6	784.33
35	60	23	47,4	784.35
36	60	24,5	48,5	784.36
40	100	26	53,1	784.40
41	100	26	54,3	784.41
42	100	27	54,5	784.42
43	100	28	56,6	784.43
45	100	30	58,9	784.45
46	100	30	60	784.46
50	100	30	67	784.50
51	100	31	67	784.51
53	100	34,5	69,3	784.53
54	100	37	72,8	784.54
55	100	36	72,8	784.55
57	100	38	77,4	784.57
60	100	38	79,7	784.60
64	100	38	84,3	784.64
65	100	47	86,6	784.65
68	100	41,5	90,1	784.68
70	100	46,5	92,4	784.70
81	115	51	106,3	784.81

