

# Klemmschellen

für Wellschläuche

# Clamping Clips

for corrugated tubes



Qualität aus Waldkirch

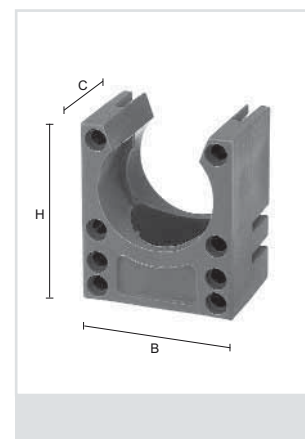
Material: PA  
Farbe: grau / schwarz  
Einsatztemperatur: -30 °C bis 100 °C

Material: PA  
Colour: grey / black  
Temperature range: -30 °C to 100 °C

**696.00**  
**696.01**

für Wellrohr for tube	B mm	H mm	C mm	M Ø mm	grau / grey HUGRO No.	schwarz / black HUGRO No.
49x.0710	20	18	20	4,2	<b>696.07</b>	<b>696.07.01</b>
49x.1013	20	23	20	5,5	<b>696.09</b>	<b>696.09.01</b>
49x.1216	22	26	20	5,5	<b>696.11</b>	<b>696.11.01</b>
49x.1621	28	33	20	6,5	<b>696.16</b>	<b>696.16.01</b>
49x.2328	35	40	20	6,5	<b>696.21</b>	<b>696.21.01</b>
49x.2934	43	45	20	6,5	<b>696.29</b>	<b>696.29.01</b>
49x.3642	54	53	20	6,5	<b>696.36</b>	<b>696.36.01</b>
49x.4854/.4753	68	66	20	6,5	<b>696.48</b>	<b>696.48.01</b>

**Auf Anfrage: On request:**  
- Deckel zum Verschließen (ab Pg 11) - Covers for closing (Pg 11 - Pg 48)  
- Verbindungsstege - Connecting elements



**697.00**    **697.01**

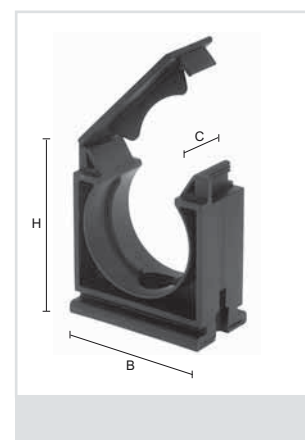
# Klemmschellen

mit Deckel

# Clamping Clips

with cover

für Wellrohr for tube	B mm	H mm	C mm	M Ø mm	grau / grey HUGRO No.	schwarz / black HUGRO No.
49x.0710	21,7	23,7	20	4,2	<b>697.07</b>	<b>697.07.01</b>
49x.1013	26	29	20	4,2	<b>697.09</b>	<b>697.09.01</b>
49x.1216	26	29	20	4,2	<b>697.11</b>	<b>697.11.01</b>
49x.1418	32,5	37	20	4,2	<b>697.13</b>	<b>697.13.01</b>
49x.1621	32,5	37	20	4,2	<b>697.16</b>	<b>697.16.01</b>
49x.2328	43,3	50,4	20	4,2	<b>697.21</b>	<b>697.21.01</b>
49x.2934	43,3	50,4	20	4,2	<b>697.29</b>	<b>697.29.01</b>
49x.3642	65	77	20	4,2	<b>697.36</b>	<b>697.36.01</b>
49x.4854/.4753	65	77	20	4,2	<b>697.48</b>	<b>697.48.01</b>



**299.20**    **299.21**

# Schlauchhalter

# Tube Holders

Material: PC  
Farbe: grau / schwarz  
Einsatztemperatur: -30 °C bis 100 °C

Material: PC  
Colour: grey / black  
Temperature range: -30 °C to 100 °C

für Wellrohr for tube	A mm	B mm	H mm	a mm	b mm	c mm	grau / grey HUGRO No.	schwarz / black HUGRO No.
49x.1621	38	38	40	25	12,5	20/25	<b>299.16.20</b>	<b>299.16.21</b>
49x.2328	38	38	40	25	12,5	20/25	<b>299.21.20</b>	<b>299.21.21</b>
49x.2934	46	38	48	35	17,5	20/25	<b>299.29.20</b>	<b>299.29.21</b>
49x.3642	52	60	59	40	20	40/50	<b>299.36.20</b>	<b>299.36.21</b>
49x.4854/.4753	68	60	77	55	27,5	40/50	<b>299.48.20</b>	<b>299.48.21</b>

