


SMS

Material: PA
 Farbe: grau/schwarz
 Dichteinsatz: TPE
 Einsatztemperatur: -30 °C bis 100 °C
 Schutzart: IP 67

Material: PA (Nylon)
 Colour: grey/black
 Sealing insert: TPE
 Temperature range: -30 °C to 100 °C
 Protection type: IP 67

294.00
294.01



Gewinde Entry Thread G	für Wellrohr for tube	 mm	B mm	I mm	H mm	GL mm	grau/grey HUGRO No.	schwarz/black HUGRO No.
M 10 x 1	49x.0710	15,5	17	6	34,5	11,5	294.1007.00	294.1007.01
M 12 x 1,5	49x.0710	15,5	17	7	34,5	11,5	294.1507.00	294.1507.01
	49x.1013	18	20	7	37	12	294.1509.00	294.1509.01
M 16 x 1,5	49x.1013	18	20	10	37	11,5	294.1709.00	294.1709.01
	49x.1216	21	23	11	39	11,5	294.1711.00	294.1711.01
M 20 x 1,5	49x.1216	21	25	12	39	13	294.2011.00	294.2011.01
	49x.1621	27	29,5	16	44,5	13	294.2016.00	294.2016.01
M 25 x 1,5	49x.1621	27	29,5	17	44,5	13	294.2516.00	294.2516.01
	49x.2328	34	37	20,5	47	13	294.2521.00	294.2521.01
M 32 x 1,5	49x.2328	34	37	23,5	49	15	294.3221.00	294.3221.01
	49x.2934	40	44	25,5	51	15	294.3229.00	294.3229.01
M 40 x 1,5	49x.2934	40	48,5	30,5	51,5	15	294.4029.00	294.4029.01
	49x.3642	48	52	32	53,5	15	294.4036.00	294.4036.01
M 50 x 1,5	49x.3642	48	56	36,5	55	15,5	294.5036.00	294.5036.01
	49x.4854	59	63,5	42,5	55	15,5	294.5048.00	294.5048.01
M 63 x 1,5	49x.4854	59	66	48	55	16	294.6348.00	294.6348.01
Pg 7	49x.0710	15,5	17	7	32,5	10	294.0707.00	294.0707.01
	49x.1013	18	20	8	35	10	294.0709.00	294.0709.01
Pg 9	49x.0710	15,5	18,5	7	32,5	10	294.0907.00	294.0907.01
	49x.1013	18	20	10	35	10	294.0909.00	294.0909.01
Pg 11	49x.0710	15,5	21	7	32,5	10	294.1107.00	294.1107.01
	49x.1013	18	21	10	35	10	294.1109.00	294.1109.01
	49x.1216	21	23	12,5	37	10	294.1111.00	294.1111.01
Pg 13,5	49x.0710	15,5	23	7	32,5	10	294.1307.00	294.1307.01
	49x.1013	18	23	10	35	10	294.1309.00	294.1309.01
	49x.1216	21	23	12,5	37	10	294.1311.00	294.1311.01
	49x.1418	24	25,5	13,5	40	11	294.1313.00	294.1313.01
	49x.1621	27	29,5	15,4	43,5	12	294.1316.00	294.1316.01
Pg 16	49x.1216	21	26,5	12,5	37	10	294.1611.00	294.1611.01
	49x.1418	21	25,5	12,5	42	11	294.1613.00	294.1613.01
	49x.1621	27	29,5	17	44	12	294.1616.00	294.1616.01
	49x.2328	34	37	17	46	12	294.1621.00	294.1621.01
Pg 21	49x.2328	34	37	23,5	46	12	294.2121.00	294.2121.01
Pg 29	49x.2934	40	44	30	48,5	12	294.2929.00	294.2929.01
Pg 36	49x.3642	48	51,5	36,5	50,5	11,5	294.3636.00	294.3636.01
Pg 48	49x.4854	59	65,5	48	54	14,5	294.4848.00	294.4848.01



Eigenschaften:

Schnelle, einfache und ausreißfeste Montage durch "push-in"-Verschluss. Demontage durch Andrücken der Einrasthülse.

Die Hauptgrößen sind auch mit messing-vernickeltem Anschluss- und Innengewinde lieferbar.

Properties:

Quick, simple and pull-out proof installation by means of "push-in" lock. Simple dismounting by displacing the snap-in sleeve.

The main sizes are also available with brass nickel-plated entry thread or inner thread.

Schlauchverschraubungen mit Kabelabdichtung und Zugentlastung

Connectors with cable sealing and traction relief



Qualität aus Waldkirch

SMS-KOMBI

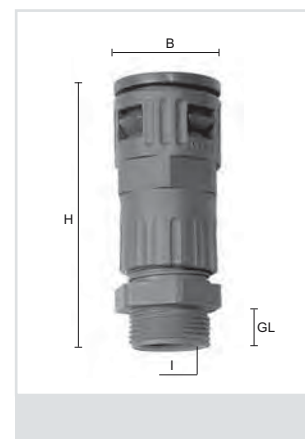
Material: PA
Farbe: grau / schwarz
Dichteinsatz: TPE und CR
Einsatztemperatur: -30 °C bis 100 °C
Schutzart: IP 67

Material: PA (Nylon)
Colour: grey / black
Sealing insert: TPE and CR
Temperature range: -30 °C to 100 °C
Protection type: IP 67

294.40
294.41



Gewinde Entry Thread G	für Wellrohr for tube			B mm	I mm	H mm	GL mm	grau/grey HUGRO No.	schwarz/black HUGRO No.
M 12 x 1,5	49x.0710	4 - 6,5	15/16	17	6,5	51	8	294.1507.40	294.1507.41
M 16 x 1,5	49x.1013	5 - 9,5	19/18	20	9,5	53	8	294.1710.40	294.1710.41
M 20 x 1,5	49x.1216	8 - 12	22/21	23	13	59	8	294.2012.40	294.2012.41
M 25 x 1,5	49x.1621	11 - 16	24/27	29,5	16	70	8	294.2516.40	294.2516.41
M 32 x 1,5	49x.2328	15 - 21	33/34	37	18	82	10	294.3221.40	294.3221.41
M 40 x 1,5	49x.2934	16 - 26	42/40	44	25	85	10	294.4026.40	294.4026.41
M 50 x 1,5	49x.3642	27 - 35	53/49	52	32	106	13	294.5035.40	294.5035.41
M 63 x 1,5	49x.4854	32 - 42	65/60	64	44	112	14	294.6342.40	294.6342.41
Pg 7	49x.0710	3 - 6,5	15/16	17	7	51	8	294.0707.40	294.0707.41
Pg 9	49x.1013	4 - 8	19/18	20	8	53	8	294.0908.40	294.0908.41
Pg 11	49x.1216	5 - 10	22/21	23	10	59	8	294.1110.40	294.1110.41
Pg 13,5	49x.1418	6 - 12	24/24	27	12	59	9	294.1312.40	294.1312.41
Pg 16	49x.1621	10 - 14	27/27	29,5	14	72	10	294.1614.40	294.1614.41
Pg 21	49x.2328	13 - 18	33/34	37	20	82	11	294.2118.40	294.2118.41
Pg 29	49x.2934	18 - 25	42/40	44	25	85	11	294.2925.40	294.2925.41
Pg 36	49x.3642	22 - 32	53/49	52	32	106	13	294.3632.40	294.3632.41
Pg 48	49x.4854	34 - 44	65/60	64	44	112	14	294.4844.40	294.4844.41



Flansche für metrische SMS-Verschraubungen

Flanges for metric SMS connectors

Material: PA
Farbe: grau / schwarz
Einsatztemperatur: -30 °C bis 100 °C

Material: PA (Nylon)
Colour: grey / black
Temperature range: -30 °C to 100 °C

325.00
325.01



Gewinde Thread	Flanschmaße Flange dia. mm	Bohr.-Abstand Bore distance mm		Höhe Height mm	grau/grey HUGRO No.	schwarz/black HUGRO No.
M 25 x 1,5	46 / 32	36	5,4	15,6	325.25	325.25.01
M 32 x 1,5	63 / 46	52	6,6	19,1	325.32	325.32.01
M 40 x 1,5	67 / 55	54	6,6	18,6	325.40	325.40.01
M 50 x 1,5	86 / 64	73	6,6	20	325.50	325.50.01
M 63 x 1,5	86 / 70	73	6,6	20	325.63	325.63.01



Schlauchverschraubungen Winkel 90° Schnellmontagesystem SMS

Elbow Connectors 90° Quick-mounting system



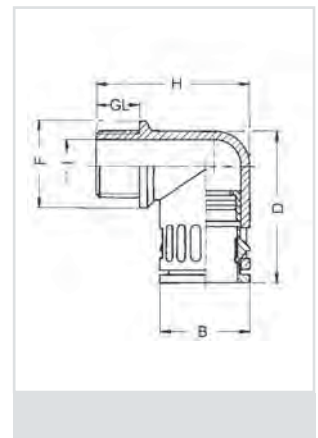
Material: PA
Farbe: grau/schwarz
Dichteinsatz: TPE
Einsatztemperatur: -30 °C bis 100 °C
Schutzart: IP 67

Material: PA (Nylon)
Colour: grey/black
Sealing insert: TPE
Temperature range: -30 °C to 100 °C
Protection type: IP 67

394.00
394.01



Gewinde Entry Thread G	für Wellrohr for tube	F mm	B mm	I mm	D mm	H mm	GL mm	grau/grey HUGRO No.	schwarz/black HUGRO No.
M 10 x 1	49x.0710	16	17	6	33,5	34	11	394.1007.00	394.1007.01
M 12 x 1,5	49x.1013	20	20	8	36	36,5	12	394.1509.00	394.1509.01
M 16 x 1,5	49x.1013	20	20	12	36	36,5	12	394.1709.00	394.1709.01
	49x.1216	23	23	12	42	40,5	12	394.1711.00	394.1711.01
M 20 x 1,5	49x.1216	24	23	15,5	42	41,5	13	394.2011.00	394.2011.01
	49x.1621	27	29,5	14,8	50	49	13	394.2016.00	394.2016.01
M 25 x 1,5	49x.1621	29,5	29,5	18	50	49	13	394.2516.00	394.2516.01
	49x.2328	34	37	18	57	57	13	294.2521.00	294.2521.01
M 32 x 1,5	49x.2328	37	37	24	57	59	15	394.3221.00	394.3221.01
	49x.2934	43	44	24	67,5	67	15	394.3229.00	394.3229.01
M 40 x 1,5	49x.2934	45	44	32	67,5	67	15	394.4029.00	394.4029.01
	49x.3642	52	52	32	83	74,5	15	394.4036.00	394.4036.01
M 50 x 1,5	49x.3642	55	52	39	83	75,5	16	394.5036.00	394.5036.01
	49x.4854	64	64	39	88	86,5	16	394.5048.00	394.5048.01
M 63 x 1,5	49x.4854	68	64	53	88	86,5	16	394.6348.00	394.6348.01
Pg 7	49x.0710	16	17	7	33,5	32	9,5	394.0707.00	394.0707.01
Pg 9	49x.1013	20	20	12	36	34	10	394.0909.00	394.0909.01
Pg 11	49x.1013	23	20	14	39	34	10	394.1109.00	394.1109.01
	49x.1216	23	23	15,5	42	37,5	10	394.1111.00	394.1111.01
Pg 13,5	49x.1013	25	20	11	40	35	10	394.1309.00	394.1309.01
	49x.1418	27	26,5	13,3	46	44	11	394.1313.00	394.1313.01
Pg 16	49x.1621	27	29,5	18	50	47	13	394.1616.00	394.1616.01
Pg 21	49x.2328	34	37	24	57	55	12	394.2121.00	394.2121.01
Pg 29	49x.2934	43	44	32	67,5	63	12	394.2929.00	394.2929.01
Pg 36	49x.3642	52	52	36,5	83	70	12	394.3636.00	394.3636.01
Pg 48	49x.4854	65	64	48,5	88	83	14	394.4848.00	394.4848.01



Eigenschaften:

Schnelle, einfache und ausreißfeste Montage durch "push-in"-Verschluss. Demontage durch Andrücken der Einrasthülse.

Properties:

Quick, simple and pull-out proof installation by means of "push-in" lock. Simple dismounting by displacing the snap-in sleeve.

Schlauchverschraubungen Bogen 45° Schnellmontagesystem SMS

Bending Connectors 45° Quick-mounting system




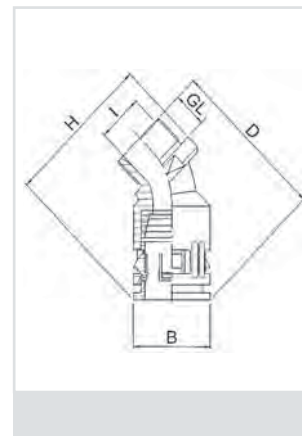
Material: PA
Farbe: grau/schwarz
Dichteinsatz: TPE
Einsatztemperatur: -30 °C bis 100 °C
Schutzart: IP 67

Material: PA (Nylon)
Colour: grey/black
Sealing insert: TPE
Temperature range: -30 °C to 100 °C
Protection type: IP 67

395.50
395.51



Gewinde Entry Thread G	für Wellrohr for tube	 mm	B mm	I mm	D mm	H mm	GL mm	grau/grey HUGRO No.	schwarz/black HUGRO No.
M 12 x 1,5	49x.0710	16,5	17	7,9	55	39	10	395.1507.50	395.1507.51
M 16 x 1,5	49x.1013	20	20	9	56,7	40,5	12	395.1709.50	395.1709.51
M 20 x 1,5	49x.1216	24	23	10	59,3	44,6	12	395.2011.50	395.2011.51
M 25 x 1,5	49x.1621	26	29,5	15	72	48	13	395.2016.50	395.2016.51
	49x.1621	26	29,5	15	72	48	13	395.2516.50	395.2516.51
M 32 x 1,5	49x.2328	36	37	20	83,8	63,8	14	395.2521.50	395.2521.51
	49x.2328	36	37	20	83,8	63,8	14	395.3221.50	395.3221.51
M 40 x 1,5	49x.2934	45	44	30	98,6	73,6	14	395.3229.50	395.3229.51
	49x.2934	45	44	30	98,6	73,6	14	395.4029.50	395.4029.51
M 50 x 1,5	49x.3642	58	52	39	109	82,4	17	395.4036.50	395.4036.51
	49x.3642	58	52	39	109	82,4	17	395.5036.50	395.5036.51
M 63 x 1,5	49x.4854	69,5	64	45,5	122	97,2	17	395.5048.50	395.5048.51
	49x.4854	69,5	64	45,5	122	97,2	17	395.6348.50	395.6348.51
Pg 7	49x.0710	16,5	17	7,9	55	39	10	395.0707.50	395.0707.51
Pg 9	49x.1013	20	20	9	56,7	40,5	12	395.0909.50	395.0909.51
Pg 11	49x.1216	24	23	10	59,3	44,6	12	395.1111.50	395.1111.51
Pg 13,5	49x.1418	26	25	12,5	59	46	12	395.1313.50	395.1313.51
Pg 16	49x.1621	26	29,5	15	72	48	13	395.1616.50	395.1616.51
Pg 21	49x.2328	36	37	20	83,8	63,8	14	395.2121.50	395.2121.51
Pg 29	49x.2934	45	44	30	98,6	73,6	14	395.2929.50	395.2929.51
Pg 36	49x.3642	58	52	39	109	82,4	17	395.3636.50	395.3636.51
Pg 48	49x.4854	69,5	64	45,5	122	97,2	17	395.4848.50	395.4848.51



Eigenschaften:

Schnelle, einfache und ausreißfeste Montage durch "push-in"-Verschluss. Demontage durch Eindrücken der Einrasthülse.

Fast alle Größen sind auch mit Messing-anschlussgewinde lieferbar, die bei Bedarf anzufragen sind.

Properties:

Quick, simple and pull-out proof installation by means of "push-in" lock. Simple dismounting by displacing the snap-in sleeve.


Nearly all sizes are also available with thread made of nickel-plated brass. Information on request.

SEM

Material: PA 6
 Farbe: grau / schwarz
 Einsatztemperatur: -40 °C bis 120 °C
 Schutzart: IP 65
 IP 68 (mit O-Ring) *

Material: PA 6 (Nylon)
 Colour: grey / black
 Temperature range: -40 °C to 120 °C
 Protection type: IP 65
 IP 68 (with O-ring) *

296.00
296.01

Gewinde Entry Thread G	für Wellrohr for tube	 mm	A mm	B mm	H mm	GL mm	grau/grey HUGRO No.	schwarz/black HUGRO No.
M 12 x 1,5	49x.0710	14	19	18	34	11	296.1507	296.1507.01
M 12 x 1,5	49x.0812	16	20,6	20	35	11	296.1508	296.1508.01
M 12 x 1,5	49x.1013	17	21,6	22	36	12	296.1509	296.1509.01
M 16 x 1,5	49x.1013	17	21,6	22	36	12	296.1709	296.1709.01
M 16 x 1,5	49x.1216	20	25,5	25	38	12	296.1711	296.1711.01
M 20 x 1,5	49x.1216	20	25,5	25	38	12	296.2011	296.2011.01
M 20 x 1,5	49x.1621	27	34,5	31	43	13	296.2016	296.2016.01
M 25 x 1,5	49x.1621	27	34,5	31	43	13	296.2516	296.2516.01
M 25 x 1,5	49x.2125	32	40,5	36	48	13	296.2522	296.2522.01
M 25 x 1,5	49x.2328	34	42,5	38	48	13	296.2521	296.2521.01
M 32 x 1,5	49x.2934	41	49,5	46	52	15	296.3229	296.3229.01
M 40 x 1,5	49x.3642	50	59	55	62	17	296.4036	296.4036.01
M 50 x 1,5	49x.4854	64	72	72	68	19	296.5048	296.5048.01
M 63 x 1,5	49x.4854	64	72	72	68	19	296.6348	296.6348.01
Pg 7	49x.0710	14	19	18	34	11	296.0707	296.0707.01
Pg 7	49x.0812	16	20,6	20	35	11	296.0708	296.0708.01
Pg 7	49x.1013	17	21,6	22	36	12	296.0709	296.0709.01
Pg 9	49x.1013	17	21,6	22	36	12	296.0909	296.0909.01
Pg 9	49x.1216	20	25,5	25	38	12	296.0911	296.0911.01
Pg 11	49x.1013	17	21,6	22	36	12	296.1109	296.1109.01
Pg 11	49x.1216	20	25,5	25	38	12	296.1111	296.1111.01
Pg 13,5	49x.1216	20	25,5	25	38	12	296.1311	296.1311.01
Pg 13,5	49x.1621	27	34,5	31	43	13	296.1316	296.1316.01
Pg 16	49x.1621	27	34,5	31	43	13	296.1616	296.1616.01
Pg 21	49x.2125	32	40,5	36	48	13	296.2122	296.2122.01
Pg 21	49x.2328	34	42,5	38	48	13	296.2121	296.2121.01
Pg 29	49x.2934	41	49,5	46	52	15	296.2929	296.2929.01
Pg 36	49x.3642	50	59	55	62	17	296.3636	296.3636.01
Pg 48	49x.4854	64	72	72	68	19	296.4848	296.4848.01

Montagehinweis und Eigenschaften:

- Einfache und schnelle Montage
- Der Wellenschlauch wird mit leichter Drehbewegung in die geschlossene Verschraubung bis zum festen Anschlag gesteckt. Danach ist der Wellenschlauch leicht nach hinten zu ziehen (sichere Verrastung).
- Hohe Auszugskräfte
- Wellenschlauch ist in der Verschraubung drehbar

*) IP 68 Montage:

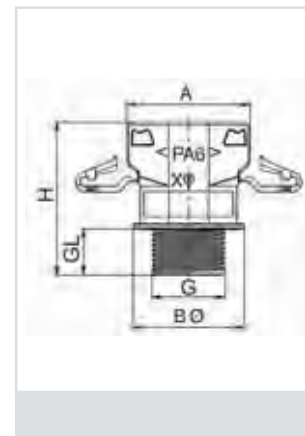
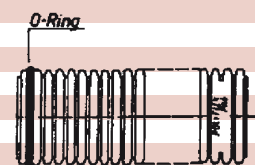
Ein spezieller O-Ring ist zu verwenden - siehe Serie 680.06. Dieser muss im ersten, beim Typ 49x.4854 im ersten und zweiten Wellengang nach dem Abschnitt montiert werden.
 Montage wie oben beschrieben.

Assembly instruction and properties:

- Easy and quick assembly
- Insert the corrugated tube with a slight twist up to the collar stop of the closed connector. Pull back slightly the corrugated tube inside the connector (to latch securely).
- High tensile strength
- Tube is rotatable within the connector

*) IP 68 Assembly:

A special O-ring has to be used - see series 680.06. The O-ring has to be assembled upon the first groove, on type 49x.4854 upon the first and second grooves of the corrugated tube.
 Assembly as described as above.



Schlauchverschraubungen Bogen 90° Schnellmontagesystem SEM

Bending Connectors 90° Quick-mounting system



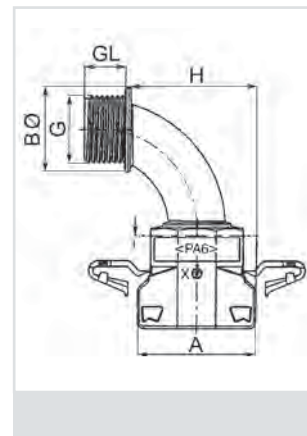
Qualität aus Waldkirch

Material: PA 6
Farbe: grau/schwarz
Einsatztemperatur: -40 °C bis 120 °C
Schutzart: IP 65
IP 68 (mit O-Ring) *

Material: PA 6 (Nylon)
Colour: grey/black
Temperature range: -40 °C to 120 °C
Protection type: IP 65
IP 68 (with O-ring) *

396.00
396.01

Gewinde Entry Thread G	für Wellrohr for tube	A mm	B mm	H mm	GL mm	grau/grey	schwarz/black
						HUGRO No.	HUGRO No.
M 16 x 1,5	49x.1013	21,6	20	29	12	396.1709	396.1709.01
M 16 x 1,5	49x.1216	25,5	20	30,5	12	396.1711	396.1711.01
M 20 x 1,5	49x.1216	25,5	25	34	12	396.2011	396.2011.01
M 20 x 1,5	49x.1621	34,5	25	38,5	12	396.2016	396.2016.01
M 25 x 1,5	49x.1621	34,5	31	44,5	13	396.2516	396.2516.01
M 25 x 1,5	49x.2328	42,5	31	48,5	13	396.2521	396.2521.01
M 32 x 1,5	49x.2328	42,5	38	51,5	13	396.3221	396.3221.01
M 32 x 1,5	49x.2934	49,5	38	54,5	13	396.3229	396.3229.01
M 40 x 1,5	49x.2934	49,5	48	63,5	15	396.4029	396.4029.01
M 40 x 1,5	49x.3642	59	48	68,5	15	396.4036	396.4036.01
M 50 x 1,5	49x.3642	59	56	74,5	17	396.5036	396.5036.01
M 50 x 1,5	49x.4854	72	56	90	17	396.5048	396.5048.01
M 63 x 1,5	49x.4854	72	72	99,8	19	396.6348	396.6348.01
Pg 9	49x.1013	21,6	20	29	12	396.0909	396.0909.01
Pg 11	49x.1216	25,5	25	34	12	396.1111	396.1111.01
Pg 13,5	49x.1621	34,5	25	38,5	12	396.1316	396.1316.01
Pg 16	49x.1621	34,5	31	44,5	13	396.1616	396.1616.01
Pg 21	49x.2328	42,5	38	51,5	13	396.2121	396.2121.01
Pg 29	49x.2934	49,5	48	63,5	15	396.2929	396.2929.01
Pg 36	49x.3642	59	56	74,5	17	396.3636	396.3636.01
Pg 48	49x.4854	72	72	99,8	19	396.4848	396.4848.01



Montagehinweis und Eigenschaften:

- Einfache und schnelle Montage
- Der Wellenschlauch wird mit leichter Drehbewegung in die geschlossene Verschraubung bis zum festen Anschlag gesteckt. Danach ist der Wellenschlauch leicht nach hinten zu ziehen (sichere Verrastung).
- Hohe Auszugskräfte
- Wellenschlauch ist in der Verschraubung drehbar

Assembly instruction and properties:

- Easy and quick assembly
- Insert the corrugated tube with a slight twist up to the collar stop of the closed connector. Pull back slightly the corrugated tube inside the connector (to latch securely).
- High tensile strength
- Tube is rotatable within the connector

*) IP 68 Montage:

Ein spezieller O-Ring ist zu verwenden - siehe Serie 680.06. Dieser muss im ersten, beim Typ 49x.4854 im ersten und zweiten Wellengang nach dem Abschnitt montiert werden. Montage wie oben beschrieben.

*) IP 68 Assembly:

A special O-ring has to be used - see series 680.06. The O-ring has to be assembled upon the first groove, on type 49x.4854 upon the first and second grooves of the corrugated tube. Assembly as described as above.

