

Progress-M

Material: Messing vernickelt
 Dichteinsatz: TPE
 O-Ring: NBR
 Zugentlastung: nach EN 50262, Ausf. A
 Einsatztemperatur: -40 °C bis 100 °C
 Schutzart: IP 68



Material: brass, nickel-plated
 Sealing insert: TPE
 O-ring: NBR
 Strain relief: acc. to EN 50262, version A
 Temperature range: -40 °C to 100 °C
 Protection type: IP 68

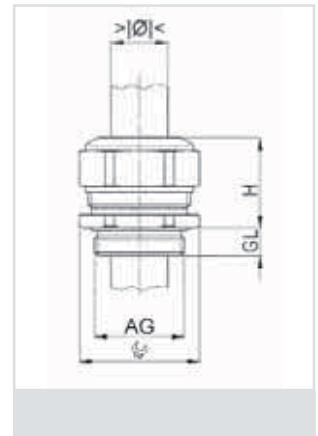
101.00
101.20

SEV-geprüft nach EN 50262

SEV approved acc. to EN 50262



Gewinde Entry Thread AG			H mm	Gew. kurz / Thread short		Gew. lang / Thread long	
				GL mm	HUGRO No.	GL mm	HUGRO No.
kurzer, einteiliger Dichteinsatz / short, one-piece sealing insert							
M 6 x 1	2 - 2,5	8	12	5	101.0602.00	8	101.0602.20
M 6 x 1	2,5 - 3	8	12	5	101.0603.00	8	101.0603.20
M 6 x 1	3 - 3,5	8	12	5	101.0604.00	8	101.0604.20
M 8 x 1,25	2,5 - 3,5	11	14	5	101.0803.00	10	101.0803.20
M 8 x 1,25	3,5 - 5	11	14	5	101.0805.00	10	101.0805.20
M 10 x 1,5	3 - 4	13	15	5	101.1004.00	10	101.1004.20
M 10 x 1,5	4 - 6	13	15	5	101.1006.00	10	101.1006.20
M 12 x 1,5	3,5 - 5	15	17	5	101.1505.00	10	101.1505.20
M 12 x 1,5	5 - 6,5	15	17	5	101.1506.00	10	101.1506.20
M 12 x 1,5	6,5 - 8	15	17	5	101.1508.00	10	101.1508.20
M 16 x 1,5	3,5 - 4,5	18	20	5	101.1704.00	10	101.1704.20
M 16 x 1,5	4,5 - 6	18	20	5	101.1706.00	10	101.1706.20
M 16 x 1,5	6 - 8	18	20	5	101.1708.00	10	101.1708.20
M 16 x 1,5	8 - 10,5	18	22	5	101.1710.00	10	101.1710.20
M 20 x 1,5	6 - 8	24	21	6	101.2008.00	10	101.2008.20
M 20 x 1,5	8 - 11	24	21	6	101.2011.00	10	101.2011.20
M 20 x 1,5	11 - 15	24	23	6	101.2015.00	10	101.2015.20
M 25 x 1,5	9,5 - 12,5	30	25	7	101.2512.00	11	101.2512.20
M 25 x 1,5	12,5 - 16	30	25	7	101.2516.00	11	101.2516.20
M 25 x 1,5	16 - 20,5	30	28	7	101.2520.00	11	101.2520.20
M 32 x 1,5	14 - 17	36	28	8	101.3217.00	13	101.3217.20
M 32 x 1,5	17 - 21	36	28	8	101.3221.00	13	101.3221.20
M 32 x 1,5	21 - 25,5	36	28	8	101.3225.00	13	101.3225.20
M 40 x 1,5	20 - 24	46	31	8	101.4024.00	13	101.4024.20
M 40 x 1,5	24 - 28,5	46	31	8	101.4028.00	13	101.4028.20
M 40 x 1,5	28,5 - 33	46	31	8	101.4033.00	13	101.4033.20
M 50 x 1,5	29 - 33	55	34	9	101.5033.00	14	101.5033.20
M 50 x 1,5	33 - 37	55	34	9	101.5037.00	14	101.5037.20
M 50 x 1,5	37 - 42	55	34	9	101.5042.00	14	101.5042.20
M 63 x 1,5	35 - 40	70	37	10	101.6340.00	14	101.6340.20
M 63 x 1,5	40 - 46	70	37	10	101.6346.00	14	101.6346.20
M 63 x 1,5	46 - 52	70	37	10	101.6352.00	14	101.6352.20
M 75 x 1,5	45 - 50	80	38	11	101.7450.00	15	101.7450.20
M 75 x 1,5	50 - 56	80	38	11	101.7456.00	15	101.7456.20
M 75 x 1,5	56 - 63	80	38	11	101.7463.00	15	101.7463.20
M 85 x 2	63 - 70	95	41	18	101.8F70.00		
M 95 x 2	68 - 75	110	51	20	101.9C75.00		
M 95 x 2	73 - 80	110	51	20	101.9C80.00		
M 100 x 3	78 - 85	115	51	22	101.9L85.00		
M 105 x 3	83 - 90	120	52	22	101.9N90.00		
M 115 x 3	88 - 95	125	52	22	101.9P95.00		
kurzer, zweiteiliger Dichteinsatz / short, two-piece sealing insert							
M 16 x 1,5	6 - 10,5	18	22	5	101.1702.00	10	101.1702.20
M 20 x 1,5	8 - 15	24	23	6	101.2002.00	10	101.2002.20
M 25 x 1,5	12,5 - 20,5	30	28	7	101.2502.00	11	101.2502.20
M 32 x 1,5	17 - 25,5	36	28	8	101.3202.00	13	101.3202.20
M 40 x 1,5	24 - 33	46	31	8	101.4002.00	13	101.4002.20
M 50 x 1,5	33 - 42	55	34	9	101.5002.00	14	101.5002.20
M 63 x 1,5	40 - 52	70	37	10	101.6302.00	14	101.6302.20
M 75 x 1,5	50 - 63	80	38	11	101.7402.00	15	101.7402.20





Progress-M (Pg)

Material: Messing vernickelt
 Dichteinsatz: TPE
 O-Ring: NBR
 Einsatztemperatur: -40 °C bis 100 °C
 Schutzart: IP 68

Material: brass, nickel-plated
 Sealing insert: TPE
 O-ring: NBR
 Temperature range: -40 °C to 100 °C
 Protection type: IP 68

101.00
101.20



Gewinde Entry Thread AG			H mm	Gew. kurz / Thread short		Gew. lang / Thread long	
				GL mm	HUGRO No.	GL mm	HUGRO No.
kurzer, einteiliger Dichteinsatz / short, one-piece sealing insert							
Pg 7	3,5 - 5	15	17	6	101.0705.00	10	101.0705.20
Pg 7	5 - 6,5	15	17	6	101.0706.00	10	101.0706.20
Pg 7	6,5 - 8	15	17	6	101.0708.00	10	101.0708.20
Pg 9	3,5 - 4,5	18	20	6	101.0904.00	10	101.0904.20
Pg 9	4,5 - 6	18	20	6	101.0906.00	10	101.0906.20
Pg 9	6 - 8	18	20	6	101.0908.00	10	101.0908.20
Pg 9	8 - 10,5	18	22	6	101.0910.00	10	101.0910.20
Pg 11	4 - 5,5	21	21	6	101.1105.00	10	101.1105.20
Pg 11	5,5 - 8,5	21	21	6	101.1108.00	10	101.1108.20
Pg 11	8,5 - 12	21	21	6	101.1112.00	10	101.1112.20
Pg 13,5	6 - 8	24	21	6	101.1308.00	10	101.1308.20
Pg 13,5	8 - 11	24	21	6	101.1311.00	10	101.1311.20
Pg 13,5	11 - 15	24	23	6	101.1315.00	10	101.1315.20
Pg 16	6 - 8	24	23	6	101.1608.00	10	101.1608.20
Pg 16	8 - 11	24	23	6	101.1611.00	10	101.1611.20
Pg 16	11 - 15	24	23	6	101.1615.00	10	101.1615.20
Pg 21	9,5 - 12,5	30	28	7,5	101.2112.00	12	101.2112.20
Pg 21	12,5 - 16	30	28	7,5	101.2116.00	12	101.2116.20
Pg 21	16 - 20,5	30	28	7,5	101.2120.00	12	101.2120.20
Pg 29	16 - 19	38	28	8	101.2919.00	12	101.2919.20
Pg 29	19 - 23	38	28	8	101.2923.00	12	101.2923.20
Pg 29	23 - 27,5	38	28	8	101.2927.00	12	101.2927.20
Pg 36	21,5 - 26	50	32	8	101.3626.00	15	101.3626.20
Pg 36	26 - 30,5	50	32	8	101.3630.00	15	101.3630.20
Pg 36	30,5 - 35	50	32	8	101.3635.00	15	101.3635.20
Pg 42	29 - 33	55	34	10	101.4233.00	15	101.4233.20
Pg 42	33 - 37	55	34	10	101.4237.00	15	101.4237.20
Pg 42	37 - 42	55	34	10	101.4242.00	15	101.4242.20
Pg 48	32 - 37	65	37	11	101.4837.00	15	101.4837.20
Pg 48	37 - 43	65	37	11	101.4843.00	15	101.4843.20
Pg 48	43 - 49	65	37	11	101.4849.00	15	101.4849.20
kurzer, zweiteiliger Dichteinsatz / short, two-piece sealing insert							
Pg 9	6 - 10,5	18	22	6	101.0902.00	10	101.0902.20
Pg 11	5,5 - 12	21	21	6	101.1102.00	10	101.1102.20
Pg 13,5	8 - 15	24	23	6	101.1302.00	10	101.1302.20
Pg 16	8 - 15	24	23	6	101.1602.00	10	101.1602.20
Pg 21	12,5 - 20,5	30	28	7,5	101.2102.00	12	101.2102.20
Pg 29	19 - 27,5	38	28	8	101.2902.00	12	101.2902.20
Pg 36	26 - 35	50	32	8	101.3602.00	15	101.3602.20
Pg 42	33 - 42	55	34	10	101.4202.00	15	101.4202.20
Pg 48	37 - 49	65	37	11	101.4802.00	15	101.4802.20



Kabelverschraubungen

EMV-Schutz

Ex-Schutz

Kabelschutzsysteme

Zubehör

Technischer Anhang

Artikel-Verzeichnis

Progress-M

Material: Messing vernickelt
 Dichteinsatz: TPE
 O-Ring: NBR
 Zugentlastung: nach EN 50262, Ausf. A
 Einsatztemperatur: -40 °C bis 100 °C
 Schutzart: IP 68



Material: brass, nickel-plated
 Sealing insert: TPE
 O-ring: NBR
 Strain relief: acc. to EN 50262, version A
 Temperature range: -40 °C to 100 °C
 Protection type: IP 68

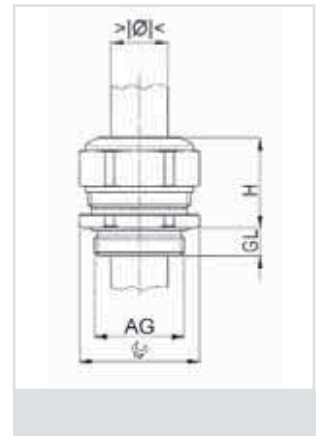
101.01
101.21

SEV-geprüft nach EN 50262

SEV approved acc. to EN 50262



Gewinde Entry Thread AG			H mm	Gew. kurz / Thread short		Gew. lang / Thread long	
				GL mm	HUGRO No.	GL mm	HUGRO No.
langer, einteiliger Dichteinsatz / long, one-piece sealing insert							
M 6 x 1	2 - 2,5	8	12	5	101.0602.01	8	101.0602.21
M 6 x 1	2,5 - 3	8	12	5	101.0603.01	8	101.0603.21
M 8 x 1,25	2,5 - 3	11	14	5	101.0803.01	10	101.0803.21
M 8 x 1,25	3 - 4	11	14	5	101.0804.01	10	101.0804.21
M 10 x 1,5	3 - 4	13	15	5	101.1004.01	10	101.1004.21
M 10 x 1,5	4 - 6	13	15	5	101.1006.01	10	101.1006.21
M 12 x 1,5	3,5 - 5	15	17	5	101.1505.01	10	101.1505.21
M 12 x 1,5	5 - 6,5	15	17	5	101.1506.01	10	101.1506.21
M 12 x 1,5	6,5 - 7,5	15	17	5	101.1508.01	10	101.1508.21
M 16 x 1,5	4,5 - 6	18	20	5	101.1706.01		
M 16 x 1,5	6 - 8	18	20	5	101.1708.01		
M 16 x 1,5	8 - 10,5	18	22	5	101.1710.01	10	101.1710.21
M 20 x 1,5	6 - 8	24	21	6	101.2008.01		
M 20 x 1,5	8 - 11	24	21	6	101.2011.01		
M 20 x 1,5	11 - 14,5	24	23	6	101.2015.01	10	101.2015.21
M 25 x 1,5	9,5 - 12,5	30	25	7	101.2512.01		
M 25 x 1,5	12,5 - 16	30	25	7	101.2516.01		
M 25 x 1,5	16 - 19	30	28	7	101.2519.01	11	101.2519.21
M 32 x 1,5	17 - 21	36	28	8	101.3221.01		
M 32 x 1,5	21 - 25,5	36	28	8	101.3225.01	13	101.3225.21
M 40 x 1,5	24 - 28,5	46	31	8	101.4028.01		
M 40 x 1,5	28,5 - 33	46	31	8	101.4033.01	13	101.4033.21
M 50 x 1,5	33 - 37	55	34	9	101.5037.01		
M 50 x 1,5	37 - 42	55	34	9	101.5042.01	14	101.5042.21
M 63 x 1,5	40 - 46	70	37	10	101.6346.01		
M 63 x 1,5	46 - 52	70	37	10	101.6352.01	14	101.6352.21
M 75 x 1,5	50 - 56	80	38	11	101.7456.01		
M 75 x 1,5	56 - 63	80	38	11	101.7463.01	15	101.7463.21
langer, zweiteiliger Dichteinsatz / long, two-piece sealing insert							
M 16 x 1,5	6 - 10,5	18	22	5	101.1702.01	10	101.1702.21
M 20 x 1,5	8 - 14,5	24	23	6	101.2002.01	10	101.2002.21
M 25 x 1,5	12,5 - 19	30	28	7	101.2502.01	11	101.2502.21
M 32 x 1,5	17 - 25,5	36	28	8	101.3202.01	13	101.3202.21
M 40 x 1,5	24 - 33	46	31	8	101.4002.01	13	101.4002.21
M 50 x 1,5	33 - 42	55	34	9	101.5002.01	14	101.5002.21
M 63 x 1,5	40 - 52	70	37	10	101.6302.01	14	101.6302.21
M 75 x 1,5	50 - 63	80	38	11	101.7402.01	15	101.7402.21





Progress-M (Pg)

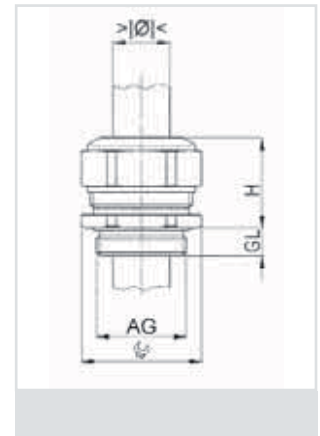
Material: Messing vernickelt
 Dichteinsatz: TPE
 O-Ring: NBR
 Einsatztemperatur: -40 °C bis 100 °C
 Schutzart: IP 68

Material: brass, nickel-plated
 Sealing insert: TPE
 O-ring: NBR
 Temperature range: -40 °C to 100 °C
 Protection type: IP 68

101.01
101.21



Gewinde Entry Thread AG			H mm	Gew. kurz / Thread short		Gew. lang / Thread long	
				GL mm	HUGRO No.	GL mm	HUGRO No.
langer, einteiliger Dichteinsatz / long, one-piece sealing insert							
Pg 7	3,5 - 5	15	17	6	101.0705.01		
Pg 7	5 - 6,5	15	17	6	101.0706.01	10	101.0706.21
Pg 7	6,5 - 7,5	15	17	6	101.0708.01	10	101.0708.21
Pg 9	4,5 - 6	18	20	6	101.0906.01		
Pg 9	6 - 8	18	20	6	101.0908.01		
Pg 9	8 - 10,5	18	22	6	101.0910.01	10	101.0910.21
Pg 11	4 - 5,5	21	21	6	101.1105.01		
Pg 11	5,5 - 8,5	21	21	6	101.1108.01		
Pg 11	8,5 - 12	21	21	6	101.1112.01	10	101.1112.21
Pg 13,5	6 - 8	24	21	6	101.1308.01		
Pg 13,5	8 - 11	24	21	6	101.1311.01		
Pg 13,5	11 - 14,5	24	23	6	101.1315.01	10	101.1315.21
Pg 16	6 - 8	24	23	6	101.1608.01		
Pg 16	8 - 11	24	23	6	101.1611.01		
Pg 16	11 - 14,5	24	23	6	101.1615.01	10	101.1615.21
Pg 21	9,5 - 12,5	30	28	7,5	101.2112.01		
Pg 21	12,5 - 16	30	28	7,5	101.2116.01		
Pg 21	16 - 19	30	28	7,5	101.2119.01	12	101.2119.21
Pg 29	19 - 23	38	28	8	101.2923.01		
Pg 29	23 - 27,5	38	28	8	101.2927.01	12	101.2927.21
Pg 36	26 - 30,5	50	32	8	101.3630.01		
Pg 36	30,5 - 35	50	32	8	101.3635.01	15	101.3635.21
Pg 42	33 - 37	55	34	10	101.4237.01		
Pg 42	37 - 42	55	34	10	101.4242.01	15	101.4242.21
Pg 48	37 - 43	65	37	11	101.4843.01		
Pg 48	43 - 49	65	37	11	101.4849.01	15	101.4849.21
langer, zweiteiliger Dichteinsatz / long, two-piece sealing insert							
Pg 9	6 - 10,5	18	22	6	101.0902.01	10	101.0902.21
Pg 11	5,5 - 12	21	21	6	101.1102.01	10	101.1102.21
Pg 13,5	8 - 14,5	24	23	6	101.1302.01	10	101.1302.21
Pg 16	8 - 14,5	24	23	6	101.1602.01	10	101.1602.21
Pg 21	12,5 - 19	30	28	7,5	101.2102.01	12	101.2102.21
Pg 29	19 - 27,5	38	28	8	101.2902.01	12	101.2902.21
Pg 36	26 - 35	50	32	8	101.3602.01	15	101.3602.21
Pg 42	33 - 42	55	34	10	101.4202.01	15	101.4202.21
Pg 48	37 - 49	65	37	11	101.4802.01	15	101.4802.21



Kabelverschraubungen

EMV-Schutz

Ex-Schutz

Kabelschutzsysteme

Zubehör

Technischer Anhang

Artikel-Verzeichnis



Progress-M (NPT)

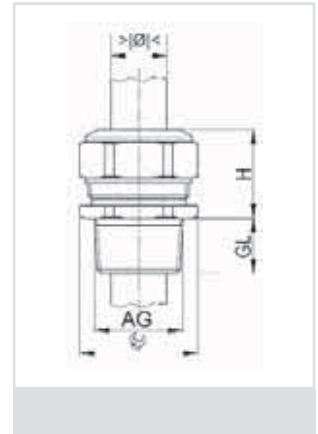
Material: Messing vernickelt
 Dichteinsatz: TPE
 Einsatztemperatur: -40 °C bis 100 °C
 Schutzart: IP 68

Material: brass, nickel-plated
 Sealing insert: TPE
 Temperature range: -40 °C to 100 °C
 Protection type: IP 68

101.00



Gewinde Entry Thread AG			H mm	GL mm	HUGRO No.
kurzer, einteiliger Dichteinsatz / short, one-piece sealing insert					
1/8" NPT	3 - 4	13	15	8	101.0304.00
1/8" NPT	4 - 6	13	15	8	101.0306.00
1/4" NPT	3,5 - 5	15	17	12	101.0405.00
1/4" NPT	5 - 6,5	15	17	12	101.0406.00
1/4" NPT	6,5 - 8	15	17	12	101.0408.00
3/8" NPT	3,5 - 4,5	18	20	12	101.3904.00
3/8" NPT	4,5 - 6	18	20	12	101.3906.00
3/8" NPT	6 - 8	18	20	12	101.3908.00
3/8" NPT	8 - 10,5	18	22	12	101.3910.00
1/2" NPT	6 - 8	24	21	15	101.1908.00
1/2" NPT	8 - 11	24	21	15	101.1911.00
1/2" NPT	11 - 15	24	23	15	101.1915.00
3/4" NPT	9,5 - 12,5	30	28	15	101.3512.00
3/4" NPT	12,5 - 16	30	28	15	101.3516.00
3/4" NPT	16 - 20,5	30	28	15	101.3520.00
1" NPT	14 - 17	36	28	20	101.7517.00
1" NPT	17 - 21	36	28	20	101.7521.00
1" NPT	21 - 25,5	36	28	20	101.7525.00
1 1/4" NPT	20 - 24	46	31	20	101.7624.00
1 1/4" NPT	24 - 28,5	46	31	20	101.7628.00
1 1/4" NPT	28,5 - 33	46	31	20	101.7633.00
1 1/2" NPT	29 - 33	55	34	22	101.7733.00
1 1/2" NPT	33 - 37	55	34	22	101.7737.00
1 1/2" NPT	37 - 41	55	34	22	101.7741.00
2" NPT	35 - 40	70	37	22	101.7840.00
2" NPT	40 - 46	70	37	22	101.7846.00
2" NPT	46 - 52	70	37	22	101.7852.00
kurzer, zweiteiliger Dichteinsatz / short, two-piece sealing insert					
3/8" NPT	6 - 10,5	18	22	12	101.3902.00
1/2" NPT	8 - 15	24	23	15	101.1902.00
3/4" NPT	12,5 - 20,5	30	28	15	101.3502.00
1" NPT	17 - 25,5	36	28	20	101.7502.00
1 1/4" NPT	24 - 33	46	31	20	101.7602.00
1 1/2" NPT	33 - 41	55	34	22	101.7702.00
2" NPT	40 - 52	70	37	22	101.7802.00



Cable Glands

EMC Protection

Ex Protection

Conduit Protection Syst.

Accessories

Technical Appendix



Article Number Index

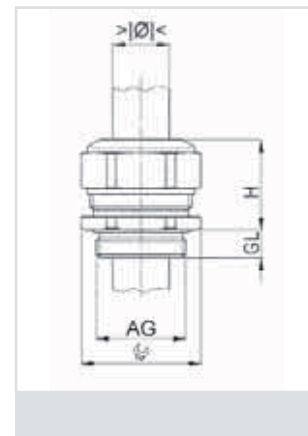
Progress-M (Gas)

Material: Messing vernickelt
 Dichteinsatz: TPE
 O-Ring: NBR
 Einsatztemperatur: -40 °C bis 100 °C
 Schutzart: IP 68

Material: brass, nickel-plated
 Sealing insert: TPE
 O-ring: NBE
 Temperature range: -40 °C to 100 °C
 Protection type: IP 68

101.00

Gewinde Entry Thread AG	 mm	 mm	H mm	GL mm	HUGRO No.
kurzer, zweiteiliger Dichteinsatz / short, two-piece sealing insert					
G 3/8"	5,5 - 12	21	21	6	101.3802.00
G 1/2"	8 - 15	24	23	8	101.1202.00
G 3/4"	12,5 - 20,5	30	28	10	101.3402.00
G 1"	17 - 25,5	36	28	11	101.8502.00
G 1 1/2"	25 - 35	55/50	32	12	101.8902.00
G 2"	37 - 49	65	37	12	101.9102.00
kurzer, einteiliger Dichteinsatz / short, one-piece sealing insert					
G 2 1/2"	45 - 50	80	38	18	101.9350.00
G 2 1/2"	50 - 56	80	38	18	101.9356.00
G 3"	56 - 63	80	38	18	101.9563.00
G 3"	63 - 70	95	40	18	101.9570.00



Kabelverschraubungen
 EMV-Schutz
 Ex-Schutz
 Kabelschutzsysteme
 Zubehör
 Technischer Anhang
 Artikel-Verzeichnis

Progress-M/ZE

Material: Messing vernickelt
Schrauben: rostfreier Stahl
Dichtensatz: TPE (zweiteilig)
O-Ring: NBR
Zugentlastung: nach EN 50262, Ausf. B*
Einsatztemperatur: -40 °C bis 100 °C
Schutzart: IP 68

Material: brass, nickel-plated
Screws: stainless steel A2
Sealing insert: TPE (two-piece)
O-ring: NBR
Strain relief: acc. to EN 50262, version B*
Temperature range: -40 °C to 100 °C
Protection type: IP 68

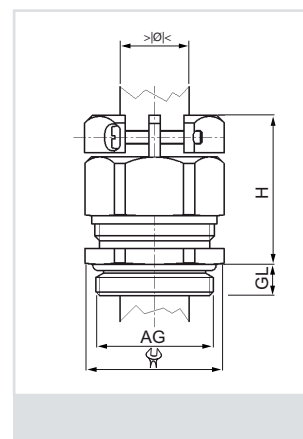
144.00
144.20

*nur metrische Größen

*only metric sizes



Gewinde Entry Thread AG	Ø	H	Gew. kurz / Thread short		Gew. lang / Thread long	
			GL mm	HUGRO No.	GL mm	HUGRO No.
M 10 x 1,5	3 - 4	13/16	5	144.1004.00 ¹⁾	10	144.1004.20 ¹⁾
M 10 x 1,5	4 - 6	13/16	5	144.1006.00 ¹⁾	10	144.1006.20 ¹⁾
M 12 x 1,5	5 - 6,5	15/16	5	144.1506.00	10	144.1506.20
M 12 x 1,5	6,5 - 8	15/16	5	144.1508.00	10	144.1508.20
M 16 x 1,5	6 - 10,5	18/19	5	144.1702.00	10	144.1702.20
M 20 x 1,5	8 - 15	24	6	144.2002.00	10	144.2002.20
M 25 x 1,5	12,5 - 20,5	30	7	144.2502.00	11	144.2502.20
M 32 x 1,5	17 - 25,5	36	8	144.3202.00	13	144.3202.20
M 40 x 1,5	24 - 33	46	8	144.4002.00	13	144.4002.20
M 50 x 1,5	33 - 42	55	9	144.5002.00	14	144.5002.20
M 63 x 1,5	40 - 52	70	10	144.6302.00	14	144.6302.20
M 75 x 1,5	50 - 63	80	11	144.7402.00	15	144.7402.20
PG 7	5 - 6,5	15/16	6	144.0706.00 ¹⁾	10	144.0706.20 ¹⁾
PG 7	6,5 - 8	15/16	6	144.0708.00 ¹⁾	10	144.0708.20 ¹⁾
PG 9	6 - 10,5	18/19	6	144.0902.00	10	144.0902.20
PG 11	5,5 - 12	21	6	144.1102.00	10	144.1102.20
PG 13	8 - 15	24	6	144.1302.00	10	144.1302.20
PG 16	8 - 15	24	6	144.1602.00	10	144.1602.20
PG 21	12,5 - 20,5	30	7	144.2102.00	12	144.2102.20
PG 29	19 - 27,5	38	8	144.2902.00	12	144.2902.20
PG 36	26 - 35	50	8	144.3602.00	15	144.3602.20
PG 42	33 - 42	55	10	144.4202.00	15	144.4202.20
PG 48	37 - 49	65	11	144.4802.00	15	144.4802.20



¹⁾ einfacher Dichtensatz / one piece sealing

Kabelverschraubungen mit speziell langem Gewinde

Progress-ML

Material: Messing vernickelt
 Dichteinsatz: TPE
 O-Ring: NBR
 Zugentlastung: nach EN 50262, Ausf. A*
 Einsatztemperatur: -40 °C bis 100 °C
 Schutzart: IP 68

SEV-geprüft nach EN 50262
 * nur metrische Größen

Cable Glands with specially long entry thread

Material: brass, nickel-plated
 Sealing insert: TPE
 O-ring: NBR
 Strain relief: acc. to EN 50262, version A*
 Temperature range: -40 °C to 100 °C
 Protection type: IP 68

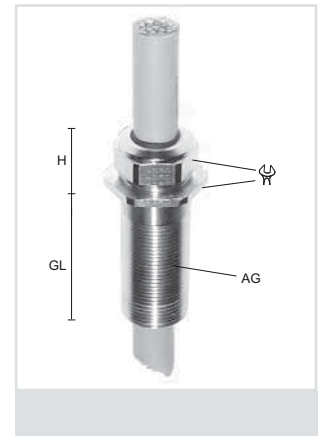
SEV approved acc. to EN 50262
 * only metric sizes



101.50



Gewinde Entry Thread AG			H mm	GL mm	HUGRO No.
M 16 x 1,5	6 - 10,5	24/18	22	50	101.1702.50
M 20 x 1,5	8 - 15	30/24	23	50	101.2002.50
M 25 x 1,5	12,5 - 20,5	36/30	28	50	101.2502.50
M 32 x 1,5	17 - 25,5	46/36	28	50	101.3202.50
M 40 x 1,5	24 - 33	55/46	31	50	101.4002.50
Pg 11	5,5 - 12	27/21	21	50	101.1102.50
Pg 13,5	8 - 15	30/24	23	50	101.1302.50
Pg 16	8 - 15	30/24	23	50	101.1602.50
Pg 21	12,5 - 20,5	38/30	28	50	101.2102.50
Pg 29	19 - 27,5	46/38	28	50	101.2902.50



Kabelverschraubungen mit Innengewinde

Progress-MI

Material: Messing vernickelt
 Dichteinsatz: TPE
 O-Ring: NBR
 Zugentlastung: nach EN 50262, Ausf. A*
 Einsatztemperatur: -40 °C bis 100 °C
 Schutzart: IP 68

SEV-geprüft nach EN 50262*
 * nur metrische Größen

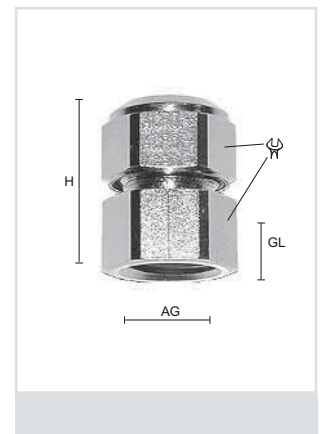
Cable Glands with internal thread

Material: brass, nickel-plated
 Sealing insert: TPE
 O-ring: NBR
 Strain relief: acc. to EN 50262, version A*
 Temperature range: -40 °C to 100 °C
 Protection type: IP 68

SEV approved acc. to EN 50262*
 * only metric sizes



Gewinde Entry Thread AG			H mm	GL mm	HUGRO No.
M 16 x 1,5	6 - 10,5	18	28	6	101.1702.70
M 20 x 1,5	8 - 15	24	31	6	101.2002.70
M 25 x 1,5	12,5 - 20,5	30	40	10	101.2502.70
Pg 11	5,5 - 12	21	28	6	101.1102.70
Pg 16	8 - 15	24	31	6	101.1602.70
Pg 21	12,5 - 20,5	30	40	10	101.2102.70



Kabelverschraubungen

für hohe Temperaturen

Progress-M/HT

Cable Glands

for high temperature applications



Qualität aus Waldkirch

Material: Messing vernickelt
 Dichteinsatz: FPM
 O-Ring: FPM
 Zugentlastung: nach EN 50262, Ausf. A*
 Einsatztemperatur: -40 °C bis 200 °C
 Schutzart: IP 68

Material: brass, nickel-plated
 Sealing insert: FPM
 O-ring: FPM
 Strain relief: acc. to EN 50262, version A*
 Temperature range: -40 °C to 200 °C
 Protection type: IP 68

101.03
101.23

SEV-geprüft nach EN 50262

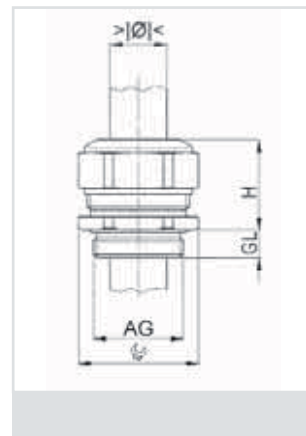
*nur metrische Größen

SEV approved acc. to EN 50262

*only metric sizes



Gewinde Entry Thread AG			H mm	Gew. kurz / Thread short		Gew. lang / Thread long	
				GL mm	HUGRO No.	GL mm	HUGRO No.
kurzer, einteiliger Dichteinsatz / short, one-piece sealing insert							
M 6 x 1	2 - 2,5	8	12	5	101.0602.03	8	101.0602.23
M 6 x 1	2,5 - 3	8	12	5	101.0603.03	8	101.0603.23
M 6 x 1	3 - 3,5	8	12	5	101.0604.03	8	101.0604.23
M 8 x 1,25	2,5 - 3,5	11	14	5	101.0803.03	10	101.0803.23
M 8 x 1,25	3,5 - 5	11	14	5	101.0805.03	10	101.0805.23
M 10 x 1,5	3 - 4	13	15	5	101.1004.03	10	101.1004.23
M 10 x 1,5	4 - 6	13	15	5	101.1006.03	10	101.1006.23
M 12 x 1,5	3,5 - 5	15	17	5	101.1505.03	10	101.1505.23
M 12 x 1,5	5 - 6,5	15	17	5	101.1506.03	10	101.1506.23
M 12 x 1,5	6,5 - 8	15	17	5	101.1508.03	10	101.1508.23
M 16 x 1,5	8 - 10,5	18	22	5	101.1710.03	10	101.1710.23
M 20 x 1,5	11 - 15	24	23	6	101.2015.03	10	101.2015.23
M 25 x 1,5	16 - 20,5	30	28	7	101.2520.03	11	101.2520.23
M 32 x 1,5	21 - 25,5	36	28	8	101.3225.03	13	101.3225.23
M 40 x 1,5	28,5 - 33	46	31	8	101.4033.03	13	101.4033.23
M 50 x 1,5	37 - 42	55	34	9	101.5042.03	14	101.5042.23
M 63 x 1,5	46 - 52	70	37	10	101.6352.03	14	101.6352.23
kurzer, zweiteiliger Dichteinsatz / short, two-piece sealing insert							
Pg 7	3,5 - 5	15	17	6	101.0705.03	10	101.0705.23
Pg 7	5 - 6,5	15	17	6	101.0706.03	10	101.0706.23
Pg 7	6,5 - 8	15	17	6	101.0708.03	10	101.0708.23
Pg 9	8 - 10,5	18	22	6	101.0910.03	10	101.0910.23
Pg 11	8,5 - 12	21	21	6	101.1112.03	10	101.1112.23
Pg 13,5	11 - 15	24	23	6	101.1315.03	10	101.1315.23
Pg 16	11 - 15	24	23	6	101.1615.03	10	101.1615.23
Pg 21	16 - 20,5	30	28	7,5	101.2120.03	12	101.2120.23
Pg 29	23 - 27,5	38	28	8	101.2927.03	12	101.2927.23
Pg 36	30,5 - 35	50	32	8	101.3635.03	15	101.3635.23
Pg 42	37 - 42	55	34	10	101.4242.03	15	101.4242.23
Pg 48	43 - 49	65	37	11	101.4849.03	15	101.4849.23
kurzer, zweiteiliger Dichteinsatz / short, two-piece sealing insert							
M 16 x 1,5	6 - 10,5	18	22	5	101.1702.03	10	101.1702.23
M 20 x 1,5	8 - 15	24	23	6	101.2002.03	10	101.2002.23
M 25 x 1,5	12,5 - 20,5	30	28	7	101.2502.03	11	101.2502.23
M 32 x 1,5	17 - 25,5	36	28	8	101.3202.03	13	101.3202.23
M 40 x 1,5	24 - 33	46	31	8	101.4002.03	13	101.4002.23
M 50 x 1,5	33 - 42	55	34	9	101.5002.03	14	101.5002.23
M 63 x 1,5	40 - 52	70	37	10	101.6302.03	14	101.6302.23
kurzer, zweiteiliger Dichteinsatz / short, two-piece sealing insert							
Pg 9	6 - 10,5	18	22	6	101.0902.03	10	101.0902.23
Pg 11	5,5 - 12	21	21	6	101.1102.03	10	101.1102.23
Pg 13,5	8 - 15	24	23	6	101.1302.03	10	101.1302.23
Pg 16	8 - 15	24	23	6	101.1602.03	10	101.1602.23
Pg 21	12,5 - 20,5	30	28	7,5	101.2102.03	12	101.2102.23
Pg 29	19 - 27,5	38	28	8	101.2902.03	12	101.2902.23
Pg 36	26 - 35	50	32	8	101.3602.03	15	101.3602.23
Pg 42	33 - 42	55	34	10	101.4202.03	15	101.4202.23
Pg 48	37 - 49	65	37	11	101.4802.03	15	101.4802.23






Progress-M / MF

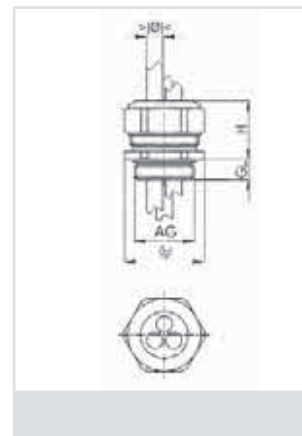
Material: Messing vernickelt
 Dichteinsatz: TPE
 O-Ring: NBR
 Einsatztemperatur: -40 °C bis 100 °C
 Schutzart: IP 68

Material: brass, nickel-plated
 Sealing insert: TPE
 O-ring: NBR
 Temperature range: -40 °C to 100 °C
 Protection type: IP 68

101.04
101.24



Gewinde Entry Thread AG	 mm		 mm	H mm	Gew. kurz / Thread short		Gew. lang / Thread long	
					GL mm	HUGRO No.	GL mm	HUGRO No.
M 16 x 1,5	2,0 - 3,0	2	18	22	5	101.17302.04	10	101.17302.24
M 16 x 1,5	2,5 - 4,0	2	18	22	5	101.17402.04	10	101.17402.24
M 16 x 1,5	3,5 - 5,0	2	18	22	5	101.17502.04	10	101.17502.24
M 20 x 1,5	3,5 - 5,0	2	24	23	6	101.20502.04	10	101.20502.24
M 20 x 1,5	3,5 - 5,0	3	24	23	6	101.20503.04	10	101.20503.24
M 20 x 1,5	3,5 - 5,0	4	24	23	6	101.20504.04	10	101.20504.24
M 20 x 1,5	4,5 - 6,0	2	24	23	6	101.20602.04	10	101.20602.24
M 20 x 1,5	4,5 - 6,0	3	24	23	6	101.20603.04	10	101.20603.24
M 20 x 1,5	4,5 - 6,0	4	24	23	6	101.20604.04	10	101.20604.24
M 20 x 1,5	5,2 - 6,5	3	24	23	6	101.20653.04	10	101.20653.24
M 20 x 1,5	5,5 - 7,5	2	24	23	6	101.20752.04	10	101.20752.24
M 25 x 1,5	4,8 - 6,0	6	30	28	7	101.25606.04	11	101.25606.24
M 25 x 1,5	5,0 - 7,0	2	30	28	7	101.25702.04	11	101.25702.24
M 25 x 1,5	5,5 - 7,0	3	30	28	7	101.25703.04	11	101.25703.24
M 25 x 1,5	5,5 - 7,0	4	30	28	7	101.25704.04	11	101.25704.24
M 25 x 1,5	6,7 - 9,0	2	30	28	7	101.25902.04	11	101.25902.24
M 25 x 1,5	6,8 - 9,0	3	30	28	7	101.25903.04	11	101.25903.24
M 25 x 1,5	7,7 - 10,0	2	30	28	7	101.25102.04	11	101.25102.24
M 32 x 1,5	5,8 - 7,0	6	36	28	8	101.32706.04	13	101.32706.24
M 32 x 1,5	7,0 - 9,0	3	36	28	8	101.32903.04	13	101.32903.24
M 32 x 1,5	7,0 - 9,0	4	36	28	8	101.32904.04	13	101.32904.24
M 32 x 1,5	8,5 - 10,5	3	36	28	8	101.32103.04	13	101.32103.24
M 32 x 1,5	9,0 - 11,5	2	36	28	8	101.32112.04	13	101.32112.24



Kabelverschraubungen mit mehreren Durchführungen

Cable Glands with multi-holed insert



Qualität aus Waldkirch

Progress-M / MF (Pg)

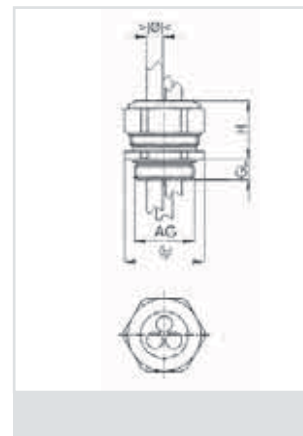
Material: Messing vernickelt
Dichteinsatz: TPE
O-Ring: NBR
Einsatztemperatur: -40 °C bis 100 °C
Schutzart: IP 68

Material: brass, nickel-plated
Sealing insert: TPE
O-ring: NBR
Temperature range: -40 °C to 100 °C
Protection type: IP 68

101.04
101.24



Gewinde Entry Thread AG				H mm	Gew. kurz / Thread short		Gew. lang / Thread long	
					GL mm	HUGRO No.	GL mm	HUGRO No.
Pg 9	2,0 - 3,0	2	18	22	6	101.09302.04	10	101.09302.24
Pg 9	2,5 - 4,0	2	18	22	6	101.09402.04	10	101.09402.24
Pg 9	3,5 - 5,0	2	18	22	6	101.09502.04	10	101.09502.24
Pg 11	3,5 - 5,0	2	21	21	6	101.11502.04	10	101.11502.24
Pg 11	3,5 - 5,0	3	21	21	6	101.11503.04	10	101.11503.24
Pg 11	4,5 - 6,0	2	21	21	6	101.11602.04	10	101.11602.24
Pg 11	5,5 - 7,5	2	24	23	6	101.11752.04	10	101.11752.24
Pg 13,5	3,5 - 5,0	2	24	23	6	101.13502.04	10	101.13502.24
Pg 13,5	3,5 - 5,0	3	24	23	6	101.13503.04	10	101.13503.24
Pg 13,5	3,5 - 5,0	4	24	23	6	101.13504.04	10	101.13504.24
Pg 13,5	4,5 - 6,0	2	24	23	6	101.13602.04	10	101.13602.24
Pg 13,5	4,5 - 6,0	3	24	23	6	101.13603.04	10	101.13603.24
Pg 13,5	4,5 - 6,0	4	24	23	6	101.13604.04	10	101.13604.24
Pg 13,5	5,2 - 6,5	3	24	23	6	101.13653.04	10	101.13653.24
Pg 13,5	5,5 - 7,5	2	24	23	6	101.13752.04	10	101.13752.24
Pg 16	3,5 - 5,0	2	24	23	6	101.16502.04	10	101.16502.24
Pg 16	3,5 - 5,0	3	24	23	6	101.16503.04	10	101.16503.24
Pg 16	3,5 - 5,0	4	24	23	6	101.16504.04	10	101.16504.24
Pg 16	4,5 - 6,0	2	24	23	6	101.16602.04	10	101.16602.24
Pg 16	4,5 - 6,0	3	24	23	6	101.16603.04	10	101.16603.24
Pg 16	4,5 - 6,0	4	24	23	6	101.16604.04	10	101.16604.24
Pg 16	5,0 - 7,0	3	30	28	6	101.16703.04	10	101.16703.24
Pg 16	5,5 - 7,0	4	30	28	6	101.16704.04	10	101.16704.24
Pg 16	5,5 - 7,5	2	24	23	6	101.16752.04	10	101.16752.24
Pg 16	6,7 - 9,0	2	30	28	6	101.16902.04	10	101.16902.24
Pg 21	4,8 - 6,0	6	30	28	7,5	101.21606.04	12	101.21606.24
Pg 21	5,0 - 7,0	2	30	28	7,5	101.21702.04	12	101.21702.24
Pg 21	5,5 - 7,0	3	30	28	7,5	101.21703.04	12	101.21703.24
Pg 21	5,5 - 7,0	4	30	28	7,5	101.21704.04	12	101.21704.24
Pg 21	5,8 - 7,0	6	36	28	7,5	101.21706.04	12	101.21706.24
Pg 21	6,7 - 9,0	2	30	28	7,5	101.21902.04	12	101.21902.24
Pg 21	6,8 - 9,0	3	30	28	7,5	101.21903.04	12	101.21903.24
Pg 21	7,0 - 9,0	4	36	28	7,5	101.21904.04	12	101.21904.24
Pg 21	7,7 - 10,0	2	30	28	7,5	101.21102.04	12	101.21102.24
Pg 21	8,5 - 10,5	3	36	28	7,5	101.21103.04	12	101.21103.24
Pg 21	9,0 - 11,5	2	36	28	7,5	101.21112.04	12	101.21112.24
Pg 29	7,5 - 9,0	3	38	28	8	101.29903.04	12	101.29903.24



Kabelverschraubungen

mit Dichteinsatz ohne Bohrung

Cable Glands

with solid sealing insert without hole



Qualität aus Waldkirch

Progress-M/OB + Progress-M/OB/HT

Material: Messing vernickelt
 Dichteinsatz: NBR/FPM, ohne Bohrung
 O-Ring: NBR/FPM
 Einsatztemperatur: TPE: -40 °C bis 100 °C /
 FPM: -40 °C bis 200 °C
 Schutzart: IP 68

Material: brass, nickel-plated
 Sealing insert: NBR/FPM, without hole
 O-ring: NBR/FPM
 Temperature range: TPE: -40 °C to 100 °C /
 FPM: -40 °C to 200 °C
 Protection type: IP 68

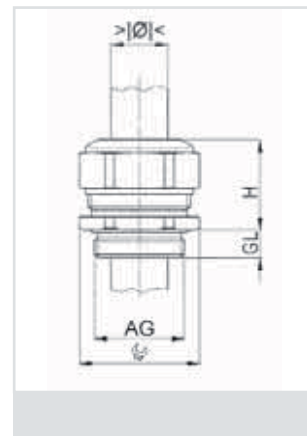
106.00
106.03

Gewinde Entry Thread AG	\varnothing mm	\varnothing mm	H mm	GL mm	Progress-M/OB TPE HUGRO No.	Progress-M/OB/HT FPM HUGRO No.
M 6 x 1	3,5	8	12	5	106.0600.00	106.0600.03
M 8 x 1,25	5	11	14	5	106.0800.00	106.0800.03
M 10 x 1,5	6	13	15	5	106.1000.00	106.1000.03
M 12 x 1,5	8	15	17	5	106.1500.00	106.1500.03
M 16 x 1,5	10,5	18	22	5	106.1700.00	106.1700.03
M 20 x 1,5	15	24	23	6	106.2000.00	106.2000.03
M 25 x 1,5	20,5	30	28	7	106.2500.00	106.2500.03
M 32 x 1,5	25,5	36	28	8	106.3200.00	106.3200.03
M 40 x 1,5	33	46	31	8	106.4000.00	106.4000.03
M 50 x 1,5	42	55	34	9	106.5000.00	106.5000.03
M 63 x 1,5	52	70	37	10	106.6300.00	106.6300.03

Pg 7	8	15	17	6	106.0700.00	106.0700.03
Pg 9	10,5	18	22	6	106.0900.00	106.0900.03
Pg 11	12	21	21	6	106.1100.00	106.1100.03
Pg 11	15	24	23	6	106.1120.00	106.1120.03
Pg 13,5	15	24	23	6	106.1300.00	106.1300.03
Pg 16	15	24	23	6	106.1600.00	106.1600.03
Pg 16	18,5	30	28	6	106.1625.00	106.1625.03
Pg 21	20,5	30	28	7,5	106.2100.00	106.2100.03
Pg 21	23	36	28	7,5	106.2132.00	106.2132.03
Pg 29	27,5	38	28	8	106.2900.00	106.2900.03
Pg 29	33	46	31	8	106.2940.00	106.2940.03
Pg 36	35	50	32	8	106.3600.00	106.3600.03
Pg 36	42	55	34	8	106.3650.00	106.3650.03
Pg 42	42	55	34	10	106.4200.00	106.4200.03
Pg 48	49	65	37	11	106.4800.00	106.4800.03

Geeignet für Reparaturen, zur Herstellung von Prototypen oder für den Einsatz bei einzelnen Maschinen. Die Durchführung kann im Dichteinsatz nach Wahl gebohrt werden.

Suitable for repairs, for construction of prototypes or for applications to individual machines. The hole can be drilled in accordance with the cable diameter.



Kabelverschraubungen

EMV-Schutz

Ex-Schutz

Kabelschutzsysteme

Zubehör

Technischer Anhang

Artikel-Verzeichnis

Kabelverschraubungen für Flachkabel

Cable Glands for flat cables



Qualität aus Waldkirch

Progress-M / FK

Material: Messing vernickelt
Dichteinsatz: TPE
O-Ring: NBR
Einsatztemperatur: -40 °C bis 100 °C
Schutzart: IP 68

Material: brass, nickel-plated
Sealing insert: TPE
O-ring: NBR
Temperature range: -40 °C to 100 °C
Protection type: IP 68

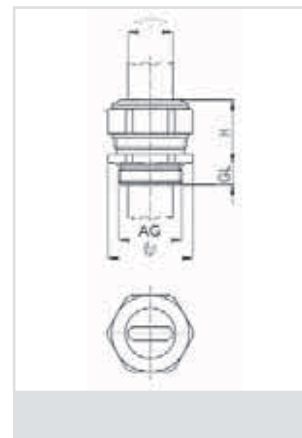
136.00
136.20

* nur metrische Größen

* only metric sizes



Gewinde Entry Thread AG	max. mm	min. mm	H	Gew. kurz / Thread short		Gew. lang / Thread long		
				GL	HUGRO No.	GL	HUGRO No.	
M 16 x 1,5	9,0 - 4,2	7,3 - 2,5	18	22	5	136.1701.00	10	136.1701.20
M 20 x 1,5	13,0 - 5,0	10,5 - 2,5	24	23	6	136.2001.00	10	136.2001.20
M 20 x 1,5	15,0 - 5,0	12,5 - 2,5	24	23	6	136.2002.00	10	136.2002.20
M 25 x 1,5	19,0 - 7,0	16,0 - 4,0	30	28	7	136.2501.00	11	136.2501.20
M 32 x 1,5	22,0 - 6,0	19,0 - 3,0	36	28	8	136.3202.00	13	136.3202.20
M 32 x 1,5	22,0 - 8,0	19,0 - 5,0	36	28	8	136.3203.00	13	136.3203.20
M 40 x 1,5	26,0 - 7,0	23,0 - 4,0	46	31	8	136.4001.00	13	136.4001.20
M 40 x 1,5	26,5 - 9,0	23,5 - 6,0	46	31	8	136.4002.00	13	136.4002.20
M 40 x 1,5	28,0 - 6,0	25,0 - 3,0	46	31	8	136.4003.00	13	136.4003.20
M 40 x 1,5	30,0 - 10,0	27,0 - 7,0	46	31	8	136.4004.00	13	136.4004.20
M 40 x 1,5	32,0 - 9,0	29,0 - 6,0	46	31	8	136.4005.00	13	136.4005.20
M 40 x 1,5	33,0 - 6,5	30,0 - 3,5	46	31	8	136.4006.00	13	136.4006.20
M 50 x 1,5	34,0 - 11,5	31,0 - 8,5	55	34	9	136.5001.00	14	136.5001.20
M 50 x 1,5	37,0 - 7,0	34,0 - 4,0	55	34	9	136.5002.00	14	136.5002.20
M 50 x 1,5	40,0 - 6,0	36,5 - 2,5	55	34	9	136.5003.00	14	136.5003.20
M 50 x 1,5	40,0 - 13,5	36,5 - 10,0	55	34	9	136.5004.00	14	136.5004.20
M 50 x 1,5	42,0 - 14,0	38,5 - 10,5	55	34	9	136.5005.00	14	136.5005.20
M 63 x 1,5	46,0 - 14,0	42,0 - 10,0	70	37	10	136.6301.00	14	136.6301.20
M 63 x 1,5	46,5 - 6,0	42,5 - 2,0	70	37	10	136.6302.00	14	136.6302.20
Pg 9	9,0 - 4,2	7,3 - 2,5	18	22	6	136.0901.00	10	136.0901.20
Pg 13,5	13,0 - 5,0	10,5 - 2,5	24	23	6	136.1301.00	10	136.1301.20
Pg 13,5	15,0 - 5,0	12,5 - 2,5	24	23	6	136.1302.00	10	136.1302.20
Pg 16	13,0 - 5,0	10,5 - 2,5	24	23	6	136.1601.00	10	136.1601.20
Pg 16	15,0 - 5,0	12,5 - 2,5	24	23	6	136.1602.00	10	136.1602.20
Pg 21	19,0 - 7,0	16,0 - 4,0	30	28	7,5	136.2101.00	12	136.2101.20
Pg 21	22,0 6,0	19,0 - 3,0	36	28	7,5	136.2102.00	12	136.2102.20
Pg 21	22,0 - 8,0	19,0 - 5,0	36	28	7,5	136.2103.00	12	136.2103.20
Pg 29	26,0 - 7,0	23,0 - 4,0	46	31	8	136.2901.00	12	136.2901.20
Pg 29	26,5 - 9,0	23,5 - 6,0	46	31	8	136.2902.00	12	136.2902.20
Pg 29	28,0 - 6,0	25,0 - 3,0	46	31	8	136.2903.00	12	136.2903.20
Pg 29	30,0 - 10,0	27,0 - 7,0	46	31	8	136.2904.00	12	136.2904.20
Pg 29	32,0 - 9,0	29,0 - 6,0	46	31	8	136.2905.00	12	136.2905.20
Pg 29	33,0 - 6,5	30,0 - 3,5	46	31	8	136.2906.00	12	136.2906.20
Pg 42	34,0 - 11,5	31,0 - 8,5	55	34	10	136.4201.00	15	136.4201.20
Pg 42	37,0 - 7,0	34,0 - 4,0	55	34	10	136.4202.00	15	136.4202.20
Pg 42	40,0 - 6,0	36,5 - 2,5	55	34	10	136.4203.00	15	136.4203.20
Pg 42	40,0 - 13,5	36,5 - 10,0	55	34	10	136.4204.00	15	136.4204.20
Pg 42	42,0 - 14,0	38,5 - 10,5	55	34	10	136.4205.00	15	136.4205.20
Pg 48	46,0 - 14,0	42,0 - 10,0	65	37	11	136.4801.00	15	136.4801.20
Pg 48	46,5 - 6,0	42,5 - 2,0	65	37	11	136.4802.00	15	136.4802.20



Progress-M/KS

135.01



Material: Messing vernickelt
Knickschutzspirale: Edelstahl (1.4305)
Dichteinsatz: TPE
O-Ring: NBR
Zugentlastung: nach EN 50262, Ausf. A*
Einsatztemperatur: -40 °C bis 100 °C
Schutzart: IP 68

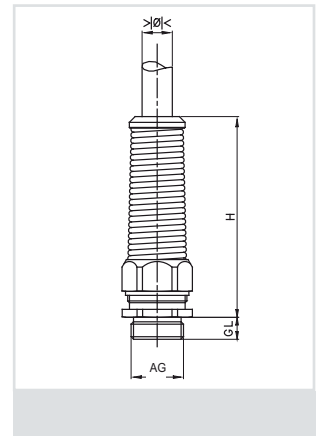
Material: brass, nickel-plated
Spiral spring: stainless steel (1.4305)
Sealing insert: TPE
O-ring: NBR
Strain relief: acc. to EN 50262, version A*
Temperature range: -40 °C to 100 °C
Protection type: IP 68

SEV-geprüft nach EN 50262
* nur metrische Größen

SEV approved acc. to EN 50262
* only metric sizes



Gewinde Entry Thread AG			H mm	GL mm	HUGRO No.
langer, einteiliger Dichteinsatz / long, one-piece sealing insert					
M 8 x 1,25	2,5 - 3	11	49	5	135.0803.01
M 8 x 1,25	3 - 4	11	49	5	135.0804.01
M 10 x 1,5	3 - 4	13	52	5	135.1004.01
M 10 x 1,5	4 - 6	13	52	5	135.1006.01
M 12 x 1,5	3,5 - 5	15	57	5	135.1505.01
M 12 x 1,5	5 - 6,5	15	57	5	135.1506.01
M 12 x 1,5	6,5 - 7,5	15	57	5	135.1508.01
M 16 x 1,5	4,5 - 6	18	66	5	135.1706.01
M 16 x 1,5	6 - 8	18	66	5	135.1708.01
M 16 x 1,5	8 - 10,5	18	66	5	135.1710.01
M 20 x 1,5	6 - 8	24	86	6	135.2008.01
M 20 x 1,5	8 - 11	24	86	6	135.2011.01
M 20 x 1,5	11 - 14,5	24	86	6	135.2015.01
M 25 x 1,5	9,5 - 12,5	30	99	7	135.2512.01
M 25 x 1,5	12,5 - 16	30	99	7	135.2516.01
M 25 x 1,5	16 - 19	30	99	7	135.2519.01
M 32 x 1,5	17 - 21	36	109	8	135.3221.01
M 32 x 1,5	21 - 24,5	36	109	8	135.3225.01
Pg 7	3,5 - 5	15	57	6	135.0705.01
Pg 7	5 - 6,5	15	57	6	135.0706.01
Pg 7	6,5 - 7,5	15	57	6	135.0708.01
Pg 9	4,5 - 6	18	66	6	135.0906.01
Pg 9	6 - 8	18	66	6	135.0908.01
Pg 9	8 - 10,5	18	66	6	135.0910.01
Pg 11	4,5 - 6	18/21	66	6	135.1106.01
Pg 11	6 - 8	18/21	66	6	135.1108.01
Pg 11	8 - 10,5	18/21	66	6	135.1110.01
Pg 13,5	6 - 8	24	86	6	135.1308.01
Pg 13,5	8 - 11	24	86	6	135.1311.01
Pg 13,5	11 - 14,5	24	86	6	135.1315.01
Pg 16	6 - 8	24	86	6	135.1608.01
Pg 16	8 - 11	24	86	6	135.1611.01
Pg 16	11 - 14,5	24	86	6	135.1615.01
Pg 21	9,5 - 12,5	30	99	7,5	135.2112.01
Pg 21	12,5 - 16	30	99	7,5	135.2116.01
Pg 21	16 - 19	30	99	7,5	135.2119.01
langer, zweiteiliger Dichteinsatz / long, two-piece sealing insert					
M 16 x 1,5	6 - 10,5	18	66	5	135.1702.01
M 20 x 1,5	8 - 14,5	24	86	6	135.2002.01
M 25 x 1,5	12,5 - 19	30	99	7	135.2502.01
M 32 x 1,5	17 - 24,5	36	109	8	135.3202.01
Pg 9	6 - 10,5	18	66	6	135.0902.01
Pg 11	6 - 10,5	18/21	66	6	135.1102.01
Pg 13,5	8 - 14,5	24	86	6	135.1302.01
Pg 16	8 - 14,5	24	86	6	135.1602.01
Pg 21	12,5 - 19	30	99	7,5	135.2102.01
Auf Anfrage lieferbar:			Available on request:		
- mit kurzem Dichteinsatz			- with short sealing insert		
- mit langem Anschlussgewinde			- with long entry thread		



Kabelverschraubungen
EMV-Schutz
Ex-Schutz
Kabelschutzsysteme
Zubehör
Technischer Anhang
Artikel-Verzeichnis

Progress-W + Progress-WF

Material: Messing vernickelt
 Dichteinsatz: TPE
 Einsatztemperatur: -40 °C bis 100 °C
 Schutzart: IP 68 (wenn das Anschluss-
 gewinde abgedichtet ist)



Material: brass, nickel-plated
 Sealing insert: TPE
 Temperature range: -40 °C to 100 °C
 Protection type: IP 68 (only if entry thread
 is sealed)

111.00
 111.20
 111.50

* nur metrische Größen

* only metric sizes



Entry Thread AG			H mm	A mm	B mm	GL mm	HUGRO No.
kurzer, einteiliger Dichteinsatz / short, one-piece sealing insert							
M 12 x 1,5	5 - 6,5	15	19	11	32	8	111.1506.00
M 12 x 1,5	5 - 6,5	15	19	11	32	12	111.1506.20
kurzer, zweiteiliger Dichteinsatz / short, two-piece sealing insert							
M 16 x 1,5	6 - 10,5	18	24	13	36	8	111.1702.00
M 16 x 1,5	6 - 10,5	18	24	13	36	12	111.1702.20
M 20 x 1,5	8 - 15	24	30	16	44	8	111.2002.00
M 20 x 1,5	8 - 15	24	30	16	44	12	111.2002.20
M 25 x 1,5	12,5 - 20,5	30	37	20	52	10	111.2502.00
M 25 x 1,5	12,5 - 20,5	30	37	20	52	14	111.2502.20
M 32 x 1,5	17 - 25,5	36	40	23	60	10	111.3202.00
M 32 x 1,5	17 - 25,5	36	40	23	60	16	111.3202.20
M 40 x 1,5	24 - 33	46	50	28	72	10	111.4002.00
M 40 x 1,5	24 - 33	46	50	28	72	16	111.4002.20
kurzer, einteiliger Dichteinsatz / short, one-piece sealing insert							
Pg 7	5 - 6,5	15	19	11	32	8	111.0706.00
Pg 7	5 - 6,5	15	19	11	32	11	111.0706.20
kurzer, zweiteiliger Dichteinsatz / short, two-piece sealing insert							
Pg 9	6 - 10,5	18	24	13	36	8	111.0902.00
Pg 9	6 - 10,5	18	24	13	36	11	111.0902.20
Pg 11	5,5 - 12	21	24	14	40	8	111.1102.00
Pg 11	5,5 - 12	21	24	14	40	11	111.1102.20
Pg 13,5	8 - 15	24	29	16	44	10	111.1302.00
Pg 13,5	8 - 15	24	29	16	44	13	111.1302.20
Pg 16	8 - 15	24	29	16	44	10	111.1602.00
Pg 16	8 - 15	24	29	16	44	13	111.1602.20
Pg 21	12,5 - 20,5	30	37	20	52	10	111.2102.00
Pg 21	12,5 - 20,5	30	37	20	52	14	111.2102.20
Pg 29	19 - 27,5	38	44	24	65	10	111.2902.00
Pg 29	19 - 27,5	38	44	24	65	14	111.2902.20
Progress-WF							
desgleichen, jedoch mit Kontermutter aus Messing vernickelt / ditto, but with brass nickel-plated counter nut							
kurzer, einteiliger Dichteinsatz / short, one-piece sealing insert							
M 12 x 1,5	5 - 6,5	15	19	11	32	12	111.1506.50
kurzer, zweiteiliger Dichteinsatz / short, two-piece sealing insert							
M 16 x 1,5	6 - 10,5	18	24	13	36	12	111.1702.50
M 20 x 1,5	8 - 15	24	30	16	44	12	111.2002.50
M 25 x 1,5	12,5 - 20,5	30	37	20	52	14	111.2502.50
M 32 x 1,5	17 - 25,5	36	40	23	60	16	111.3202.50
M 40 x 1,5	24 - 33	46	50	28	72	16	111.4002.50
kurzer, einteiliger Dichteinsatz / short, one-piece sealing insert							
Pg 7	5 - 6,5	15	19	11	32	11	111.0706.50
kurzer, zweiteiliger Dichteinsatz / short, two-piece sealing insert							
Pg 9	6 - 10,5	18	24	13	36	11	111.0902.50
Pg 11	5,5 - 12	21	24	14	40	11	111.1102.50
Pg 13,5	8 - 15	24	29	16	44	13	111.1302.50
Pg 16	8 - 15	24	29	16	44	13	111.1602.50
Pg 21	12,5 - 20,5	30	37	20	52	14	111.2102.50
Pg 29	19 - 27,5	38	44	24	65	14	111.2902.50

