

WAZU-INOX-HD-Pro

156.HDP

Material HD-Gehäuse: Edelstahl 1.4404 / AISI 316L
 Dichteinsatz HD-Gehäuse: VMQ (Silikon),
 blau (ähnlich RAL 5017)
 Einsatztemperatur: -40 °C bis 120 °C
 Schutzart: IP 66, IP 68 (bis 10 bar),
 IP 69K

Material HD-shell: Stainless steel 1.4404 / AISI 316L
 Sealing HD-shell: VMQ (Silicone),
 blue (similar to RAL 5017)
 Temperature range: -40 °C to 120 °C
 Protection type: IP 66, IP 68 (up to 10 bar),
 IP 69K

Hygienic

Cable Glands

EMC Protection

Ex Protection

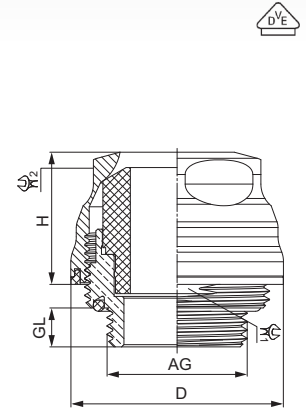
Conduit Protection Syst.

Accessories

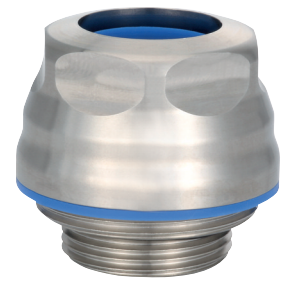
Technical Appendix

Article Number Index

Entry Thread AG	\varnothing mm	$\frac{1}{2}$ mm	H mm	D mm	GL mm	HUGRO No.
M 12 x 1,5	5 - 6,5	14	19	21	6	156.1507.HDP
M 16 x 1,5	6 - 7,5	19/21	20	27	6	156.1708.HDP
M 16 x 1,5	7,5 - 10	19/21	20	27	6	156.1710.HDP
M 20 x 1,5	9 - 12	24/27	22,5	33	6	156.2012.HDP
M 20 x 1,5	11 - 13,5	24/27	22,5	33	6	156.2014.HDP
M 25 x 1,5	14 - 16	30	23,5	38	7	156.2515.HDP
M 25 x 1,5	15 - 18	30	23,5	38	7	156.2518.HDP
M 32 x 1,5	18 - 21	36	26,5	45	8	156.3221.HDP
M 32 x 1,5	21 - 25	36	26,5	45	8	156.3225.HDP



- | | |
|--|--|
| Hinweise: | Advice: |
| - EMV Anschlussmöglichkeit integriert | - EMC connection integrated |
| - VDMA Riboflavintest durchgeführt und bestanden | - VDMA Riboflavintest fulfilled and passed |
| - EHEDG 01 Reinigbarkeitstest durchgeführt und bestanden | - EHEDG cleaning test fulfilled and passed |
| - EHEDG Certificate EL class I AUX zugelassen | - EHEDG certified (type EL class I AUX) |
| - Reinigbarkeit mit Reinigungsmitteln der Firma ECOLAB geprüft und bestanden | - Durability and cleanability tested and passed with compounds from ECOLAB |
| Auf Anfrage: | On request: |
| - langes Anschlussgewinde | - long thread |
| - andere Größen | - other sizes |
| - anderer Temperaturbereich | - other temperature range |





WAZU-INOX-HD

Material HD-Gehäuse: Edelstahl 1.4404 / AISI 316L
Dichteinsatz HD-Gehäuse: VMQ (Silikon), blau
Einsatztemperatur: -40 °C bis 120 °C
Schutzart: IP 68

Material HD-shell: Stainless steel 1.4404 / AISI 316L
Sealing HD-shell: VMQ (silicone), blue
Temperature range: -40 °C to 120 °C
Protection type: IP 68

156.HD

Entry Thread AG	 mm	d mm	 mm	H mm	D	GL	HUGRO No.
M 12 x 1,5	3,5 - 6,5	5,8	14	30	21	6	156.1507.HD
M 16 x 1,5	5 - 10	9,3	18/20	34	27	6	156.1710.HD
M 20 x 1,5	10 - 14	13,2	24	34,5	33	6	156.2014.HD
M 25 x 1,5	13 - 18	17,3	27/30	41,5	40	6	156.2518.HD

Hinweise:	Advice:
- EMV integriert	- EMC connection integrated
- VDMA Riboflavintest durchgeführt und bestanden	- VDMA Riboflavintest fulfilled and passed
- Reinigbarkeit mit Reinigungsmitteln der Firma ECOLAB geprüft und bestanden	- Durability and cleanability tested and passed with compounds from ECOLAB

Auf Anfrage:	On request:
- langes Anschlussgewinde	- long thread
- andere Größen	- other sizes

