

## Zugentlastungsleisten zum Festschrauben

## Strain Reliefs to screw on

**HUGRO**<sup>®</sup>

ZL

Material: PA (UL-94 VO)  
halogen- und silikonfrei  
Farbe: schwarz  
Einsatztemperatur: -20 °C bis 80 °C

Material: PA (UL-94 VO)  
halogene free, silicone free  
Colour: black  
Temperature range: -20 °C to 80 °C

**765.ZL**

Typ Type	Länge Length mm	Anzahl der Zähne Number of teeth	HUGRO No.
ZL 39	38,5	3	765.0039.ZL
ZL 60	59,5	4	765.0060.ZL
ZL 70	69,1	5	765.0070.ZL
ZL 87	86,5	6	765.0087.ZL
ZL 103	102,5	7	765.0103.ZL
ZL 121	121,0	8	765.0121.ZL
ZL 140	139,5	9	765.0140.ZL
ZL 180	180,0	12	765.0180.ZL

Zur statischen und dynamischen Verlegung von Leitungen an Maschinen, Anlagen, Energieführungsketten etc.

For static and dynamic installation of cables on machines, plants, cable chains etc.



## Einlegebuchsen und Distanzhülsen

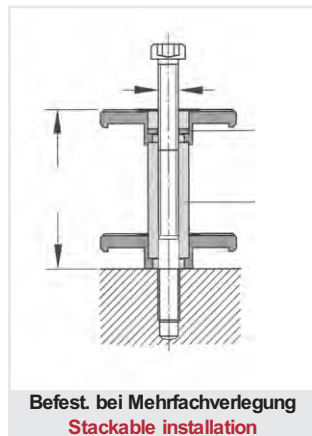
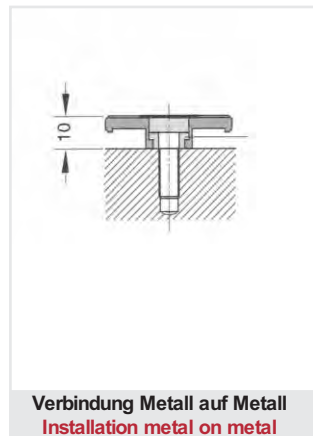
## Inlay Sleeves and Distance Tubes

Material: Messing vernickelt

Material: brass nickel-plated

**765.EB**  
**765.DH**

Typ Type	HUGRO No.
ELB 5,5 Einlegebuchse / Inlay Sleeve: Ø 5,5 mm	765.0055.EB
ELB 6,2 Einlegebuchse / Inlay Sleeve: Ø 6,2 mm	765.0062.EB
DH 32 Distanzhülse / Distance Tube: 32 mm hoch / height	765.3200.DH



# Zugentlastungsleisten

zum Anklicken

# Strain Reliefs

to snap on



## KZL

Material: PA (UL-94 VO)  
halogen- und silikonfrei  
schwarz  
Einsatztemperatur: -20 °C bis 80 °C

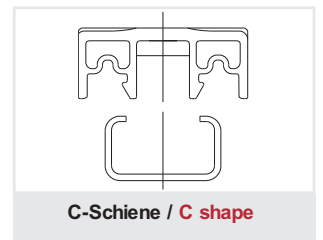
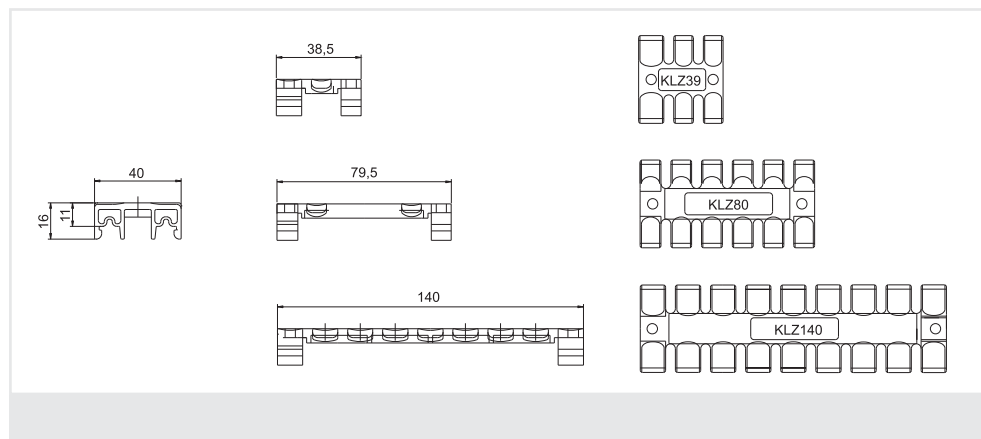
Material: PA (UL-94 VO)  
halogene free, silicone free  
black  
Temperature range: -20 °C to 80 °C

**765.ZH**  
**765.ZC**

Typ Type	Länge Length mm	Hutschiene Top hat rail HUGRO No.	C-Schiene C shape HUGRO No.
KZL 39	38,5	<b>765.0039.ZH</b>	<b>765.0039.ZC</b>
KZL 80	79,5	<b>765.0080.ZH</b>	<b>765.0080.ZC</b>
KZL 140	140,0	<b>765.0140.ZH</b>	<b>765.0140.ZC</b>



Für 30 mm Norm-C- oder 35 mm Hutschienen. Die Zugentlastung der Kabel und Leitungen erfolgt mittels Kabelbinder. Hinterschneidungen an den Zähnen der KZL-Leisten verhindern ein Herausgleiten der Kabelbinder. *Either for standard 30 mm C-shaped rails or 35 mm top hat rails. The strain relief of the cable is effected by cable ties. Special shaped at the teeth of the KZL avoid slipping of the cable ties.*



# Kabelbinder

aus Polyamid, schwarz

# Cable Tiewraps

made of polyamide, black

## KB

**765.KB**

Typ Type	L mm	B mm	Bündelbereich Bundle size mm	Zugfestigkeit Retain force N min.	HUGRO No.
KB 28	180	6	28	350	<b>765.2800.KB</b>

